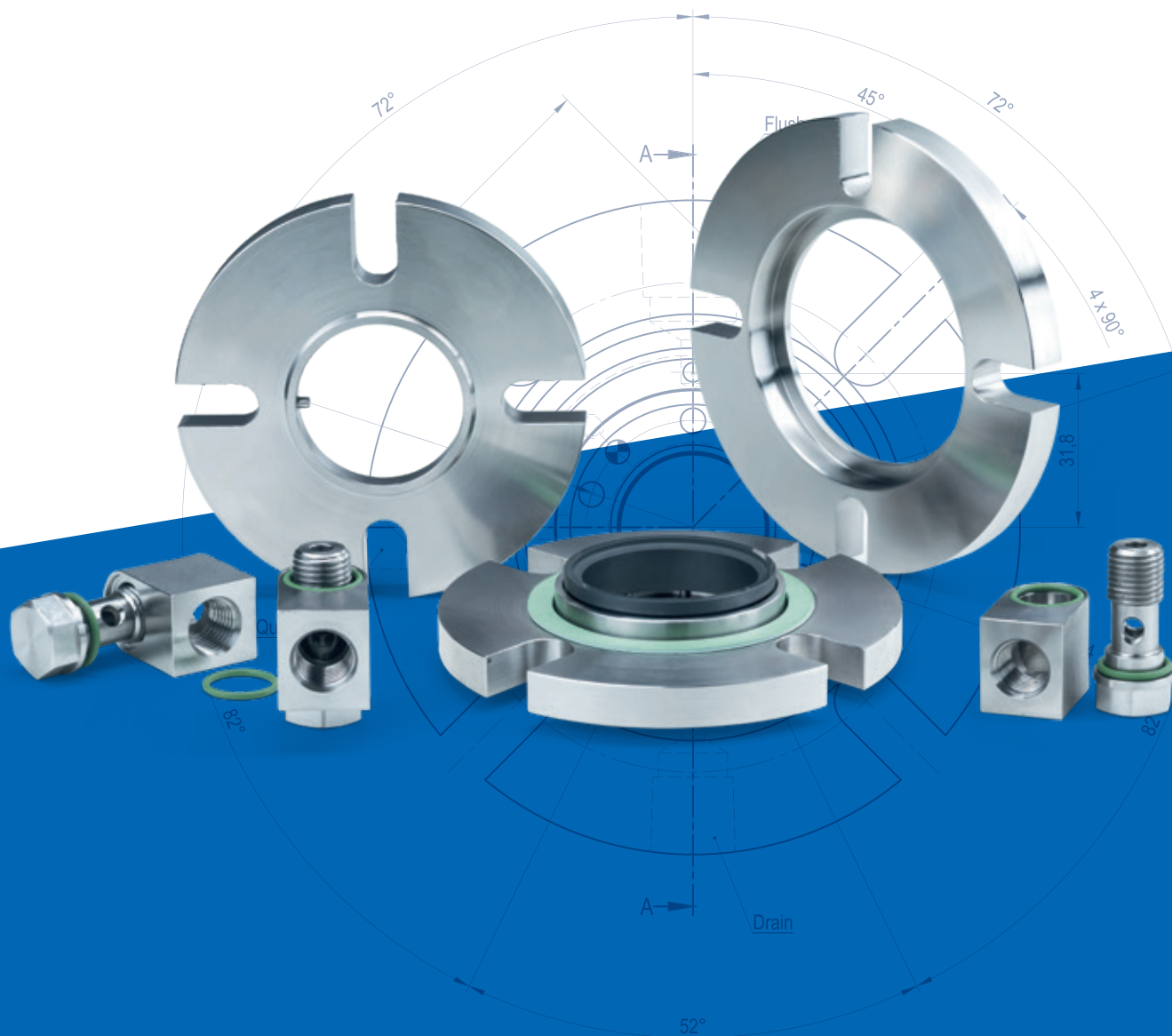


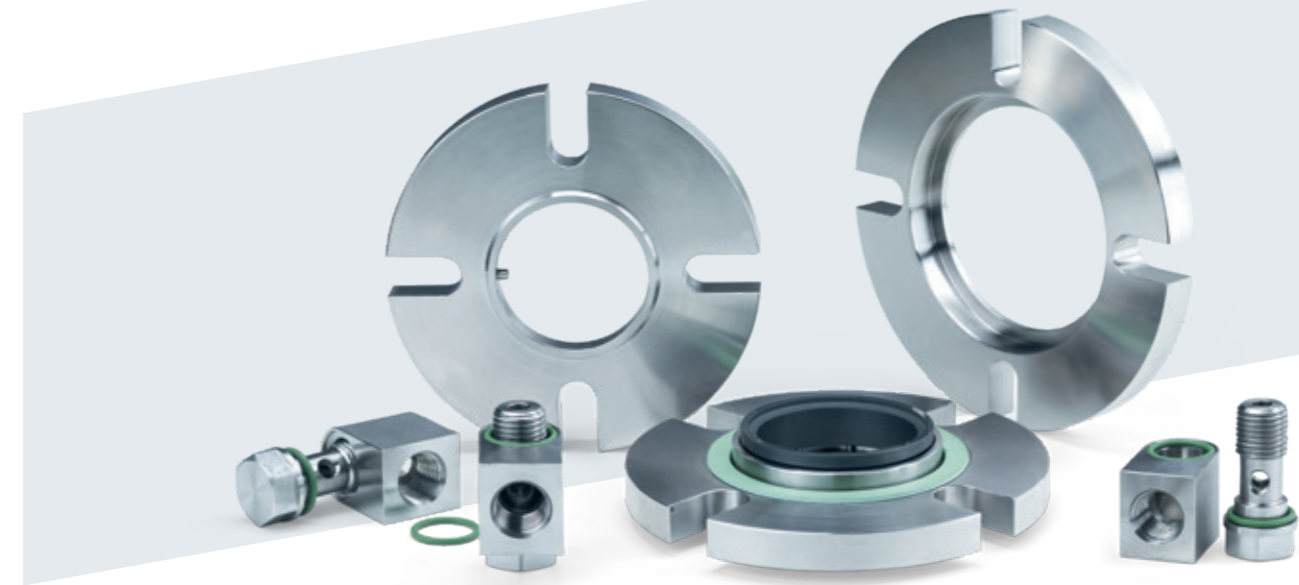


Typen: 450, 451
500, 501, 510, 520
480, 481, 482, 490



Brillen und Adapterteile

www.depac.at



Inhaltsverzeichnis

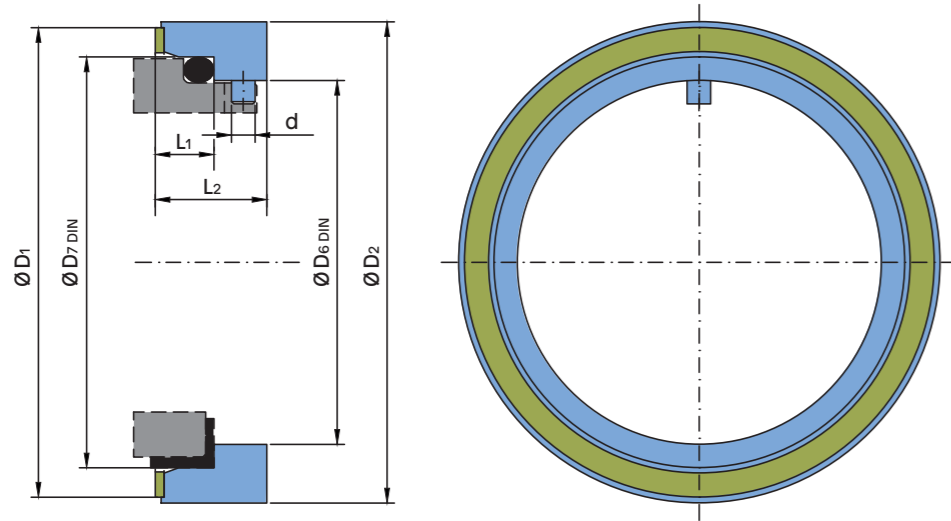
Type 450	S. 4
Type 451	S. 5
Type 500	S. 6
Type 501	S. 7
Type 510	S. 8
Type 520	S. 9
Type 480	S. 10
Type 481	S. 11
Type 482	S. 12
Type 490	S. 13

Ein Programm für alle Fälle!

Die Aufnahmeteile, auch Brillen genannt, sind entsprechend den gewählten Stationärteilen von Komponenten-Gleitringdichtungen auszuwählen. DEPAC bietet daher auch hier eine ganze Reihe von Brillen und Adapterteilen für die verschiedensten Anwendungsfälle. Die von DEPAC hierfür angebotenen Teile sind hauptsächlich für die Aufnahme von DEPAC Stationärteilen gedacht. Die Verwendungsmöglichkeit für andere Fabrikate sollte durch einen genauen Maßvergleich geprüft werden.

Bei Patronendichtungen, die am Aufnahmeteil 1/4" NPT-Anschlüsse haben, sind die Anschlussrichtungen für bestehende Zuleitungen oder Platzgegebenheiten nicht immer optimal. DEPAC bietet hier, für eine verbesserte Anschlussmöglichkeit, das verstellbare Adapterteil Type 480. Bei manchen Gleitringdichtungen anderer Hersteller sind keine Spülanschlüsse für Spülungen vorhanden. Andererseits kann aufgrund der Konstruktionsgegebenheiten in verschiedenen GLRD kein Spülanschluss an der Brille eingeplant werden. Um auch hier den Kunden eine Spülungsmöglichkeit zu geben, offeriert DEPAC den Spülring Type 490, der zwischen Pumpengehäuse und GLRD-Gehäuse eingesetzt werden kann. Das Besondere an diesem Spülring ist, dass er mit einem einzelnen 1/4" NPT-Anschluss für beide Drehrichtungen der Welle Tangential-Spülung gewährleistet. DEPAC bietet mit diesen Teilen optimale und einfache Einsatzbedingungen für Gleitringdichtungen.

Adapterteil Type 450



Adapter Type 450

- Passend für Stationärteile Typen DS1 und DS4 nach EN 12756 | DIN 24960
- Passend für Brille Type 510

Werkstoffe

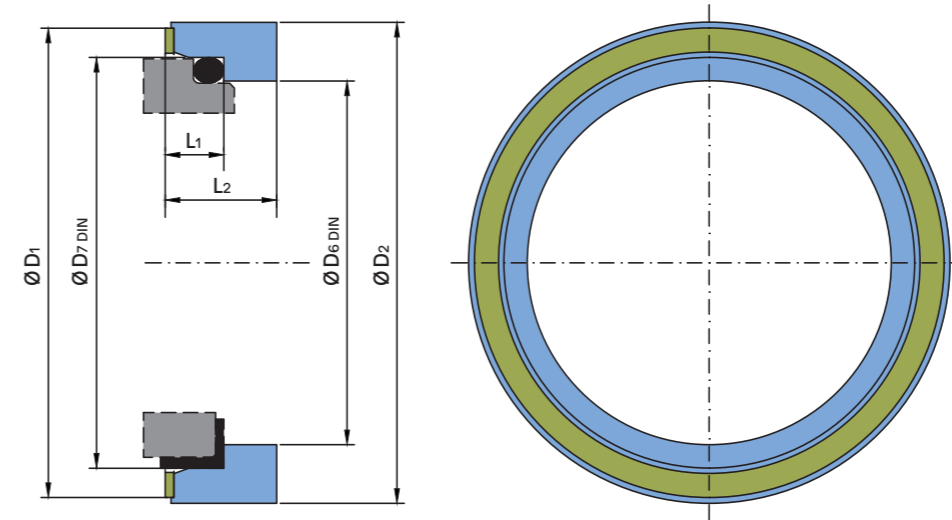
Metall: 1.4571
 Flachdichtung: Klingersil® C4300
 Andere Materialien auf Anfrage!

Maßtabelle Ø 18 – 100 Millimeter

Dh6	D1	D2	D6	D7	d	L1	L2
18	44,0	46,0	27,0	33,0	3,0	9,0	18,0
20	46,0	48,0	29,0	35,0	3,0	9,0	18,0
22	51,0	53,0	31,0	37,0	3,0	9,0	18,0
24	51,0	53,0	33,0	39,0	3,0	9,0	18,0
25	51,0	53,0	34,0	40,0	3,0	9,0	18,0
28	54,0	56,0	37,0	43,0	3,0	9,0	18,0
30	57,0	59,0	39,0	45,0	3,0	9,0	18,0
32	59,0	61,0	42,0	48,0	3,0	9,0	18,0
33	59,0	61,0	42,0	48,0	3,0	9,0	18,0
35	67,0	69,0	44,0	50,0	3,0	9,0	18,0
38	67,0	69,0	49,0	56,0	4,0	10,0	19,0
40	70,0	72,0	51,0	58,0	4,0	10,0	19,0
43	76,0	78,0	54,0	61,0	4,0	10,0	19,0
45	76,0	78,0	56,0	63,0	4,0	10,0	19,0

Dh6	D1	D2	D6	D7	d	L1	L2
48	80,0	82,0	59,0	66,0	4,0	10,0	19,0
50	80,0	82,0	62,0	70,0	4,0	10,5	19,5
53	92,0	94,0	65,0	73,0	4,0	10,5	19,5
55	92,0	94,0	67,0	75,0	4,0	10,5	19,5
60	96,0	98,0	72,0	80,0	4,0	10,5	19,5
63	96,0	98,0	75,0	83,0	4,0	10,5	19,5
65	102,0	104,0	77,0	85,0	4,0	10,5	19,5
70	105,0	107,0	83,0	92,0	4,0	11,5	20,5
75	112,0	114,0	88,0	97,0	4,0	11,5	20,5
80	122,0	124,0	95,0	105,0	4,0	12,0	21,0
85	122,0	124,0	100,0	110,0	4,0	12,0	21,0
90	128,0	130,0	105,0	115,0	4,0	12,0	21,0
95	131,0	133,0	110,0	120,0	4,0	12,0	21,0
100	141,0	143,0	115,0	125,0	4,0	12,0	21,0

Adapterteil Type 451



Adapter Type 451

- Passend für Stationärteile Typen DS2, DS3 und DS4 nach EN 12756 | DIN 24960
- Passend für Brille Type 510

Werkstoffe

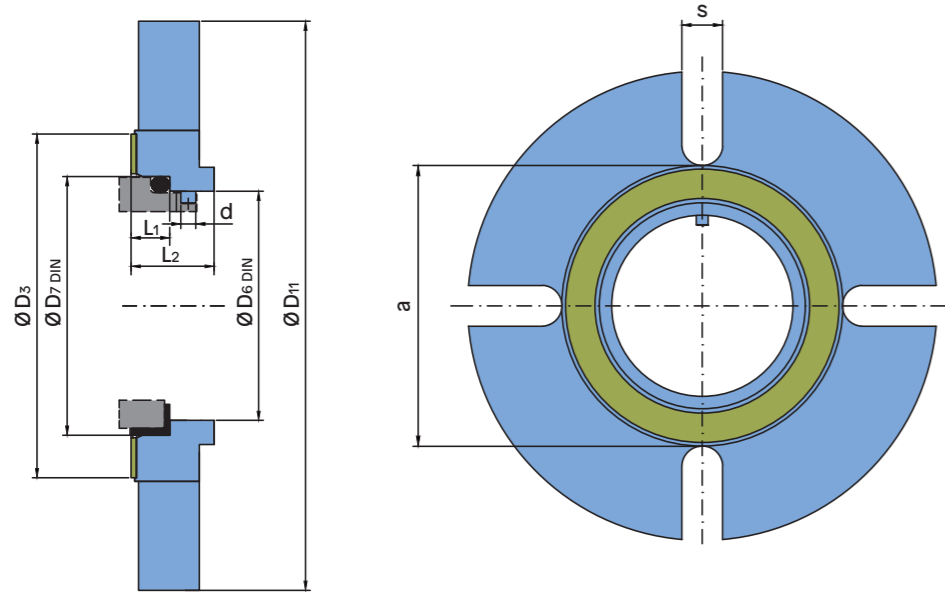
Metall: 1.4571
 Flachdichtung: Klingersil® C4300
 Andere Materialien auf Anfrage!

Maßtabelle Ø 18 – 100 Millimeter

Dh6	D1	D2	D6	D7	L1	L2
18	44,0	46,0	27,0	33,0	9,0	18,0
20	46,0	48,0	29,0	35,0	9,0	18,0
22	51,0	53,0	31,0	37,0	9,0	18,0
24	51,0	53,0	33,0	39,0	9,0	18,0
25	51,0	53,0	34,0	40,0	9,0	18,0
28	54,0	56,0	37,0	43,0	9,0	18,0
30	57,0	59,0	39,0	45,0	9,0	18,0
32	59,0	61,0	42,0	48,0	9,0	18,0
33	59,0	61,0	42,0	48,0	9,0	18,0
35	67,0	69,0	44,0	50,0	9,0	18,0
38	67,0	69,0	49,0	56,0	10,0	19,0
40	70,0	72,0	51,0	58,0	10,0	19,0
43	76,0	78,0	54,0	61,0	10,0	19,0
45	76,0	78,0	56,0	63,0	10,0	19,0

Dh6	D1	D2	D6	D7	L1	L2
48	80,0	82,0	59,0	66,0	10,0	19,0
50	80,0	82,0	62,0	70,0	10,5	19,5
53	92,0	94,0	65,0	73,0	10,5	19,5
55	92,0	94,0	67,0	75,0	10,5	19,5
60	96,0	98,0	72,0	80,0	10,5	19,5
63	96,0	98,0	75,0	83,0	10,5	19,5
65	102,0	104,0	77,0	85,0	10,5	19,5
70	105,0	107,0	83,0	92,0	11,5	20,5
75	112,0	114,0	88,0	97,0	11,5	20,5
80	122,0	124,0	95,0	105,0	12,0	21,0
85	122,0	124,0	100,0	110,0	12,0	21,0
90	128,0	130,0	105,0	115,0	12,0	21,0
95	131,0	133,0	110,0	120,0	12,0	21,0
100	141,0	143,0	115,0	125,0	12,0	21,0

Brille Type 500



Brille Type 500

• Passend für Stationärteile Typen DS1 und DS4 nach EN 12756 | DIN 24960

Werkstoffe

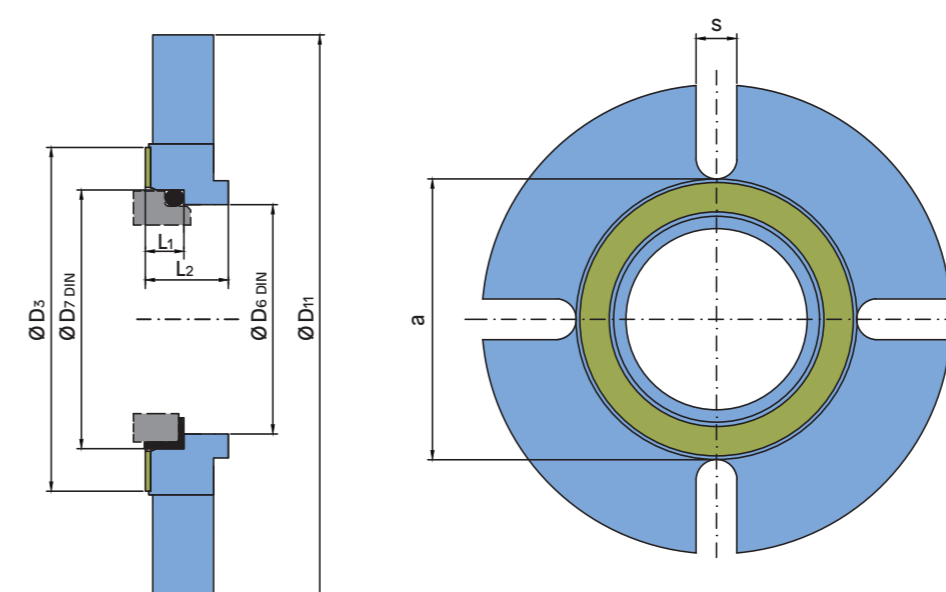
Metall: 1.4571
 Flachdichtung: Klingersil® C4300
 Andere Materialien auf Anfrage!

Maßtable Ø 18 – 100 Millimeter

Dh6	D3	D11	D6	D7	d	L1	L2	a	s
18	53,0	100,0	27,0	33,0	3,0	9,0	19,5	55,0	12,5
20	53,0	100,0	29,0	35,0	3,0	9,0	19,5	55,0	12,5
22	53,0	100,0	31,0	37,0	3,0	9,0	19,5	55,0	12,5
24	58,0	105,0	33,0	39,0	3,0	9,0	19,5	60,0	12,5
25	58,0	105,0	34,0	40,0	3,0	9,0	19,5	60,0	12,5
28	61,0	110,0	37,0	43,0	3,0	9,0	19,5	63,0	12,5
30	61,0	110,0	39,0	45,0	3,0	9,0	19,5	63,0	12,5
32	66,0	120,0	42,0	48,0	3,0	9,0	19,5	68,0	12,5
33	66,0	120,0	42,0	48,0	3,0	9,0	19,5	68,0	12,5
35	66,0	120,0	44,0	50,0	3,0	9,0	19,5	68,0	12,5
38	78,0	130,0	49,0	56,0	4,0	10,0	20,5	80,0	14,7
40	78,0	130,0	51,0	58,0	4,0	10,0	20,5	80,0	14,7
43	80,0	140,0	54,0	61,0	4,0	10,0	20,5	82,0	14,7
45	80,0	140,0	56,0	63,0	4,0	10,0	20,5	82,0	14,7

Dh6	D3	D11	D6	D7	d	L1	L2	a	s
48	86,0	150,0	59,0	66,0	4,0	10,0	20,5	88,0	14,7
50	86,0	150,0	62,0	70,0	4,0	10,5	21,0	88,0	14,7
53	94,0	160,0	65,0	73,0	4,0	10,5	21,0	96,0	14,7
55	94,0	160,0	67,0	75,0	4,0	10,5	21,0	96,0	14,7
60	94,0	160,0	72,0	80,0	4,0	10,5	21,0	96,0	14,7
63	108,0	170,0	75,0	83,0	4,0	10,5	21,0	110,0	17,5
65	108,0	170,0	77,0	85,0	4,0	10,5	21,0	110,0	17,5
70	108,0	170,0	83,0	92,0	4,0	11,5	22,0	110,0	17,5
75	120,0	180,0	88,0	97,0	4,0	11,5	22,0	122,0	17,5
80	128,0	200,0	95,0	105,0	4,0	12,0	22,5	130,0	17,5
85	128,0	200,0	100,0	110,0	4,0	12,0	22,5	130,0	17,5
90	140,0	210,0	105,0	115,0	4,0	12,0	22,5	142,0	21,5
95	140,0	210,0	110,0	120,0	4,0	12,0	22,5	142,0	21,5
100	150,0	220,0	115,0	125,0	4,0	12,0	22,5	142,0	21,5

Brille Type 501



Brille Type 501

• Passend für Stationärteile Typen DS2, DS3 und DS4 nach EN 12756 | DIN 24960

Werkstoffe

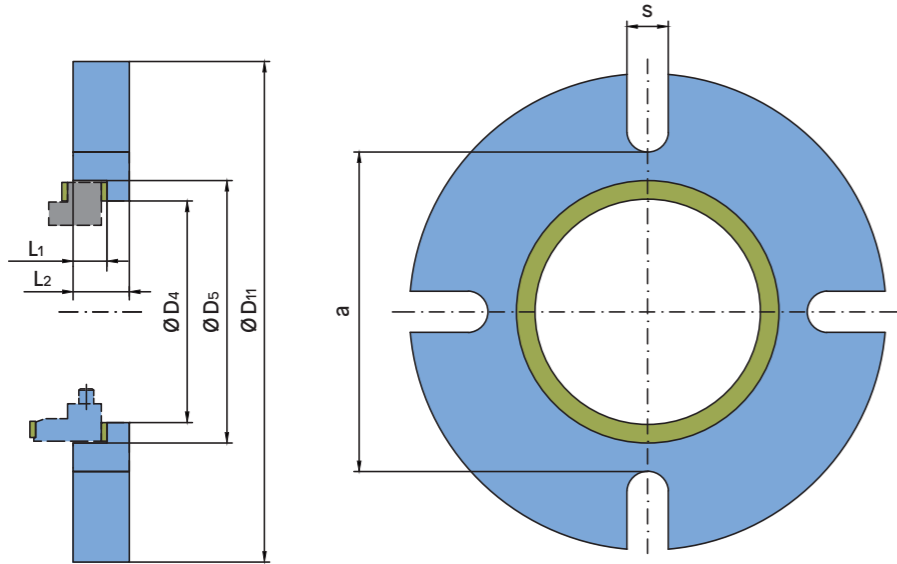
Metall: 1.4571
 Flachdichtung: Klingersil® C4300
 Andere Materialien auf Anfrage!

Maßtable Ø 18 – 100 Millimeter

Dh6	D3	D11	D6	D7	L1	L2	a	s
18	53,0	100,0	27,0	33,0	9,0	19,5	55,0	12,5
20	53,0	100,0	29,0	35,0	9,0	19,5	55,0	12,5
22	53,0	100,0	31,0	37,0	9,0	19,5	55,0	12,5
24	58,0	105,0	33,0	39,0	9,0	19,5	60,0	12,5
25	58,0	105,0	34,0	40,0	9,0	19,5	60,0	12,5
28	61,0	110,0	37,0	43,0	9,0	19,5	63,0	12,5
30	61,0	110,0	39,0	45,0	9,0	19,5	63,0	12,5
32	66,0	120,0	42,0	48,0	9,0	19,5	68,0	12,5
33	66,0	120,0	42,0	48,0	9,0	19,5	68,0	12,5
35	66,0	120,0	44,0	50,0	9,0	19,5	68,0	12,5
38	78,0	130,0	49,0	56,0	10,0	20,5	80,0	14,7
40	78,0	130,0	51,0	58,0	10,0	20,5	80,0	14,7
43	80,0	140,0	54,0	61,0	10,0	20,5	82,0	14,7
45	80,0	140,0	56,0	63,0	10,0	20,5	82,0	14,7

Dh6	D3	D11	D6	D7	L1	L2	a	s
48	86,0	150,0	59,0	66,0	10,0	20,5	88,0	14,7
50	86,0	150,0	62,0	70,0	10,5	21,0	88,0	14,7
53	94,0	160,0	65,0	73,0	10,5	21,0	96,0	14,7
55	94,0	160,0	67,0	75,0	10,5	21,0	96,0	14,7
60	94,0	160,0	72,0	80,0	10,5	21,0	96,0	14,7
63	108,0	170,0	75,0	83,0	10,5	21,0	110,0	17,5
65	108,0	170,0	77,0	85,0	10,5	21,0	110,0	17,5
70	108,0	170,0	83,0	92,0	11,5	22,0	110,0	17,5
75	120,0	180,0	88,0	97,0	11,5	22,0	122,0	17,5
80	128,0	200,0	95,0	105,0	12,0	22,5	130,0	17,5
85	128,0	200,0	100,0	110,0	12,0	22,5	130,0	17,5
90	140,0	210,0	105,0	115,0	12,0	22,5	142,0	21,5
95	140,0	210,0	110,0	120,0	12,0	22,5	142,0	21,5
100	150,0	220,0	115,0	125,0	12,0	22,5	142,0	21,5

Brille Type 510



Brille Type 510

- Passend für Stationärteil Type DS7
- Passend für Adapter Typen 450 und 451

Werkstoffe

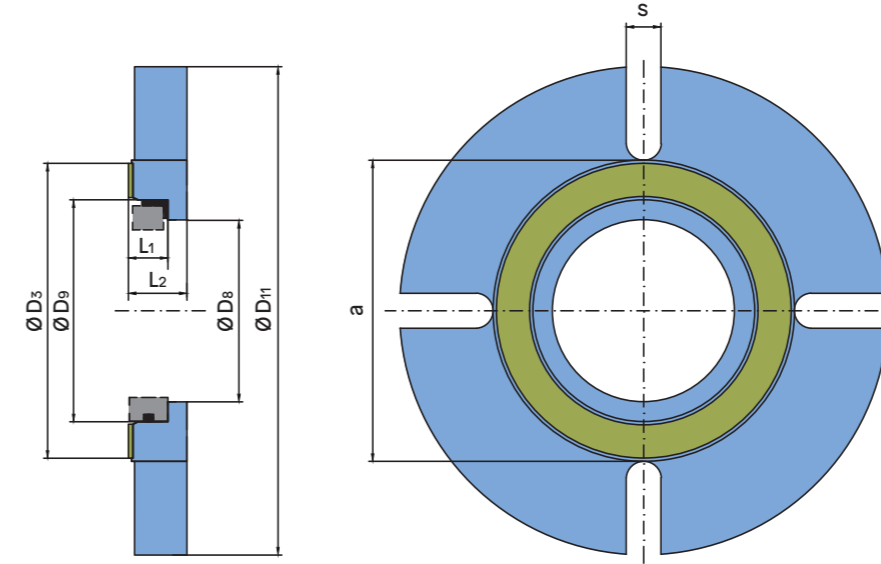
Metall: 1.4571
 Flachdichtung: Klingersil® C4300
 Andere Materialien auf Anfrage!

Maßtabelle Ø 18 – 100 Millimeter

Dh6	D4	D5	D11	L1	L2	a	s
18	33,0	46,5	100,0	11,5	15,0	55,0	12,5
20	37,0	48,5	100,0	11,5	15,0	55,0	12,5
22	-	-	100,0	11,5	15,0	55,0	12,5
24	42,0	53,5	105,0	11,5	15,0	60,0	12,5
25	42,0	53,5	105,0	11,5	15,0	60,0	12,5
28	45,0	56,5	110,0	11,5	15,0	63,0	12,5
30	45,0	56,5	110,0	11,5	15,0	63,0	12,5
32	50,0	59,5	120,0	11,5	15,0	68,0	12,5
33	50,0	59,5	120,0	11,5	15,0	68,0	12,5
35	52,0	61,5	120,0	11,5	15,0	68,0	12,5
38	59,0	69,5	130,0	11,5	15,0	80,0	14,7
40	61,0	72,5	130,0	11,5	15,0	80,0	14,7
43	66,0	78,5	140,0	11,5	15,0	82,0	14,7
45	66,0	78,5	140,0	11,5	15,0	82,0	14,7

Dh6	D4	D5	D11	L1	L2	a	s
48	71,0	82,5	150,0	11,5	15,0	88,0	14,7
50	71,0	82,5	150,0	11,5	15,0	88,0	14,7
53	76,0	94,5	160,0	11,5	15,0	96,0	14,7
55	76,0	94,5	160,0	11,5	15,0	96,0	14,7
60	86,0	98,5	160,0	11,5	15,0	96,0	14,7
63	88,0	104,5	170,0	11,5	15,0	110,0	17,5
65	91,0	107,5	170,0	11,5	15,0	110,0	17,5
70	92,0	111,5	170,0	11,5	15,0	110,0	17,5
75	95,0	114,5	180,0	11,5	15,0	122,0	17,5
80	99,0	116,5	200,0	11,5	15,0	130,0	17,5
85	105,0	124,5	200,0	11,5	15,0	130,0	17,5
90	111,0	130,5	210,0	11,5	15,0	142,0	21,5
95	115,0	133,5	210,0	11,5	15,0	142,0	21,5
100	124,0	143,5	220,0	11,5	15,0	142,0	21,5

Brille Type 520



Brille Type 520

- Passend für Stationärteile Typen DS6 und DS8

Werkstoffe

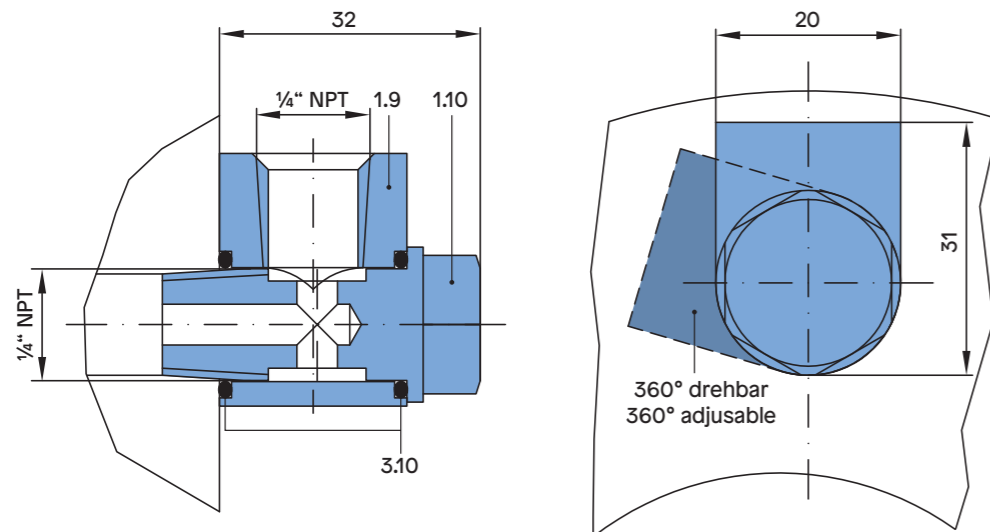
Metall: 1.4571
 Flachdichtung: Klingersil® C4300
 Andere Materialien auf Anfrage!

Maßtabelle Ø 18 – 100 Millimeter

Dh6	D3	D9	D8	D11	L1	L2	a	s
18	34,15	53,0	21,0	100,0	12,5	17,0	55,0	12,5
20	35,70	53,0	22,0	100,0	12,5	17,0	55,0	12,5
22	37,30	53,0	25,0	100,0	12,5	17,0	55,0	12,5
24	40,50	58,0	28,0	105,0	12,5	17,0	60,0	12,5
25	40,50	58,0	28,0	105,0	12,5	17,0	60,0	12,5
28	47,65	61,0	31,0	110,0	12,5	17,0	63,0	12,5
30	50,80	61,0	34,0	110,0	12,5	17,0	63,0	12,5
32	50,80	66,0	34,0	120,0	12,5	17,0	68,0	12,5
33	54,00	66,0	37,0	120,0	12,5	17,0	68,0	12,5
35	54,00	66,0	37,0	120,0	12,5	17,0	68,0	12,5
38	57,15	78,0	41,0	130,0	12,5	18,0	80,0	14,7
40	60,35	78,0	44,0	130,0	13,5	18,0	80,0	14,7
43	63,50	80,0	48,0	140,0	13,5	18,0	82,0	14,7
45	63,50	80,0	48,0	140,0	13,5	18,0	82,0	14,7

Dh6	D3	D9	D8	D11	L1	L2	a	s
48	66,70	86,0	51,0	150,0	13,5	18,0	88,0	14,7
50	69,85	86,0	53,0	150,0	13,5	18,5	88,0	14,7
53	73,05	94,0	57,0	160,0	14,5	18,5	96,0	14,7
55	76,20	94,0	60,0	160,0	14,5	18,5	96,0	14,7
60	79,40	94,0	63,0	160,0	14,5	18,5	96,0	14,7
63	82,55	108,0	66,0	170,0	14,5	18,5	110,0	17,5
65	92,10	108,0	69,0	170,0	15,5	18,5	110,0	17,5
70	95,25	108,0	73,0	170,0	15,5	19,5	110,0	17,5
75	101,60	120,0	79,0	180,0	15,5	19,5	122,0	17,5
80	114,30	128,0	86,0	200,0	17,0	20,0	130,0	17,5
85	117,50	128,0	89,0	200,0	17,0	20,0	130,0	17,5
90	123,85	140,0	94,0	210,0	17,0	20,0	142,0	21,5
95	127,00	140,0	98,0	210,0	17,0	20,0	142,0	21,5
100	133,35	150,0	105,0	220,0	17,0	20,0	152,0	21,5

Winkelanschluss Type 480



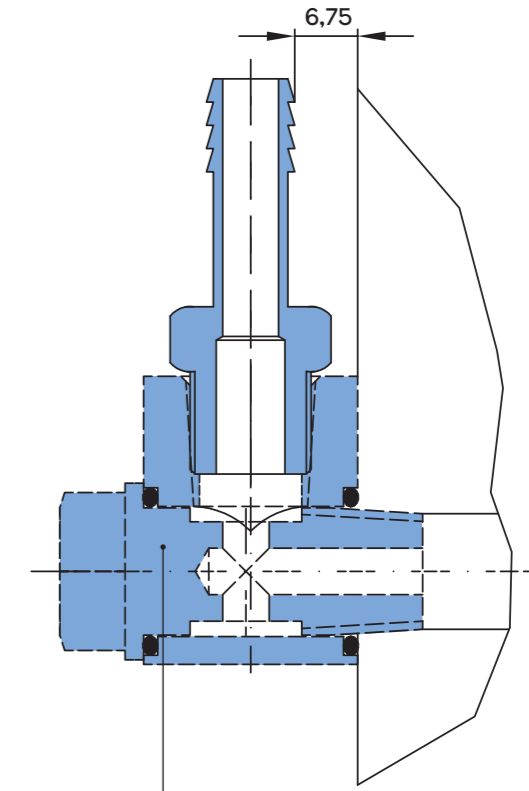
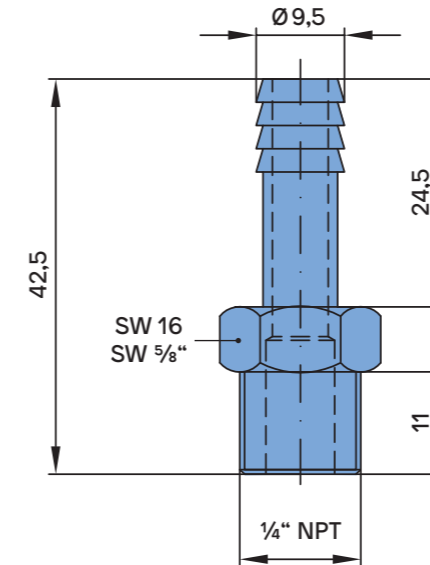
Winkelanschluss Type 480

- Passend für alle GLRD mit 1/4" NPT Anschluss
- 360° drehbar
- Passend für Type 481 Gewindetülle
- Passend für Type 482 Einschraubstutzen

Stückliste

Position	Beschreibung	Material
1.10	Adapterschraube	1.4571
1.9	Adapter	1.4571
3.10	O-Ring	FKM, NBR, PTFE

Gewindetülle Type 481



DEPAC Winkelanschluss Type 480

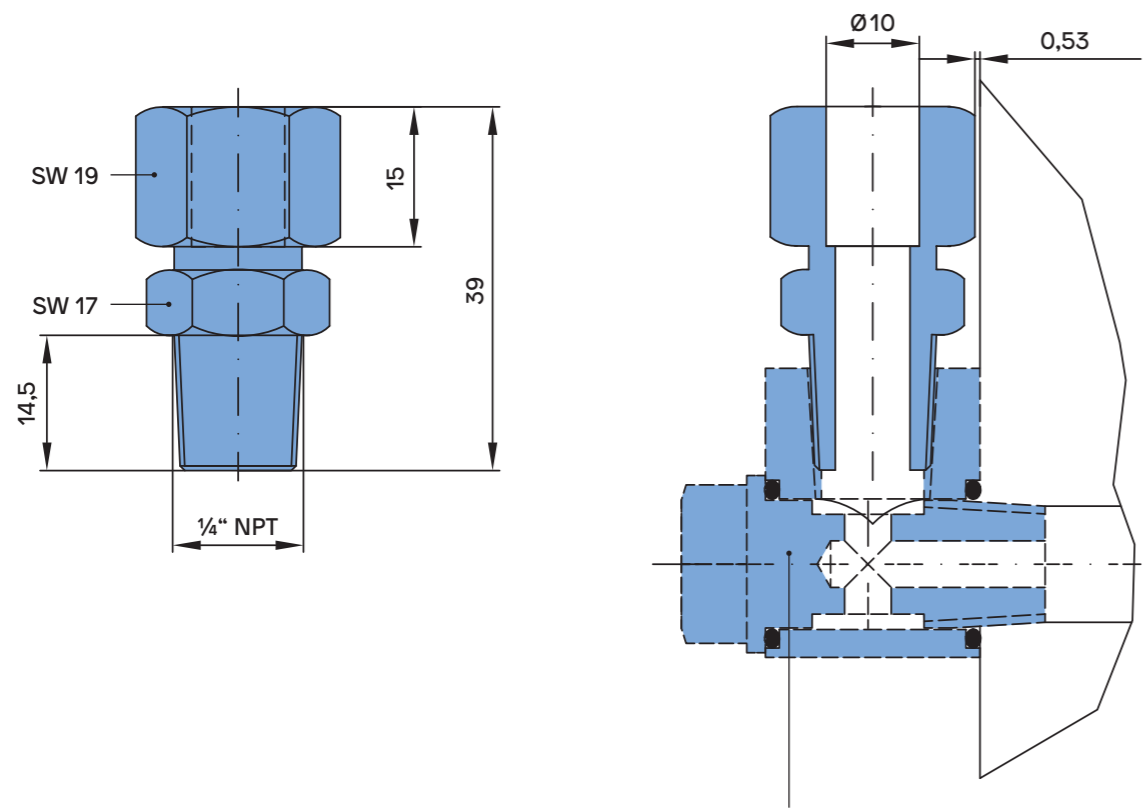
Gewindetülle Type 481

- Passend für alle GLRD mit 1/4" NPT Anschluss
- Passend für Winkelanschluss Type 480

Werkstoff

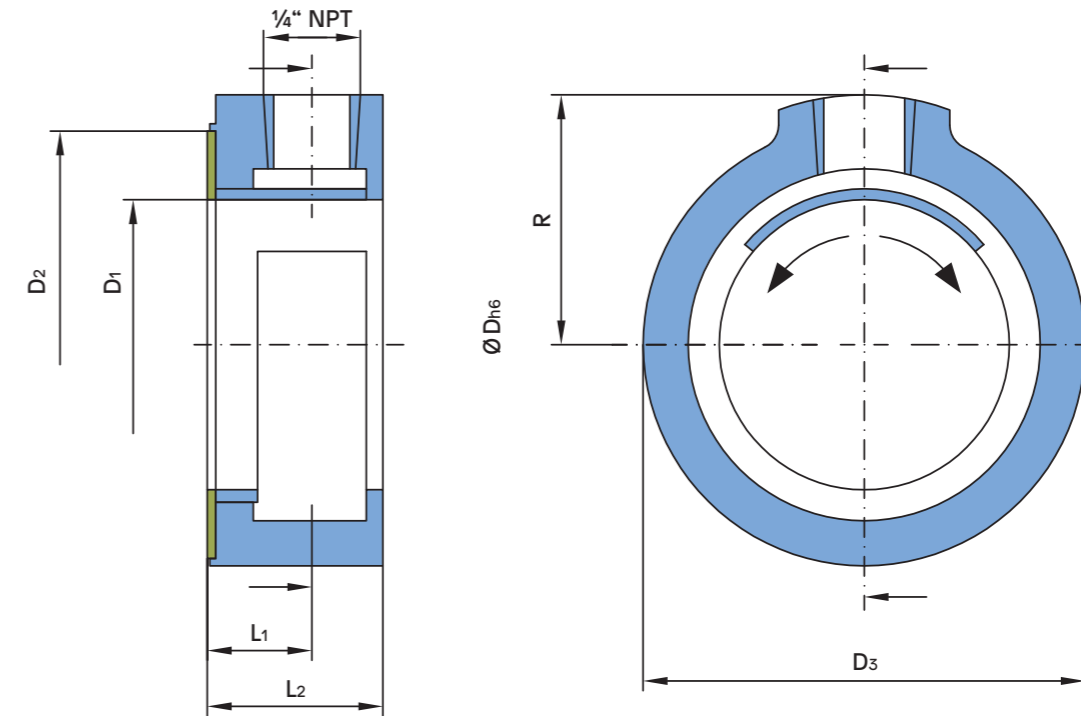
Metall: 1.4408

Einschraubstutzen Type 482



DEPAC Winkelanschluss Type 480

Spülring Type 490



1/4\"/>

- Gewährleistet Tangential-Spülung für beide Drehrichtungen der Welle

Werkstoffe

Metall: 1.4571
 Flachdichtung: Klingersil® C4300
 Andere Materialien auf Anfrage!

Einschraubstutzen Type 482

- Passend für alle GLRD mit 1/4\"/>
- Passend für Winkelanschluss Type 480

Werkstoff

Metall: 1.4571

Maßtabelle Ø 24 – 100 Millimeter

D _{h6}	D ₁	D ₂	D ₃	R	L ₁	L ₂
24	45,0	58,0	60,0	38,0	13	21
25	45,0	58,0	60,0	38,0	13	21
28	48,0	58,0	60,0	38,0	13	21
30	50,0	65,0	67,0	42,0	13	21
32	51,0	65,0	67,0	42,0	13	21
33	51,0	65,0	67,0	42,0	13	21
35	55,0	65,0	67,0	42,0	13	21
38	58,0	73,0	75,0	44,0	13	21
40	60,0	73,0	75,0	44,0	13	21
43	63,0	80,0	82,0	49,0	13	21
45	65,0	80,0	82,0	49,0	13	21
48	68,0	80,0	82,0	49,0	13	21
50	70,0	80,0	82,0	49,0	13	21

D _{h6}	D ₁	D ₂	D ₃	R	L ₁	L ₂
53	73,0	90,0	92,0	53,0	13	21
55	75,0	90,0	92,0	53,0	13	21
60	80,0	98,0	100,0	57,0	13	21
63	83,0	98,0	100,0	57,0	13	21
65	85,0	98,0	100,0	57,0	13	21
70	90,0	110,0	112,0	59,0	13	21
75	103,0	126,0	128,0	64,0	13	21
80	108,0	131,0	133,0	66,5	13	21
85	113,0	136,0	138,0	69,0	13	21
90	118,0	141,0	143,0	71,5	13	21
95	123,0	146,0	148,0	74,0	13	21
100	128,0	151,0	153,0	76,5	13	21



Gleitringdichtungen
Packungen
Hydraulikdichtungen
Workshop
Comtec

DEPAC Anstalt
Wirtschaftspark 44, FL-9492 Eschen
T +423 373 9700, F +423 373 9719
office@depac-fl.com, www.depac.at

Ihr DEPAC Vertragshändler:

B200835