



Typen: 321, 321R
322, 322K, 322R, 323
323R, 326, 365



Doppelwirkende Patronendichtungen

www.depac.at



Inhaltsverzeichnis

Type 321	S. 3-15
Type 321R	S. 16-23
Type 322	S. 24-35
Type 322R	S. 36-43
Type 322K	S. 44-51
Type 323	S. 52-63
Type 323R	S. 64-71
Type 326	S. 72-81
Type 365	S. 82-91

Die DEPAC Gleitringdichtung Type 321 ist eine stationäre, tandem-aktive Doppel-Patronengleit-ringdichtung mit Entlüftungsmöglichkeit. Durch die Doppeldruckentlastung der produktseitigen Gleitflächen ist zudem immer sichergestellt, dass zum einen die Gleitflächen bei einer möglichen Druckumkehr nicht öffnen, und zum anderen bei allen Druckverhältnissen die Druckentlastung zur Reduzierung der Reibwerte vorhanden ist.

Die Produktvarianten in Form der Type 322 und der Type 323, speziell für größere Dichtungsraum-querschnitte, runden das universelle Einsatzgebiet dieser Gleitringdichtung ab.

Vorteile

- Patronenmontiert
- Doppeldruckentlastet
- Tandem-wirksam
- Drehrichtungsunabhängig
- Gruppenbefederung und Federn aus Hastelloy C
- Federn außerhalb des Mediums – kein Verstopfen der Federn
- Vibrationsdämpfende Gegenringhalterung
- keine Riefenbildung auf der Welle oder WSH
- selbstschliessend bei Druckumkehr
- Entlüftungsmöglichkeit

Gleitringdichtung Type 321

Gleitringdichtung Type 321

Technische Spezifikationen

Einsatzbereich*

Druck:	700 mmHg bis 28 bar
Temperatur:	abhängig vom Elastomer
Gleitgeschwindigkeit:	bis 35 m/s
Wellenbewegungen:	axial $\leq \varnothing 22 \pm 0,5 \text{ mm} \mid \geq \varnothing 24 \pm 1,0 \text{ mm}$
	radial $\leq \varnothing 22 \pm 0,4 \text{ mm} \mid \geq \varnothing 24 \pm 0,5 \text{ mm}$

* Die maximalen Angaben für Temperatur, Druck und Gleitgeschwindigkeit gelten jeweils für unabhängige obere Einsatzbedingungen. Das bedeutet jedoch nicht, dass die Dichtung bei allen extremen Bedingungen zur gleichen Zeit funktionieren wird. Kontaktieren Sie im Zweifelsfall DEPAC.

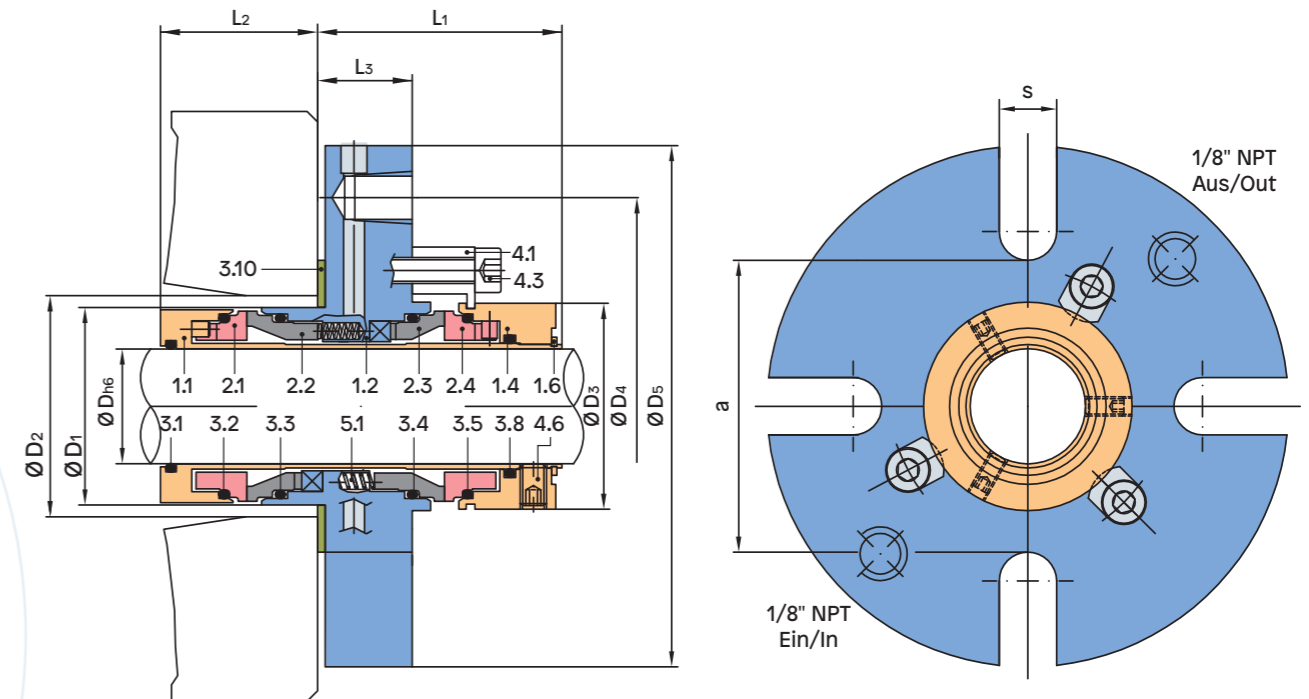
Maße

Wellendurchmesser:	16 – 160 mm
	5/8" – 6 1/4"
	Sondergrößen auf Anfrage

Stückliste

Position	Beschreibung	Material
1.1	Hülse	1.4571
1.2	Brille	1.4571
1.4	Stelling	1.4571
1.6	Sprengring	1.4310
2.1, 2.4	Gleitfläche dynamisch	SC/SSIC/TC
2.2, 2.3	Gleitfläche stationär	CA/SC/SSIC/TC
3.1, 3.2, 3.3 3.4, 3.5, 3.8 3.11	O-Ring	FKM, EPDM, Kalrez®, PTFE,...
3.10	Flachdichtung	Klingersil® C-4300
4.1	Zentrierstück	1.4571
4.3	Zylinderschraube	A2
4.6	Gewindestift	A4
4.7	Entlüftungsschraube	A2
5.1	Feder	2.4610

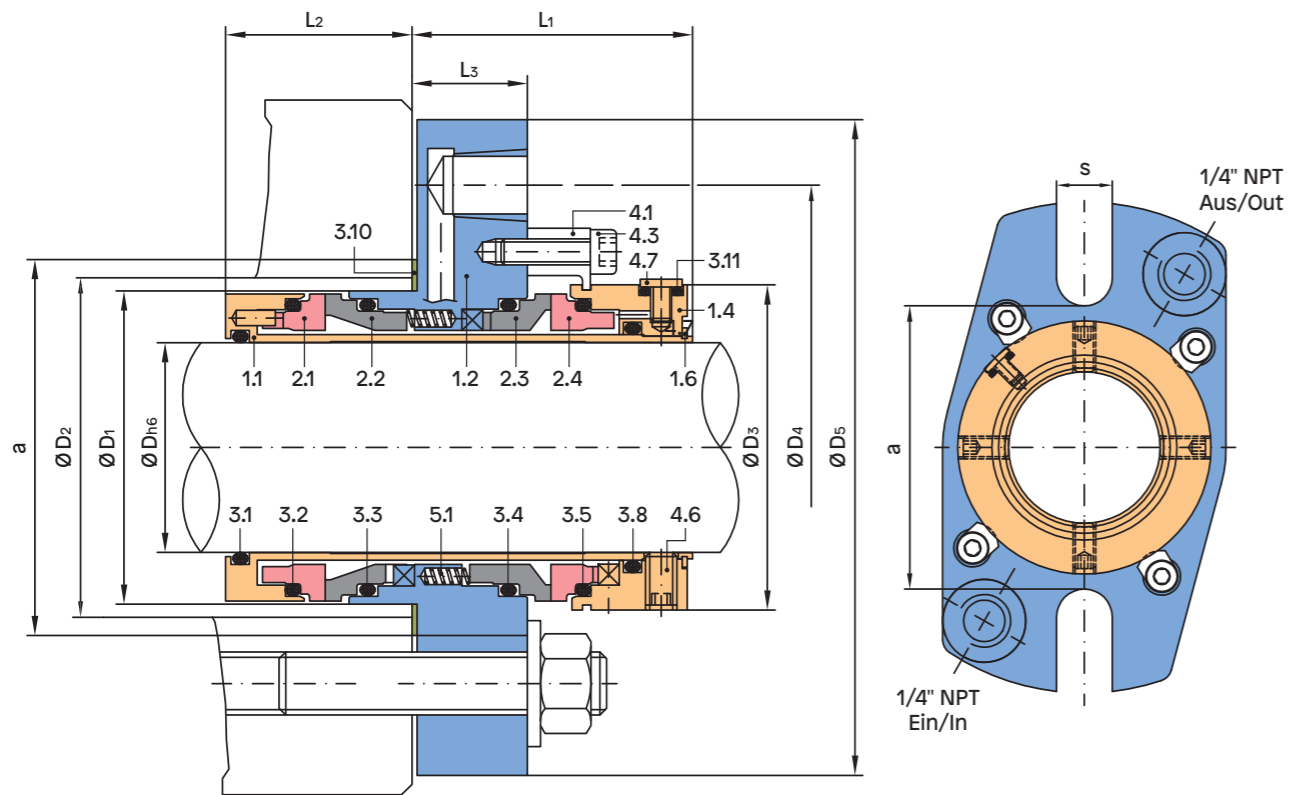
Andere Materialien auf Anfrage!



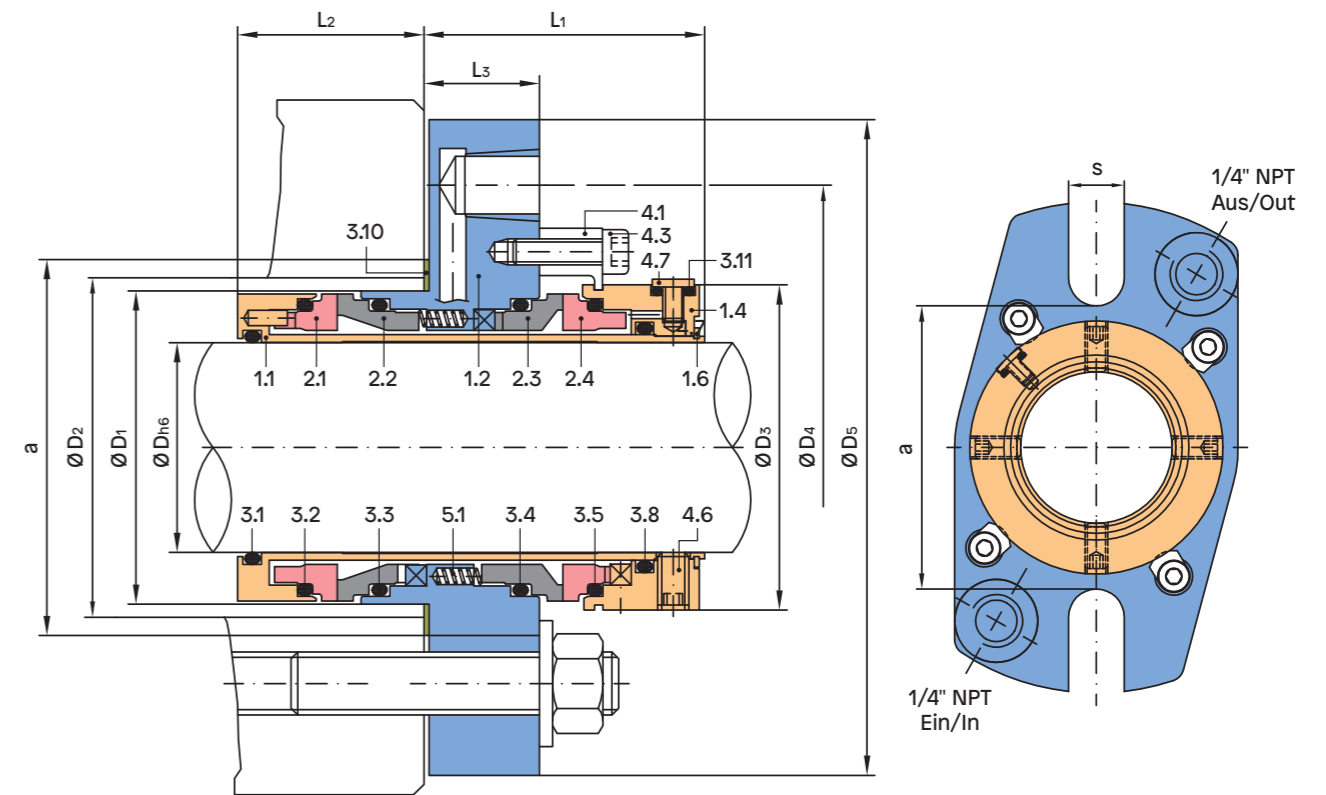
Maßtabelle Ø 16 – 22 Millimeter

Dh6	D1	D2 min.	D2 max.	D3	D4	D5	L1	L2	L3	a	s	DASH Nr. O-Ringe					
												3.1	3.2	3.3	3.4	3.5	3.8
16	31,9	32,4	42	33,5	70	90	47	30	18,2	50	11	017	022	022	022	022	018
18	33,9	34,4	44	35,5	70	90	47	30	18,2	52	11	018	024	024	024	024	019
20	35,9	36,4	46	37,5	78	100	47	30	18,2	54	11	019	025	025	025	025	020
22	37,9	38,4	48	39,5	78	100	47	30	18,2	56	11	020	026	026	026	026	022

Gleitringdichtung Type 321



Gleitringdichtung Type 321



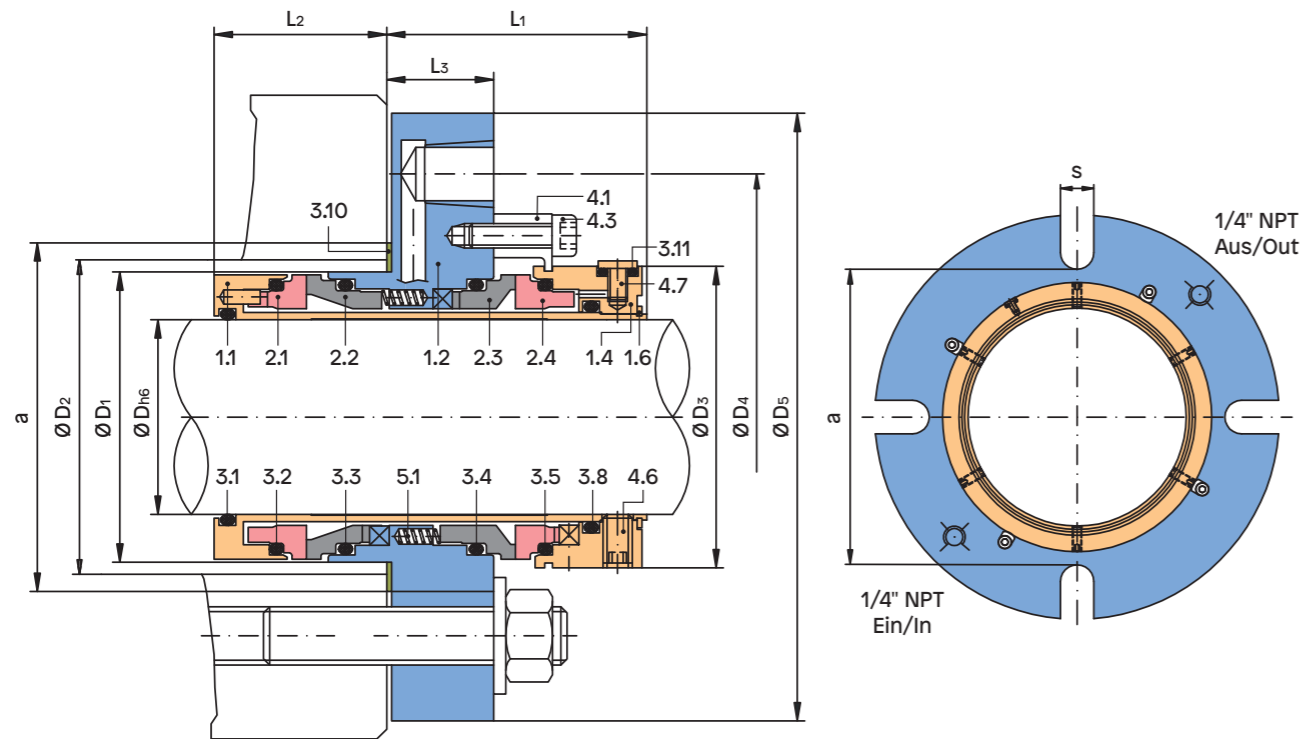
Maßtabelle Ø 24 – 43 Millimeter

Dh6	D1	D2 min.	D2 max.	D3	D4	D5	L1	L2	L3	a	s	DASH Nr. O-Ringe						
												3.1	3.2	3.3	3.4	3.5	3.8	3.11
24	44,7	45,2	52	47	82	105	54	35	22,5	60	12,5	119	127	127	127	122	007	
25	44,7	45,2	52	47	82	105	54	35	22,5	60	12,5	120	127	127	127	122	007	
28	47,7	48,2	52	50	82	105	54	35	22,5	60	12,5	122	129	129	129	124	007	
30	49,7	50,2	52	52	82	105	54	35	22,5	60	12,5	123	130	130	130	125	007	
32	50,9	51,4	52	54	82	105	54	35	22,5	60	12,5	124	131	131	131	127	007	
33	50,9	51,4	52	54	82	105	54	35	22,5	60	12,5	125	131	131	131	127	007	
35	54,7	55,2	59	57	89	115	54	35	22,5	67	12,5	126	133	133	133	128	007	
38	57,7	58,2	67	60	102	130	54	35	22,5	75	14,7	128	136	136	136	130	007	
40	59,7	60,2	67	62	102	130	54	35	22,5	75	14,7	130	137	137	137	132	007	
42	61,7	62,2	74	64	114	140	54	35	22,5	82	14,7	131	138	138	138	133	007	
43	62,7	63,2	74	65	114	140	54	35	22,5	82	14,7	132	138	138	138	133	007	

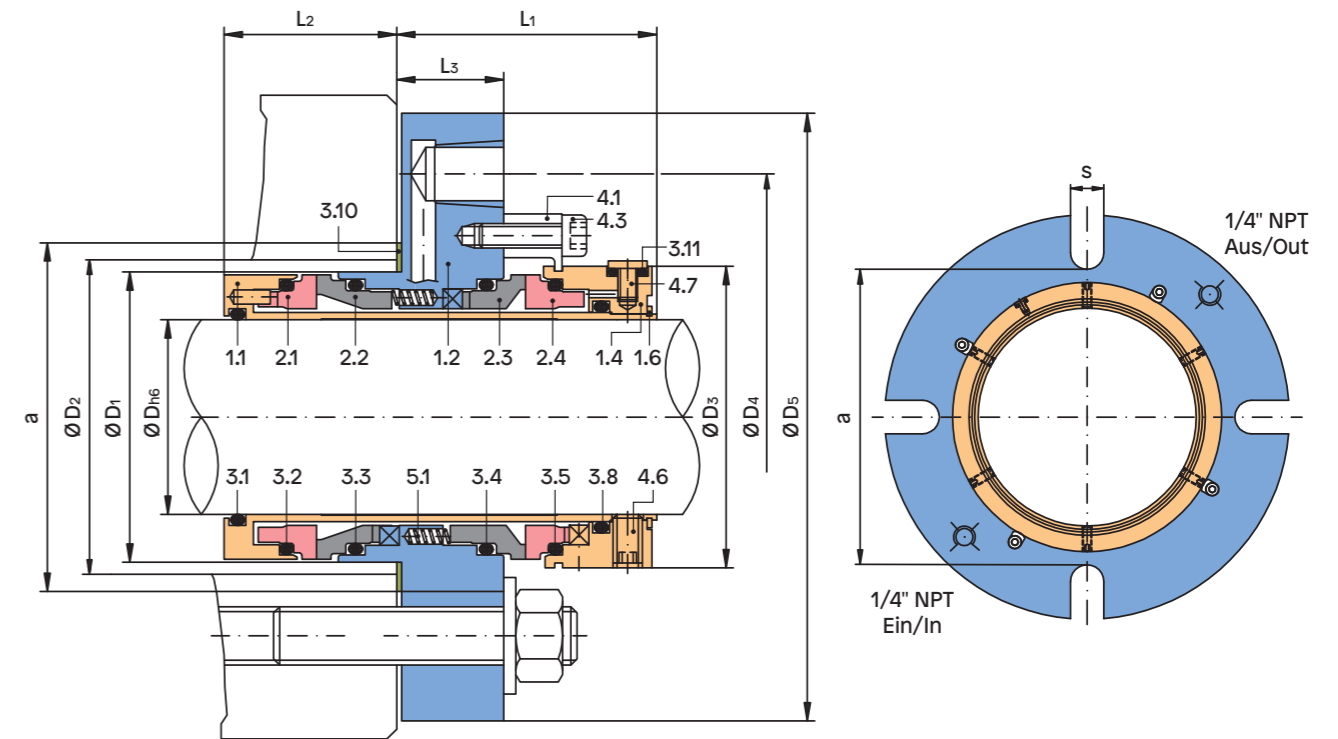
Maßtabelle Ø 45 – 70 Millimeter

Dh6	D1	D2 min.	D2 max.	D3	D4	D5	L1	L2	L3	a	s	DASH Nr. O-Ringe						
												3.1	3.2	3.3	3.4	3.5	3.8	3.11
45	64,7	65,2	74	67	114	140	54	35	22,5	82	14,7	133	140	140	140	140	135	007
48	67,7	68,2	74	70	114	140	54	35	22,5	82	14,7	135	142	142	142	142	137	007
50	69,7	70,2	74	72	114	140	54	35	22,5	82	14,7	136	143	143	143	143	138	007
53	72,7	73,2	84	75	122	150	54	35	22,5	92	17,5	138	145	145	145	145	140	007
55	74,7	75,2	84	77	122	150	54	35	22,5	92	17,5	139	146	146	146	146	141	007
58	77,7	78,2	84	80	122	150	54	35	22,5	92	17,5	141	148	148	148	148	143	007
60	79,7	80,2	92	82	129	160	54	35	22,5	100	17,5	142	149	149	149	149	144	007
63	82,7	83,2	92	85	129	160	54	35	22,5	100	17,5	144	150	150	150	150	146	007
65	84,7	85,2	92	87	129	160	54	35	22,5	100	17,5	145	151	151	151	151	147	007
68	87,7	88,2	104	90	140	180	54	35	22,5	112	17,5	147	151	151	151	151	149	007
70	89,7	90,2	104	92	140	180	54	35	22,5	112	17,5	149	152	152	152	152	150	007

Gleitringdichtung Type 321



Gleitringdichtung Type 321



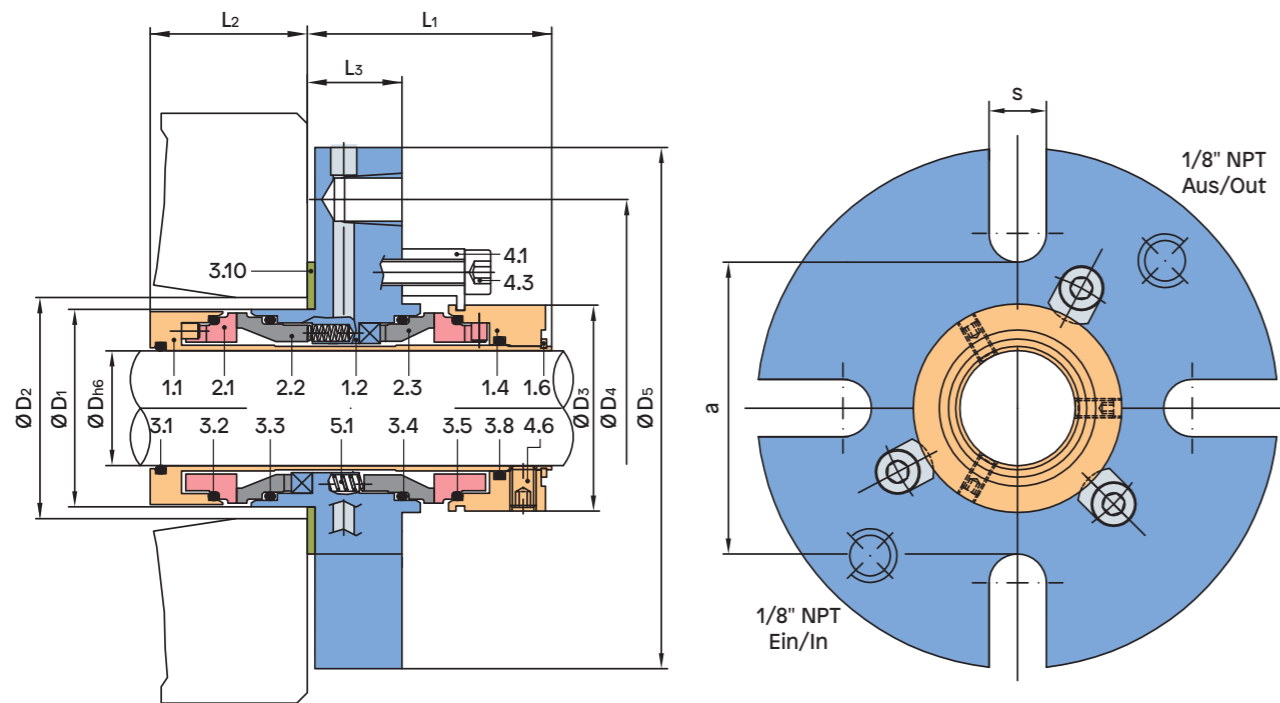
Maßtabelle Ø 75 – 115 Millimeter

Dh6	D1	D2 min.	D2 max.	D3	D4	D5	L1	L2	L3	a	s	DASH Nr. O-Ringe						
												3.1	3.2	3.3	3.4	3.5	3.8	3.11
75	102,8	103,3	117	103	160	190	58,5	38,5	25,5	125	17,5	234	238	238	238	238	152	007
80	107,8	108,3	122	108	160	190	58,5	38,5	25,5	130	17,5	236	240	240	240	240	153	007
85	112,8	113,3	127	113	190	220	58,5	38,5	25,5	135	21,5	237	242	242	242	242	153	007
90	117,8	118,3	132	118	190	220	58,5	38,5	25,5	140	21,5	239	243	243	243	243	154	007
95	122,8	123,3	137	123	190	220	58,5	38,5	25,5	145	21,5	240	245	245	245	245	155	007
100	127,8	128,3	142	128	190	220	58,5	38,5	25,5	150	21,5	242	246	246	246	246	156	007
105	132,8	133,3	147	133	210	240	58,5	38,5	25,5	155	21,5	243	248	248	248	248	157	007
110	137,8	138,3	152	138	210	240	58,5	38,5	25,5	160	21,5	245	250	250	250	250	157	007
115	142,8	143,3	157	143	210	240	58,5	38,5	25,5	165	21,5	247	251	251	251	251	158	007

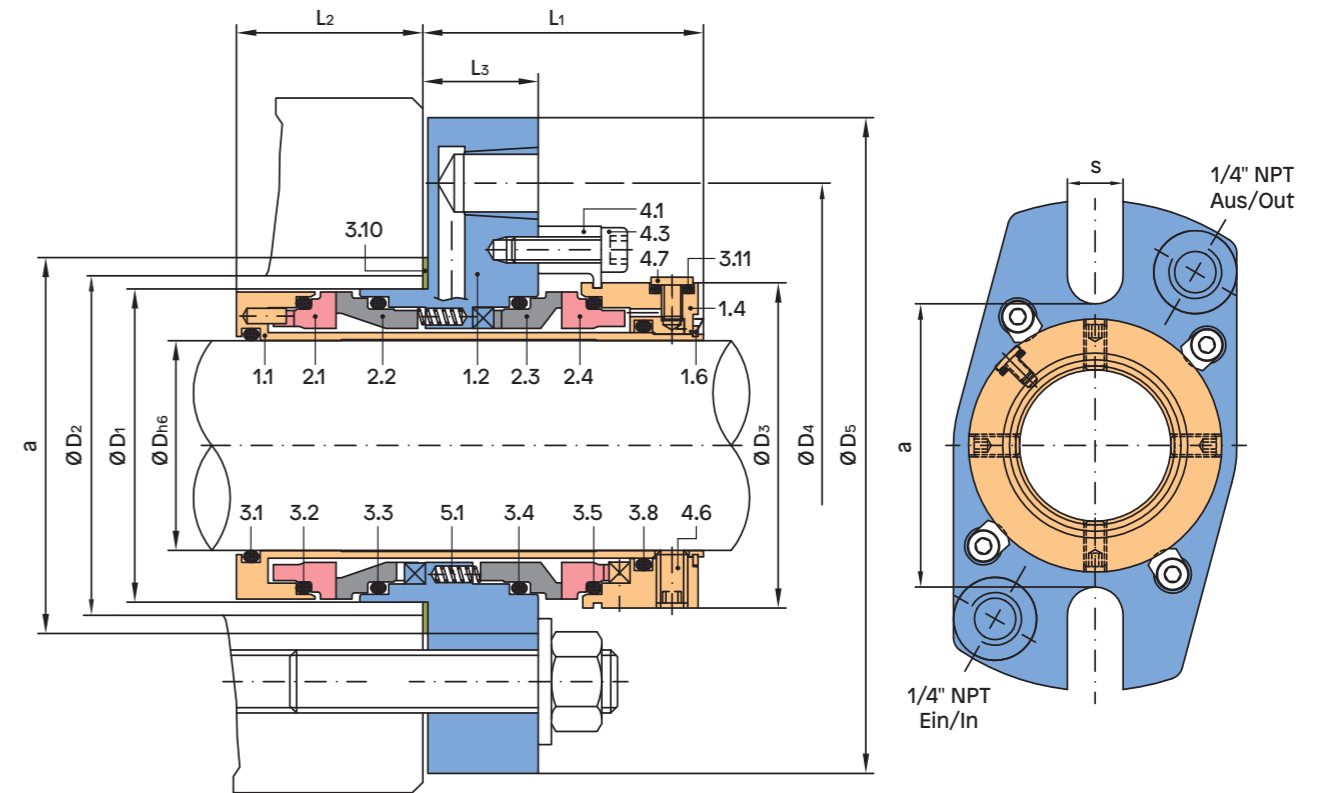
Maßtabelle Ø 120 – 160 Millimeter

Dh6	D1	D2 min.	D2 max.	D3	D4	D5	L1	L2	L3	a	s	DASH Nr. O-Ringe						
												3.1	3.2	3.3	3.4	3.5	3.8	3.11
120	147,8	148,3	162	148	210	240	58,5	38,5	25,5	170	21,5	248	253	253	253	253	159	007
125	152,8	153,3	167	153	230	260	58,5	38,5	25,5	175	21,5	250	254	254	254	254	160	007
130	157,8	158,3	172	158	230	260	58,5	38,5	25,5	180	21,5	251	256	256	256	256	161	007
135	162,8	163,3	177	163	230	260	58,5	38,5	25,5	185	21,5	253	257	257	257	257	161	007
140	167,8	168,3	182	168	230	260	58,5	38,5	25,5	190	21,5	255	258	258	258	258	162	007
145	172,8	173,3	187	173	250	280	58,5	38,5	25,5	195	21,5	256	259	259	259	259	163	007
150	177,8	178,3	192	178	250	280	58,5	38,5	25,5	200	21,5	258	260	260	260	260	164	007
155	182,8	183,3	197	183	250	280	58,5	38,5	25,5	205	21,5	259	261	261	261	261	164	007
160	187,8	188,3	202	188	250	280	58,5	38,5	25,5	210	21,5	260	261	261	261	261	165	007

Gleitringdichtung Type 321



Gleitringdichtung Type 321



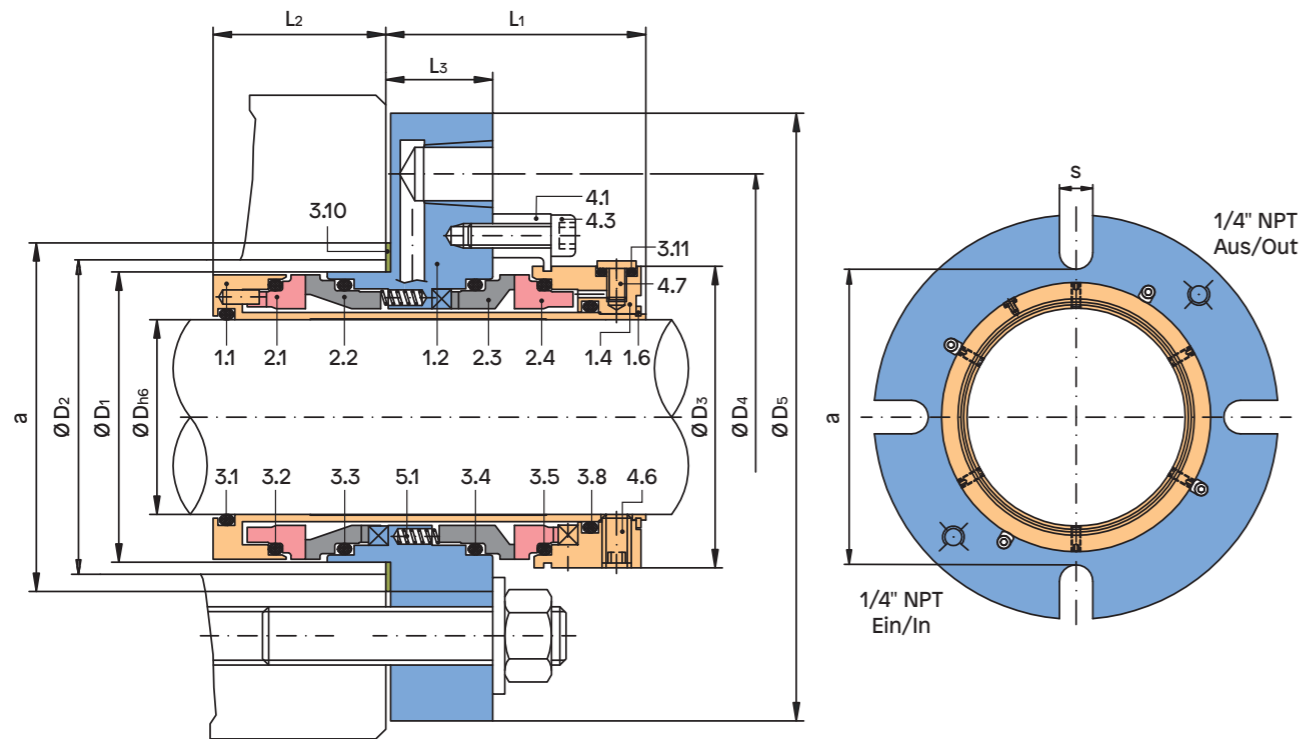
Maßtabelle Ø 5/8 – 7/8 Zoll

DASH Nr. O-Ringe																	
Dh6	D1	D2 min.	D2 max.	D3	D4	D5	L1	L2	L3	a	s	3.1	3.2	3.3	3.4	3.5	3.8
5/8	1,256	1,276	1,654	1,319	2,756	3,543	1,851	1,181	0,717	1,969	0,433	016	022	022	022	022	018
3/4	1,374	1,394	1,772	1,437	2,756	3,543	1,851	1,181	0,717	2,087	0,433	018	024	024	024	024	020
7/8	1,492	1,512	1,890	1,555	3,071	3,937	1,851	1,181	0,717	2,205	0,433	020	026	026	026	026	022

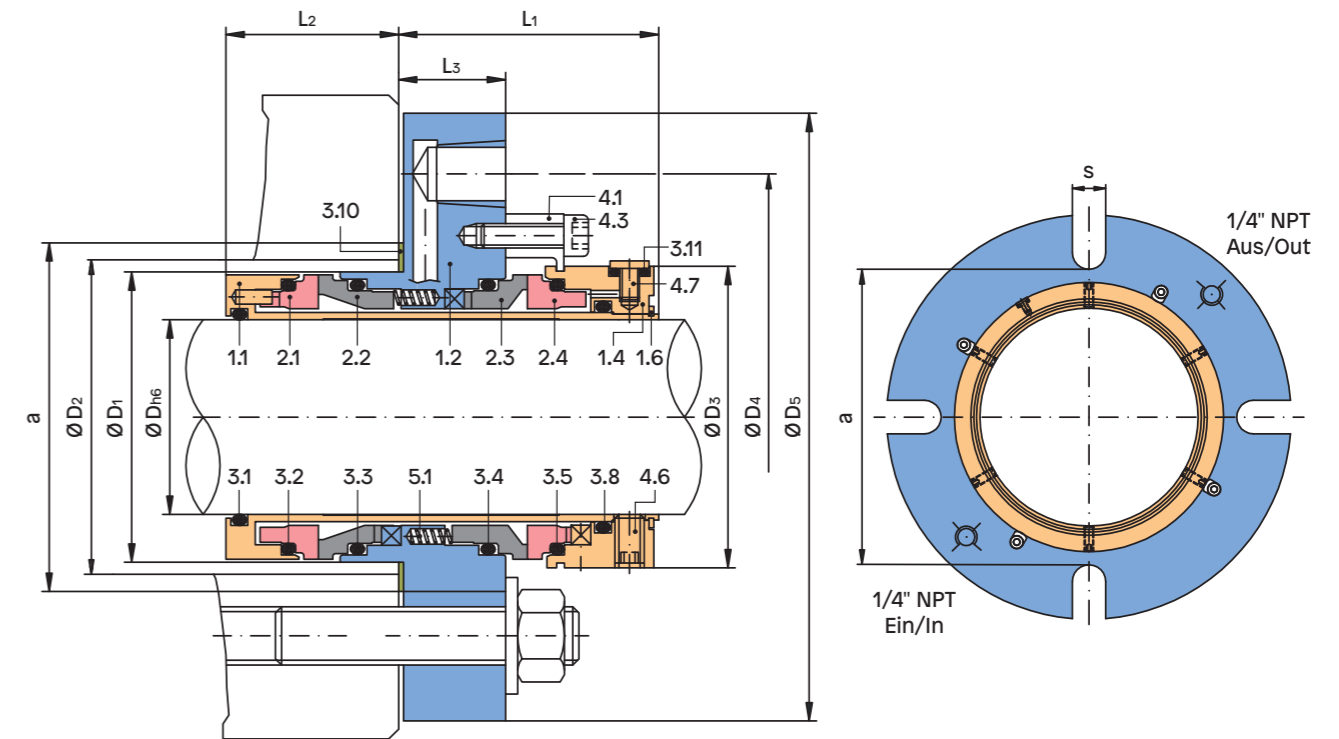
Maßtabelle Ø 15/16 – 2 3/4 Zoll

DASH Nr. O-Ringe																			
Dh6	D1	D2 min.	D2 max.	D3	D4	D5	L1	L2	L3	a	s	3.1	3.2	3.3	3.4	3.5	3.8	3.11	
15/16	1,760	1,780	2,047	1,850	3,228	4,134	2,126	1,378	0,886	2,362	0,492	119	127	127	127	127	122	007	
1	1,760	1,780	2,047	1,850	3,228	4,134	2,126	1,378	0,886	2,362	0,492	120	127	127	127	127	122	007	
1 1/8	1,878	1,898	2,047	1,969	3,228	4,134	2,126	1,378	0,886	2,362	0,492	122	129	129	129	129	124	007	
1 1/4	2,004	2,024	2,047	2,126	3,228	4,134	2,126	1,378	0,886	2,362	0,492	124	131	131	131	131	126	007	
1 3/8	2,154	2,174	2,323	2,244	3,504	4,528	2,126	1,378	0,886	2,638	0,492	126	133	133	133	133	128	007	
1 7/16	2,232	2,252	2,638	2,323	4,016	5,118	2,126	1,378	0,886	2,953	0,579	127	135	135	135	135	130	007	
1 1/2	2,272	2,292	2,638	2,362	4,016	5,118	2,126	1,378	0,886	2,953	0,579	128	136	136	136	136	130	007	
1 5/8	2,429	2,449	2,913	2,520	4,488	5,512	2,126	1,378	0,886	3,228	0,579	131	138	138	138	138	133	007	
1 3/4	2,547	2,567	2,913	2,638	4,488	5,512	2,126	1,378	0,886	3,228	0,579	133	140	140	140	140	135	007	
1 7/8	2,665	2,685	2,913	2,756	4,488	5,512	2,126	1,378	0,886	3,228	0,579	135	142	142	142	142	137	007	
2	2,744	2,764	2,913	2,835	4,488	5,512	2,126	1,378	0,886	3,228	0,579	136	143	143	143	143	138	007	
2 1/8	2,862	2,882	3,307	2,953	4,803	5,906	2,126	1,378	0,886	3,622	0,689	138	145	145	145	145	140	007	
2 1/4	3,020	3,040	3,307	3,110	4,803	5,906	2,126	1,378	0,886	3,622	0,689	140	147	147	147	147	142	007	
2 3/8	3,138	3,158	3,622	3,228	5,079	6,299	2,126	1,378	0,886	3,937	0,689	142	149	149	149	149	144	007	
2 1/2	3,256	3,276	3,622	3,346	5,079	6,299	2,126	1,378	0,886	3,937	0,689	144	150	150	150	150	146	007	
2 5/8	3,413	3,433	4,094	3,504	5,512	7,087	2,126	1,378	0,886	4,409	0,689	146	151	151	151	151	148	007	
2 3/4	3,531	3,551	4,094	3,622	5,512	7,087	2,126	1,378	0,886	4,409	0,689	149	152	152	152	152	150	007	

Gleitringdichtung Type 321



Gleitringdichtung Type 321



Maßtabelle Ø 2 7/8 – 4 1/4 Zoll

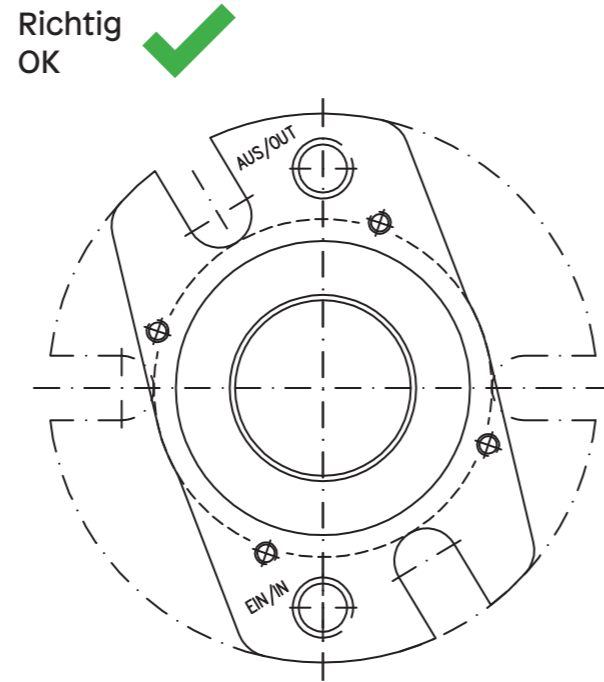
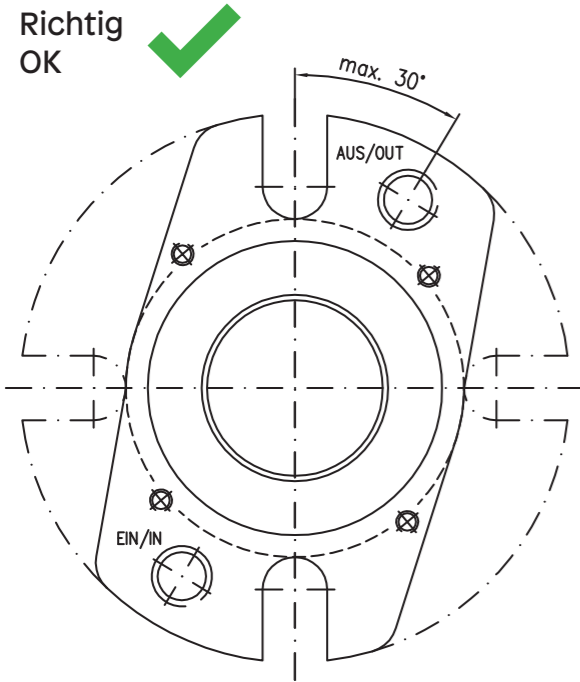
DASH Nr. O-Ringe																		
Dh6	D1	D2 min.	D2 max.	D3	D4	D5	L1	L2	L3	a	s	3.1	3.2	3.3	3.4	3.5	3.8	3.11
2 7/8	3,969	3,989	4,528	3,976	6,299	7,480	2,303	1,515	1,004	4,843	0,689	233	238	238	238	238	152	007
3	4,047	4,067	4,606	4,055	6,299	7,480	2,303	1,515	1,004	4,921	0,689	234	238	238	238	238	152	007
3 1/8	4,244	4,264	4,803	4,252	6,299	7,480	2,303	1,515	1,004	5,118	0,689	236	240	240	240	240	153	007
3 1/4	4,362	4,382	4,921	4,370	6,299	7,480	2,303	1,515	1,004	5,236	0,689	236	241	241	241	241	153	007
3 3/8	4,441	4,461	5,000	4,449	7,480	8,661	2,303	1,515	1,004	5,315	0,846	237	242	242	242	242	153	007
3 1/2	4,638	4,658	5,197	4,646	7,480	8,661	2,303	1,515	1,004	5,512	0,846	239	243	243	243	243	154	007
3 5/8	4,717	4,737	5,276	4,724	7,480	8,661	2,303	1,515	1,004	5,591	0,846	239	244	244	244	244	155	007
3 3/4	4,835	4,855	5,394	4,843	7,480	8,661	2,303	1,515	1,004	5,709	0,846	240	245	245	245	245	155	007
4	5,031	5,051	5,591	5,039	7,480	8,661	2,303	1,515	1,004	5,906	0,846	242	246	246	246	246	156	007
4 1/8	5,228	4,154	5,787	5,236	8,268	9,449	2,303	1,515	1,004	6,102	0,846	243	248	248	248	248	157	007
4 1/4	5,425	4,351	5,984	5,433	8,268	9,449	2,303	1,515	1,004	6,299	0,846	244	250	250	250	250	157	007

Maßtabelle Ø 4 5/16 – 6 1/4 Zoll

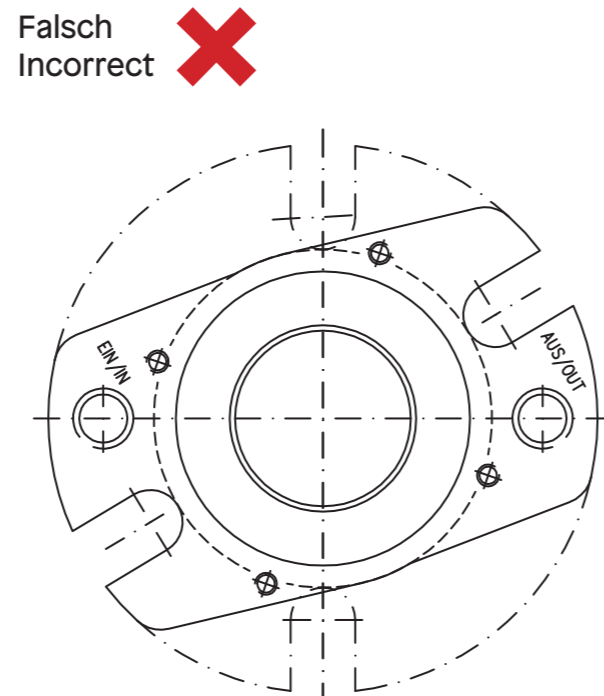
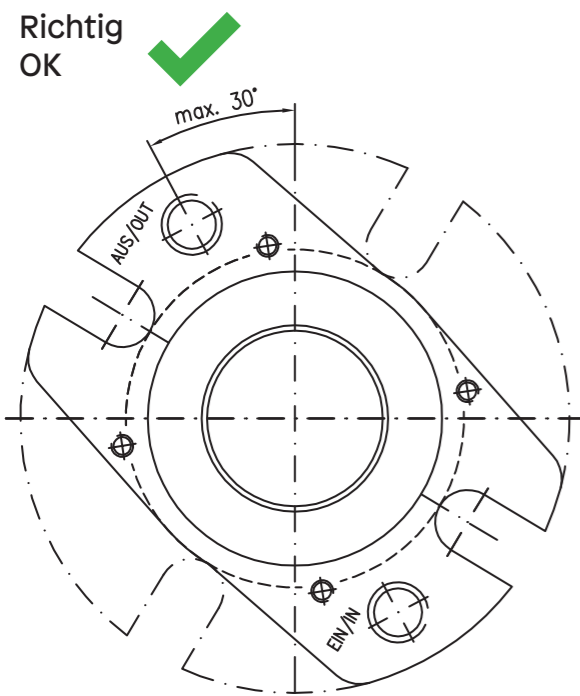
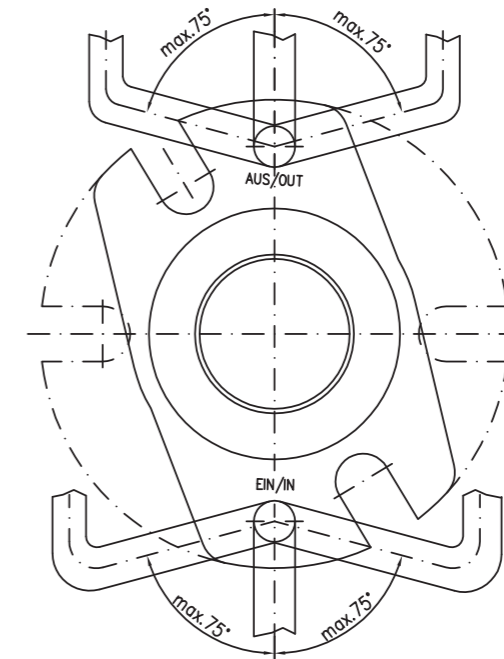
DASH Nr. O-Ringe																		
Dh6	D1	D2 min.	D2 max.	D3	D4	D5	L1	L2	L3	a	s	3.1	3.2	3.3	3.4	3.5	3.8	3.11
4 5/16	5,425	4,351	5,984	5,433	8,268	9,449	2,303	1,515	1,004	6,299	0,846	244	250	250	250	250	157	007
4 1/2	5,622	4,548	6,181	5,630	8,268	9,449	2,303	1,515	1,004	6,496	0,846	246	251	251	251	251	158	007
4 3/4	5,819	4,744	6,378	5,827	8,268	9,449	2,303	1,515	1,004	6,693	0,846	248	253	253	253	253	159	007
5	6,213	5,138	6,772	6,220	9,055	10,236	2,303	1,515	1,004	7,087	0,846	250	256	256	256	256	161	007
5 1/8	6,213	5,138	6,772	6,220	9,055	10,236	2,303	1,515	1,004	7,087	0,846	251	256	256	256	256	161	007
5 1/4	6,409	5,335	6,968	6,417	9,055	10,236	2,303	1,515	1,004	7,283	0,846	252	257	257	257	257	161	007
5 1/2	6,606	5,532	7,165	6,614	9,055	10,236	2,303	1,515	1,004	7,480	0,846	254	258	258	258	258	162	007
5 3/4	6,803	5,729	7,362	6,811	9,843	11,024	2,303	1,515	1,004	7,677	0,846	256	259	259	259	259	163	007
6	7,197	6,122	7,756	7,205	9,843	11,024	2,303	1,515	1,004	8,071	0,846	258	261	261	261	261	164	007
6 1/4	7,394	6,319	7,953	7,402	9,843	11,024	2,303	1,515	1,004	8,268	0,846	259	261	261	261	261	164	007

Gleitringdichtung Type 321 Einbaulage

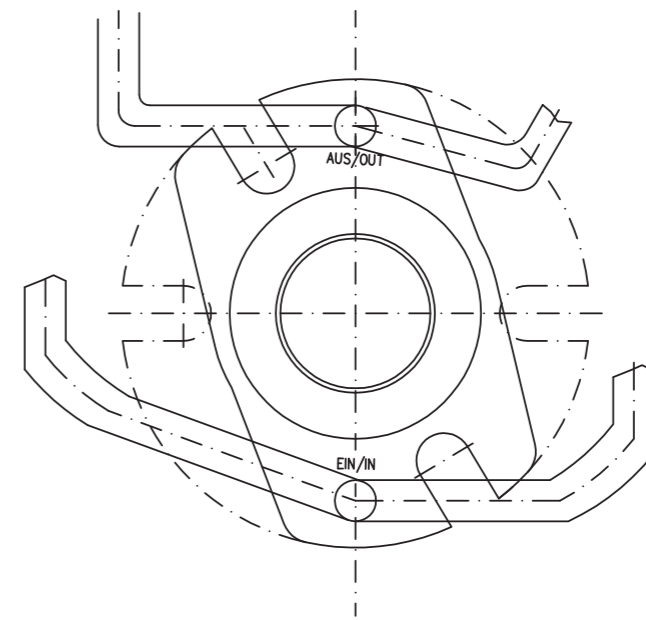
Gleitringdichtung Type 321 Rohrinstallation



Richtig OK ✓



Falsch Incorrect ✗



Gleitringdichtung Type 321R



Die DEPAC Gleitringdichtung Type 321R ist eine Produktvariante der Type 321. Diese stationäre, tandem-aktive Doppel-Patronengleitringdichtung mit runder Brille und Entlüftungsmöglichkeit, ist in allen Größen mit runder Brille und 4 Befestigungsschlitzen erhältlich. Durch die Doppel-druckentlastung der produktseitigen Gleitflächen ist zudem immer sichergestellt, dass zum einen die Gleitflächen bei einer möglichen Druckumkehr nicht öffnen, und zum anderen bei allen Druckverhältnissen die Druckentlastung zur Reduzierung der Reibwerte vorhanden ist.

Die Produktvarianten in Form der Type 322 und der Type 323, speziell für größere Dichtungs-raumquerschnitte, runden das universelle Einsatzgebiet dieser Gleitringdichtung ab.

Vorteile

- Patronenmontiert
- Doppeldruckentlastet
- Tandem-wirksam
- Drehrichtungsunabhängig
- Gruppenbefederung und Federn aus Hastelloy C
- Federn außerhalb des Mediums – kein Verstopfen der Federn
- Vibrationsdämpfende Gegenringhalterung
- keine Riefenbildung auf der Welle oder WSH
- selbstschliessend bei Druckumkehr
- Entlüftungsmöglichkeit

Gleitringdichtung Type 321R

Technische Spezifikationen

Einsatzbereich*

Druck:	700 mmHg bis 28 bar
Temperatur:	abhängig vom Elastomer
Gleitgeschwindigkeit:	bis 35 m/s
Wellenbewegungen:	axial $\geq \varnothing 24 \pm 1,0$ mm radial $\geq \varnothing 24 \pm 0,5$ mm

* Die maximalen Angaben für Temperatur, Druck und Gleitgeschwindigkeit gelten jeweils für unabhängige obere Einsatzbedingungen. Das bedeutet jedoch nicht, dass die Dichtung bei allen extremen Bedingungen zur gleichen Zeit funktionieren wird. Kontaktieren Sie im Zweifelsfall DEPAC.

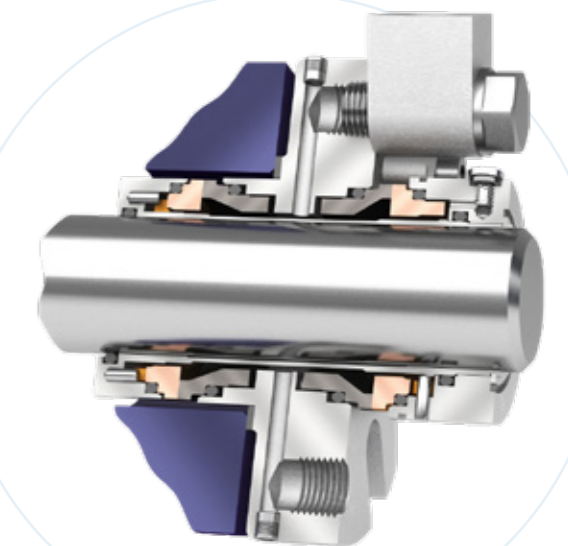
Maße

Wellendurchmesser:	24 – 70 mm $1\frac{5}{16}$ " – $2\frac{3}{4}$ " Sondergrößen auf Anfrage
--------------------	--

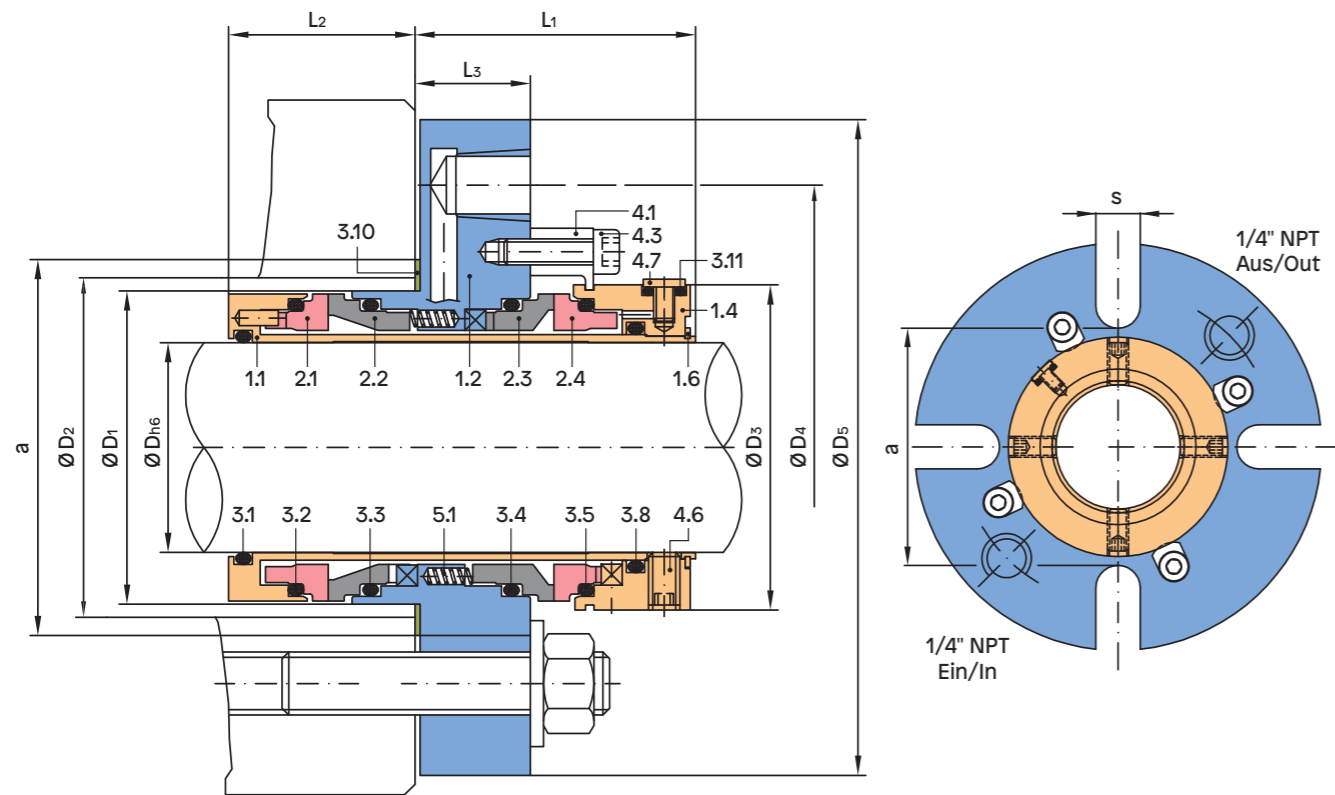
Stückliste

Position	Beschreibung	Material
1.1	Hülse	1.4571
1.2	Brille	1.4571
1.4	Stellring	1.4571
1.6	Sprengring	1.4310
2.1, 2.4	Gleitfläche dynamisch	SC/SSIC/TC
2.2, 2.3	Gleitfläche stationär	CA/SC/SSIC/TC
3.1, 3.2, 3.3 3.4, 3.5, 3.8 3.11	O-Ring	FKM, EPDM, Kalrez®, PTFE,...
3.10	Flachdichtung	Klingsil® C-4300
4.1	Zentrierstück	1.4571
4.3	Zylinderschraube	A2
4.6	Gewindestift	A4
4.7	Entlüftungsschraube	A2
5.1	Feder	2.4610

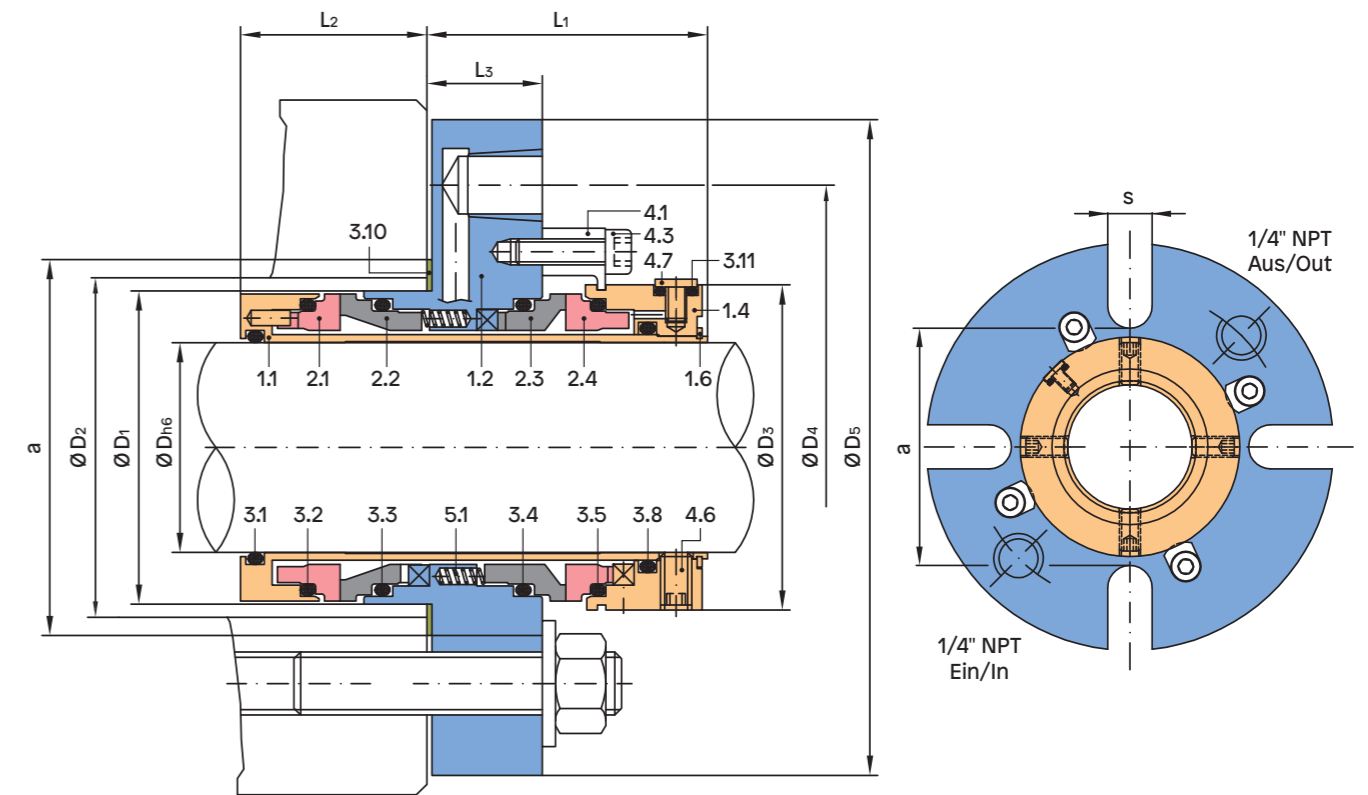
Andere Materialien auf Anfrage!



Gleitringdichtung Type 321R



Gleitringdichtung Type 321R



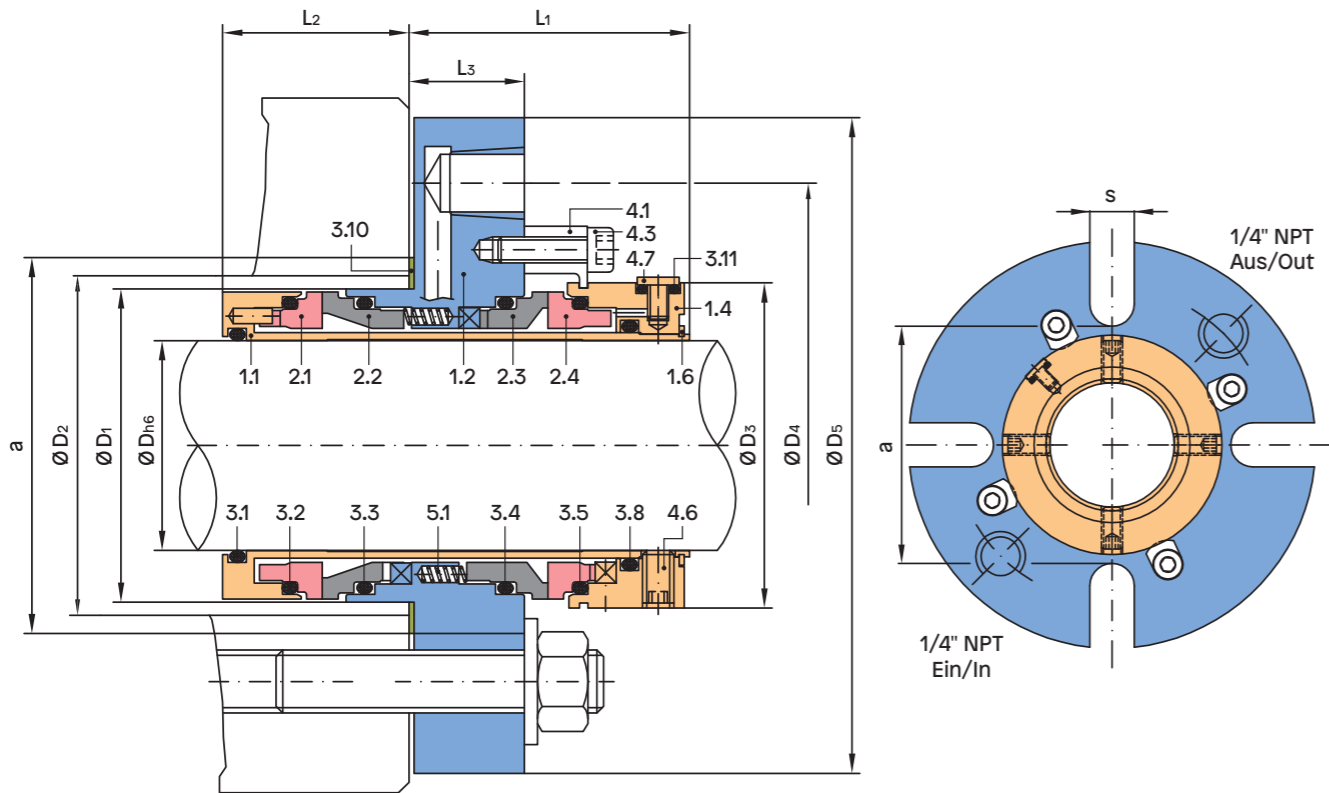
Maßtabelle Ø 24 – 43 Millimeter

Dh6	D1	D2 min.	D2 max.	D3	D4	D5	a	L1	L2	L3	s	DASH Nr. O-Ringe						
												3.1	3.2	3.3	3.4	3.5	3.8	3.11
24	44,7	45,2	52	47	82	105	60	54	35	22,5	12,5	119	127	127	127	127	122	007
25	44,7	45,2	52	47	82	105	60	54	35	22,5	12,5	120	127	127	127	127	122	007
28	47,7	48,2	52	50	82	105	60	54	35	22,5	12,5	122	129	129	129	129	124	007
30	49,7	50,2	52	52	82	105	60	54	35	22,5	12,5	123	130	130	130	130	125	007
32	50,9	51,4	52	54	82	105	60	54	35	22,5	12,5	124	131	131	131	131	127	007
33	50,9	51,4	52	54	82	105	60	54	35	22,5	12,5	125	131	131	131	131	127	007
35	54,7	55,2	59	57	89	115	67	54	35	22,5	12,5	126	133	133	133	133	128	007
38	57,7	58,2	67	60	102	130	75	54	35	22,5	14,7	128	136	136	136	136	130	007
40	59,7	60,2	67	62	102	130	75	54	35	22,5	14,7	130	137	137	137	137	132	007
42	61,7	62,2	74	64	114	140	82	54	35	22,5	14,7	131	138	138	138	138	133	007
43	62,7	63,2	74	65	114	140	82	54	35	22,5	14,7	132	138	138	138	138	133	007

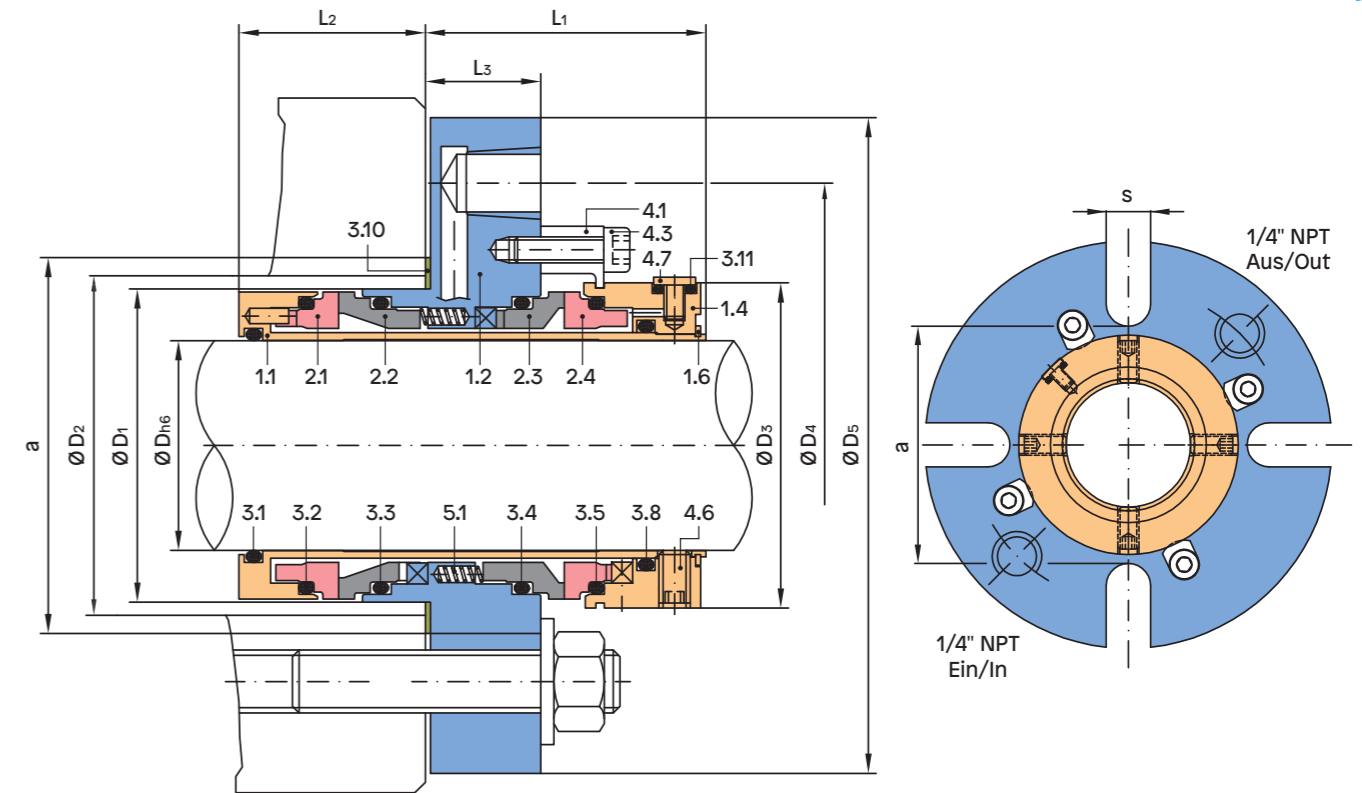
Maßtabelle Ø 45 – 70 Millimeter

Dh6	D1	D2 min.	D2 max.	D3	D4	D5	a	L1	L2	L3	s	DASH Nr. O-Ringe						
												3.1	3.2	3.3	3.4	3.5	3.8	3.11
45	64,7	65,2	74	67	114	140	82	54	35	22,5	14,7	133	140	140	140	140	135	007
48	67,7	68,2	74	70	114	140	82	54	35	22,5	14,7	135	142	142	142	142	137	007
50	69,7	70,2	74	72	114	140	82	54	35	22,5	14,7	136	143	143	143	143	138	007
53	72,7	73,2	84	75	122	150	92	54	35	22,5	17,5	138	145	145	145	145	140	007
55	74,7	75,2	84	77	122	150	92	54	35	22,5	17,5	139	146	146	146	146	141	007
58	77,7	78,2	84	80	122	150	92	54	35	22,5	17,5	141	148	148	148	148	143	007
60	79,7	80,2	92	82	129	160	100	54	35	22,5	17,5	142	149	149	149	149	144	007
63	82,7	83,2	92	85	129	160	100	54	35	22,5	17,5	144	150	150	150	150	146	007
65	84,7	85,2	92	87	129	160	100	54	35	22,5	17,5	145	151	151	151	151	147	007
68	87,7	88,2	104	90	140	180	112	54	35	22,5	17,5	147	151	151	151	151	149	007
70	89,7	90,2	104	92	140	180	112	54	35	22,5	17,5	149	152	152	152	152	150	007

Gleitringdichtung Type 321R



Gleitringdichtung Type 321R



Maßtabelle Ø 1 5/16 – 1 3/4 Zoll

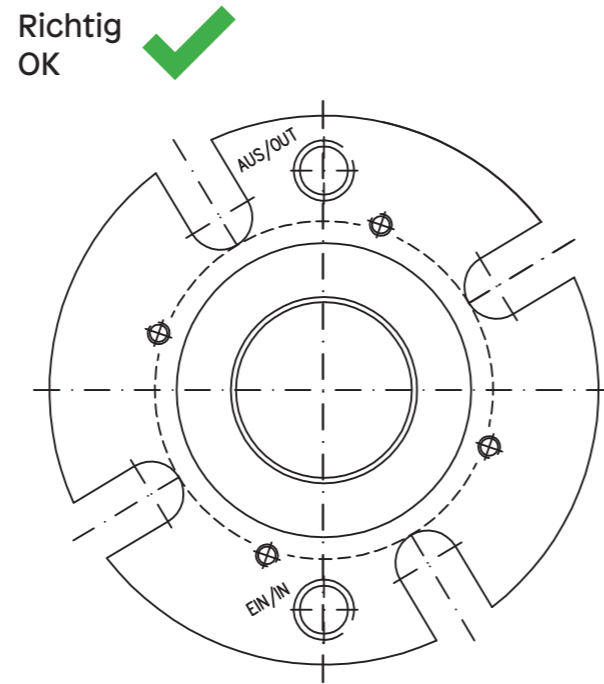
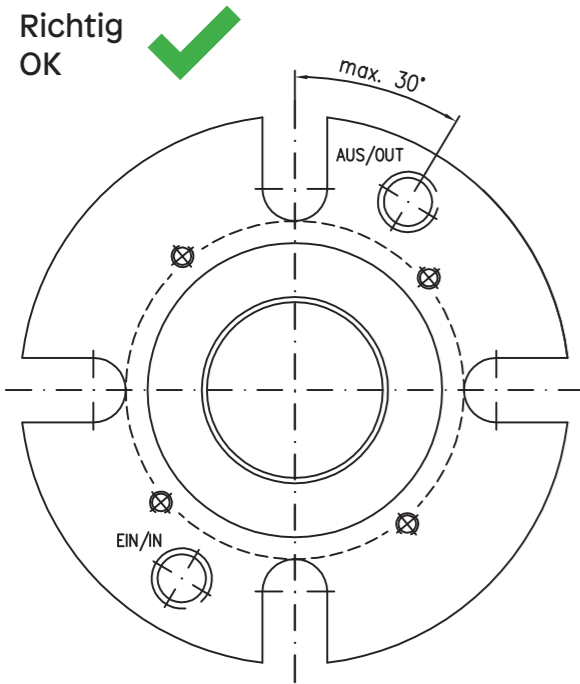
Dh6	D1	D2 min.	D2 max.	D3	D4	D5	DASH Nr. O-Ringe											
							L1	L2	L3	a	s	3.1	3.2	3.3	3.4	3.5	3.8	3.11
1 5/16	1,760	1,780	2,047	1,850	3,228	4,134	2,126	1,378	0,886	2,362	0,492	119	127	127	127	127	122	007
1	1,760	1,780	2,047	1,850	3,228	4,134	2,126	1,378	0,886	2,362	0,492	120	127	127	127	127	122	007
1 1/8	1,878	1,898	2,047	1,969	3,228	4,134	2,126	1,378	0,886	2,362	0,492	122	129	129	129	129	124	007
1 1/4	2,004	2,024	2,047	2,126	3,228	4,134	2,126	1,378	0,886	2,362	0,492	124	131	131	131	131	126	007
1 3/8	2,154	2,174	2,323	2,244	3,504	4,528	2,126	1,378	0,886	2,638	0,492	126	133	133	133	133	128	007
7/16	2,232	2,252	2,638	2,323	4,016	5,118	2,126	1,378	0,886	2,953	0,579	127	135	135	135	135	130	007
1 1/2	2,272	2,292	2,638	2,362	4,016	5,118	2,126	1,378	0,886	2,953	0,579	128	136	136	136	136	130	007
1 5/8	2,429	2,449	2,913	2,520	4,488	5,512	2,126	1,378	0,886	3,228	0,579	131	138	138	138	138	133	007
1 3/4	2,547	2,567	2,913	2,638	4,488	5,512	2,126	1,378	0,886	3,228	0,579	133	140	140	140	140	135	007

Maßtabelle Ø 1 7/8 – 2 3/4 Zoll

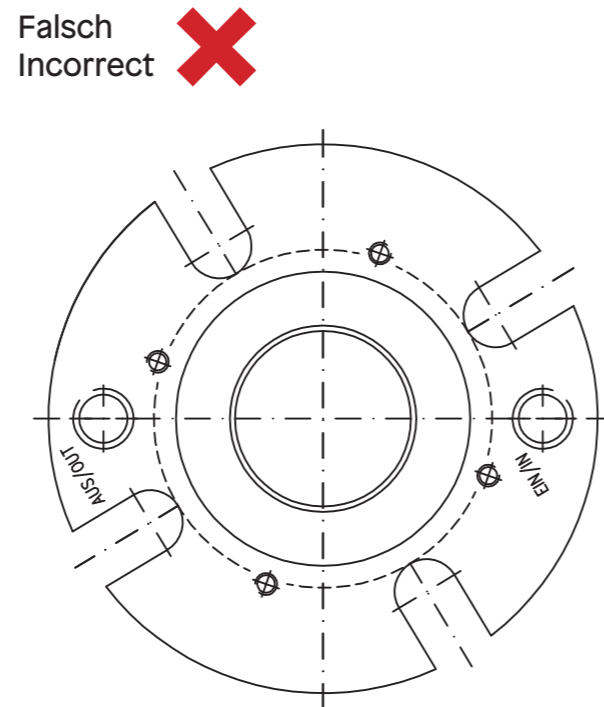
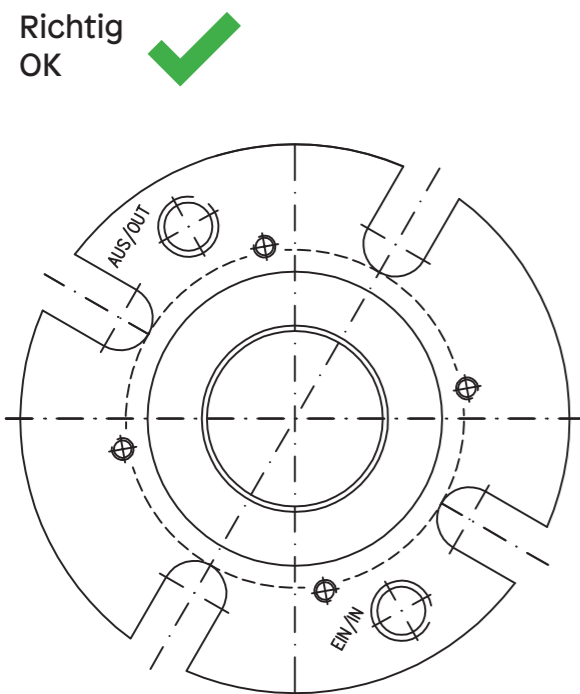
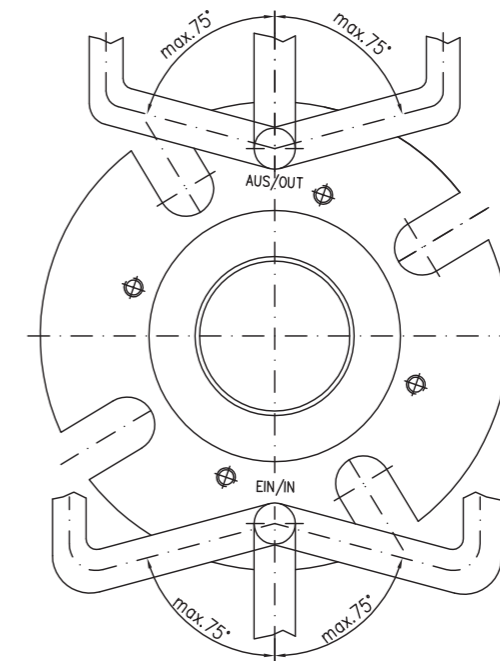
Dh6	D1	D2 min.	D2 max.	D3	D4	D5	DASH Nr. O-Ringe											
							L1	L2	L3	a	s	3.1	3.2	3.3	3.4	3.5	3.8	3.11
1 7/8	2,665	2,685	2,913	2,756	4,488	5,512	2,126	1,378	0,886	3,228	0,579	135	142	142	142	142	137	007
2	2,744	2,764	2,913	2,835	4,488	5,512	2,126	1,378	0,886	3,228	0,579	136	143	143	143	143	138	007
2 1/8	2,862	2,882	3,307	2,953	4,803	5,906	2,126	1,378	0,886	3,622	0,689	138	145	145	145	145	140	007
2 1/4	3,020	3,040	3,307	3,110	4,803	5,906	2,126	1,378	0,886	3,622	0,689	140	147	147	147	147	142	007
2 3/8	3,158	3,158	3,622	3,228	5,079	6,299	2,126	1,378	0,886	3,937	0,689	142	149	149	149	149	144	007
2 1/2	3,256	3,276	3,622	3,346	5,079	6,299	2,126	1,378	0,886	3,937	0,689	144	150	150	150	150	146	007
2 5/8	3,413	3,433	4,094	3,504	5,512	7,087	2,126	1,378	0,886	4,409	0,689	146	151	151	151	151	148	007
2 3/4	3,531	3,551	4,094	3,622	5,512	7,087	2,126	1,378	0,886	4,409	0,689	149	152	152	152	152	150	007

Gleitringdichtung Type 321R Einbaulage

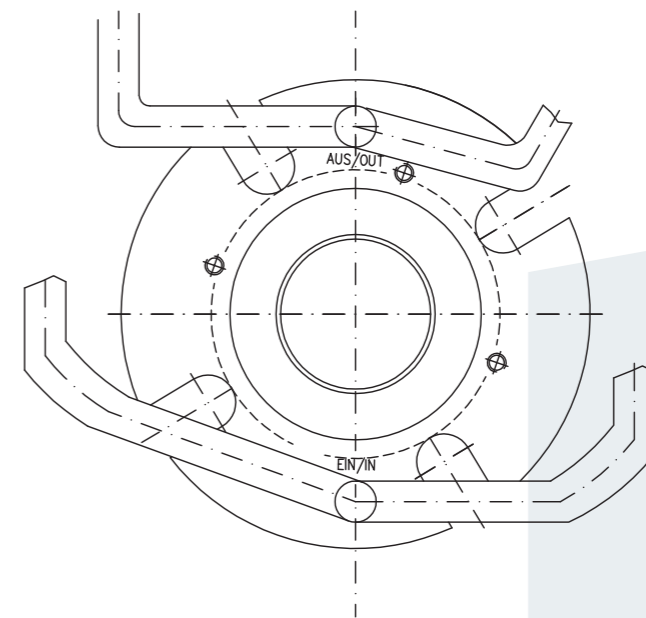
Gleitringdichtung Type 321R Rohrinstallation



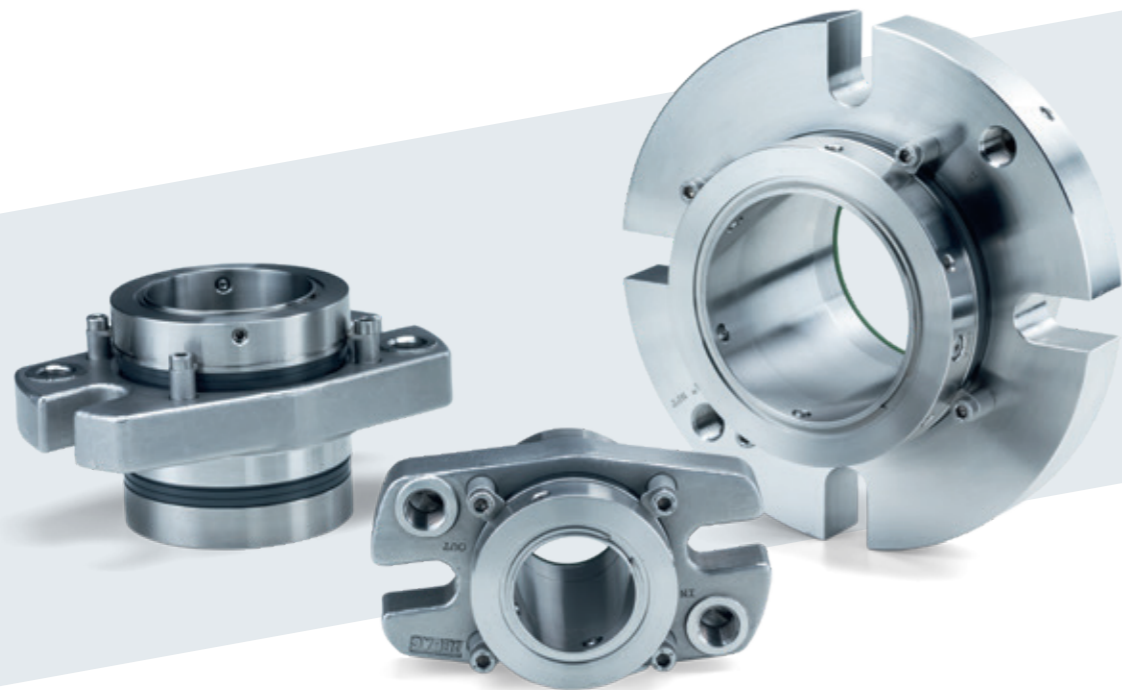
Richtig OK ✓



Falsch Incorrect ✗



Gleitringdichtung Type 322



Die DEPAC Gleitringdichtung Type 322 ist eine stationäre, tandem-aktive Doppel-Patronen-gleitringdichtung mit integrierter Förderunterstützung der Sperrflüssigkeit. Durch die Doppel-druckentlastung der produktseitigen Gleitflächen ist zudem immer sichergestellt, dass zum einen die Gleitflächen bei einer möglichen Druckumkehr nicht öffnen, und zum anderen bei allen Druckverhältnissen die Druckentlastung zur Reduzierung der Reibwerte vorhanden ist.

Die Produktvarianten in Form der Typen 321 und 323, für kleinere und größere Dichtungsraum-querschnitte, runden das universelle Einsatzgebiet dieser Gleitringdichtung ab.

Vorteile

- Integrierte Förderunterstützung der Sperrflüssigkeit
- Patronenmontiert
- Doppeldruckentlastet
- Tandem-wirksam
- Drehrichtungsunabhängig
- Gruppenbefederung und Federn aus Hastelloy C
- Federn außerhalb des Mediums – kein Verstopfen der Federn
- Vibrationsdämpfende Gegenringhalterung
- keine Riefenbildung auf der Welle oder WSH
- selbstschliessend bei Druckumkehr
- Entlüftungsmöglichkeit

Gleitringdichtung Type 322

Technische Spezifikationen

Einsatzbereich*

Druck:	700 mmHg bis 28 bar
Temperatur:	abhängig vom Elastomer
Gleitgeschwindigkeit:	bis 35 m/s
Wellenbewegungen:	axial $\leq \varnothing 22 \pm 0,5 \text{ mm} \mid \geq \varnothing 24 \pm 1,0 \text{ mm}$
	radial $\leq \varnothing 22 \pm 0,4 \text{ mm} \mid \geq \varnothing 24 \pm 0,5 \text{ mm}$

* Die maximalen Angaben für Temperatur, Druck und Gleitgeschwindigkeit gelten jeweils für unabhängige obere Einsatzbedingungen. Das bedeutet jedoch nicht, dass die Dichtung bei allen extremen Bedingungen zur gleichen Zeit funktionieren wird. Kontaktieren Sie im Zweifelsfall DEPAC.

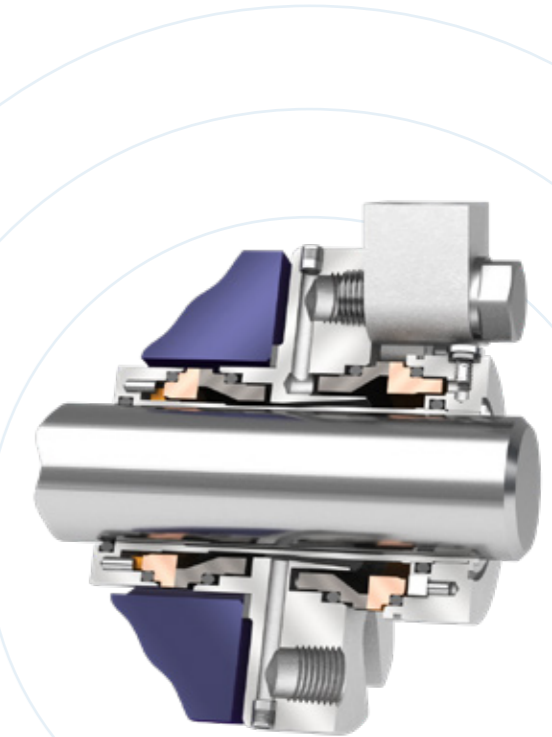
Maße

Wellendurchmesser:	24 – 160 mm
	$1\frac{5}{16}'' - 6\frac{1}{4}''$
	Sondergrößen auf Anfrage

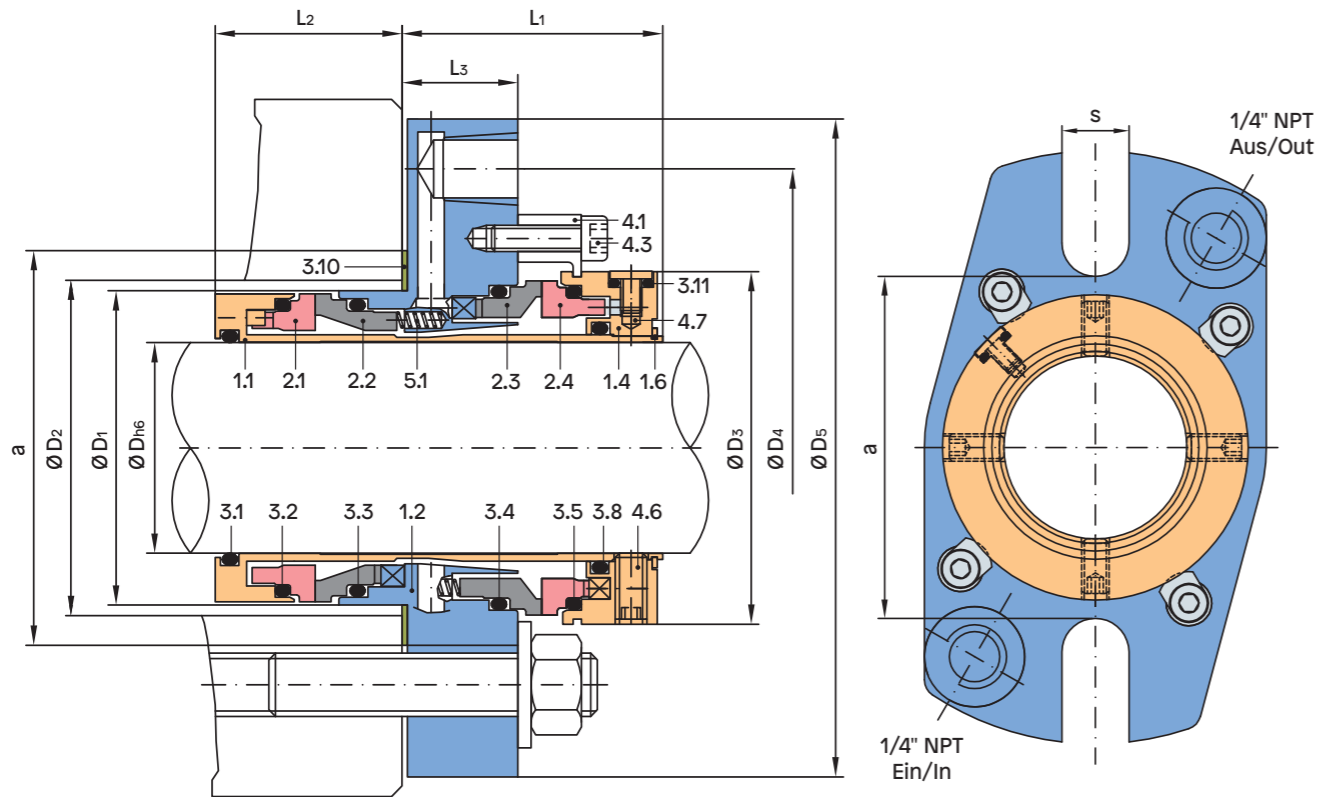
Stückliste

Position	Beschreibung	Material
1.1	Hülse	1.4571
1.2	Brille	1.4571
1.4	Stellring	1.4571
1.6	Sprengring	1.4310
2.1, 2.4	Gleitfläche dynamisch	SC/SSIC/TC
2.2, 2.3	Gleitfläche stationär	CA/SC/SSIC/TC
3.1, 3.2, 3.3 3.4, 3.5, 3.8 3.11	O-Ring	FKM, EPDM, Kalrez®, PTFE,...
3.10	Flachdichtung	Klingsil® C-4300
4.1	Zentrierstück	1.4571
4.3	Zylinderschraube	A2
4.6	Gewindestift	A4
4.7	Entlüftungsschraube	A2
5.1	Feder	2.4610

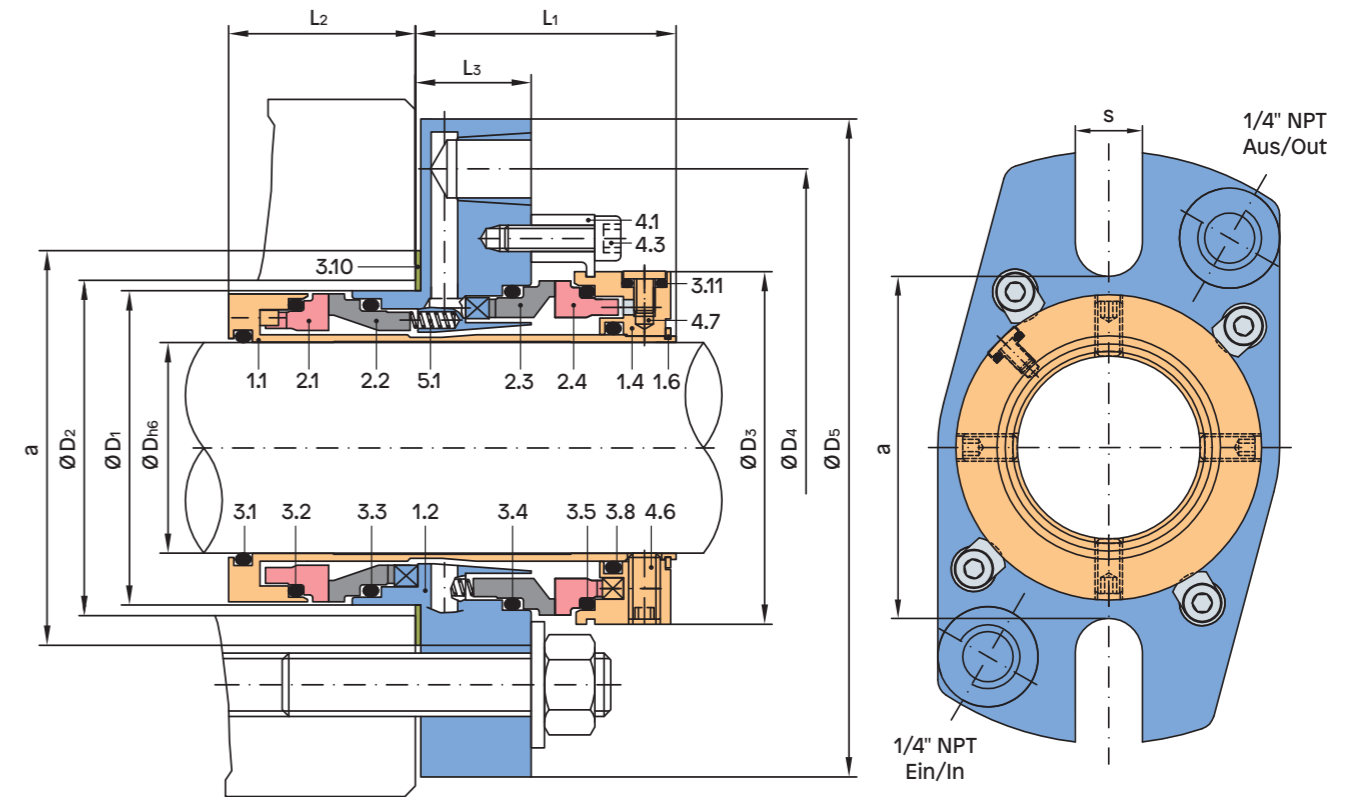
Andere Materialien auf Anfrage!



Gleitringdichtung Type 322



Gleitringdichtung Type 322



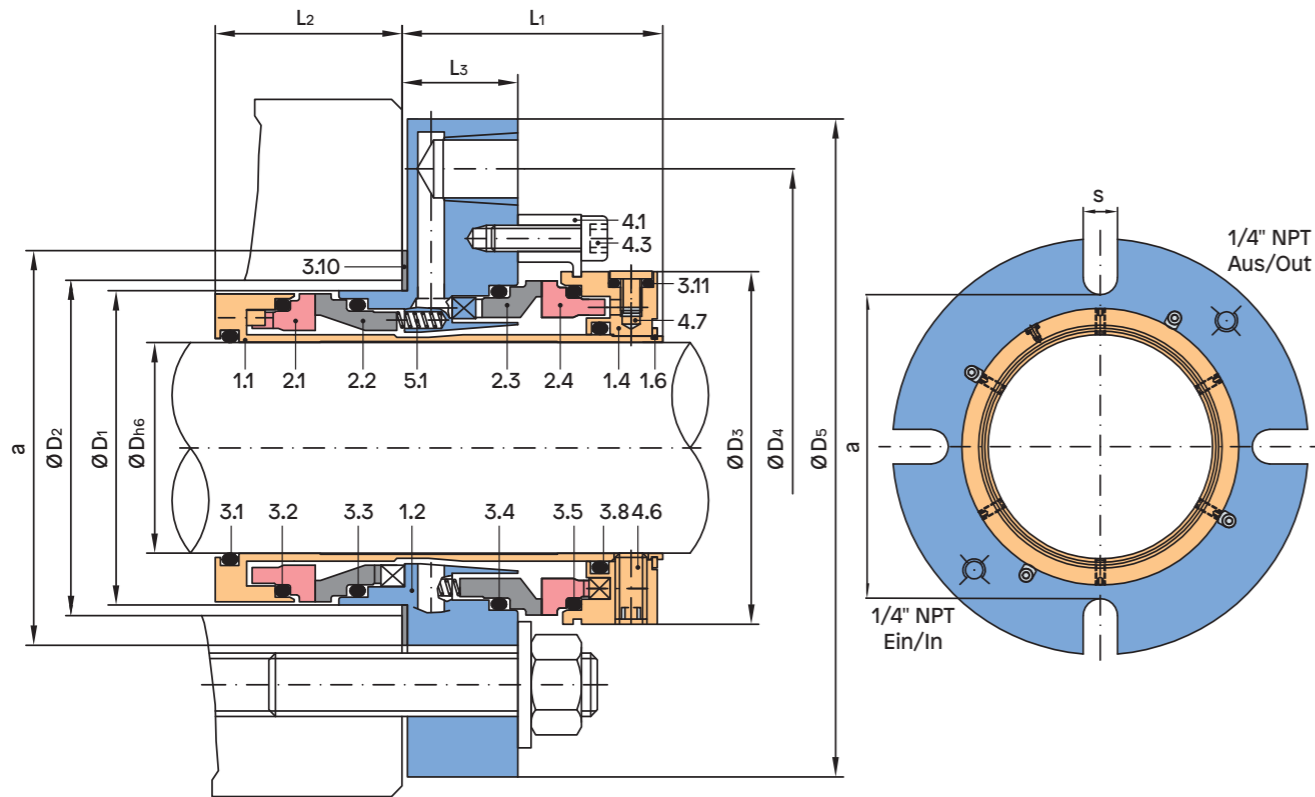
Maßtabelle Ø 24 – 43 Millimeter

Dh6	D1	D2 min.	D2 max.	D3	D4	D5	DASH Nr. O-Ringe											
							L1	L2	L3	a	s	3.1	3.2	3.3	3.4	3.5	3.8	3.11
24	44,7	45,2	52	52	82	105	50	35	24	60	12,5	119	127	127	130	130	122	007
25	44,7	45,2	52	52	82	105	50	35	24	60	12,5	120	127	127	130	130	122	007
28	47,7	48,2	52	55	82	105	50	35	24	60	12,5	122	129	129	132	132	124	007
30	49,7	50,2	52	57	82	105	50	35	24	60	12,5	123	130	130	133	133	125	007
32	50,9	51,4	52	60	82	105	50	35	24	60	12,5	124	131	131	135	135	127	007
33	50,9	51,4	52	60	82	105	50	35	24	60	12,5	125	131	131	135	135	127	007
35	54,7	55,2	59	62	89	115	50	35	24	67	12,5	126	133	133	137	137	128	007
38	57,7	58,2	67	65	102	130	50	35	24	75	14,7	128	136	136	138	138	130	007
40	59,7	60,2	67	67	102	130	50	35	24	75	14,7	130	137	137	140	140	132	007
42	61,7	62,2	74	69	114	140	50	35	24	82	14,7	131	138	138	141	141	133	007
43	62,7	63,2	74	70	114	140	50	35	24	82	14,7	132	138	138	142	142	133	007

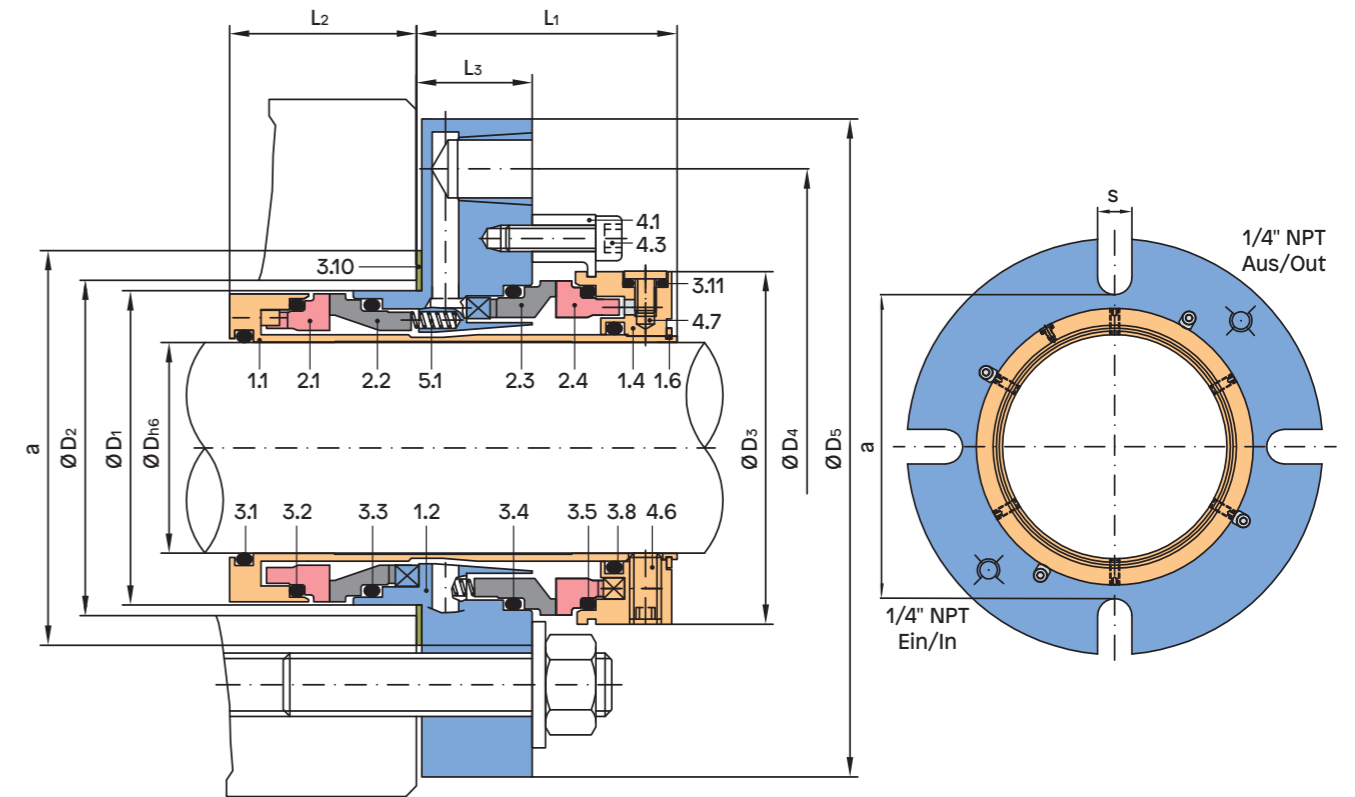
Maßtabelle Ø 45 – 70 Millimeter

Dh6	D1	D2 min.	D2 max.	D3	D4	D5	DASH Nr. O-Ringe											
							L1	L2	L3	a	s	3.1	3.2	3.3	3.4	3.5	3.8	3.11
45	64,7	65,2	74	72	114	140	50	35	24	82	14,7	133	140	140	143	143	135	007
48	67,7	68,2	74	75	114	140	50	35	24	82	14,7	135	142	142	145	145	137	007
50	69,7	70,2	74	77	114	140	50	35	24	82	14,7	136	143	143	146	146	138	007
53	72,7	73,2	84	80	122	150	50	35	24	92	17,5	138	145	145	148	148	140	007
55	74,7	75,2	84	82	122	150	50	35	24	92	17,5	139	146	146	149	149	141	007
58	77,7	78,2	84	85	122	150	50	35	24	92	17,5	141	148	148	150	150	143	007
60	79,7	80,2	92	87	129	160	50	35	24	100	17,5	142	149	149	151	151	144	007
63	82,7	83,2	92	90	129	160	50	35	24	100	17,5	144	150	150	151	151	146	007
65	84,7	85,2	92	92	129	160	50	35	24	100	17,5	145	151	151	152	152	147	007
68	87,7	88,2	104	95	140	180	50	35	24	112	17,5	147	151	151	152	152	149	007
70	89,7	90,2	104	97	140	180	50	35	24	112	17,5	149	152	152	153	153	150	007

Gleitringdichtung Type 322



Gleitringdichtung Type 322



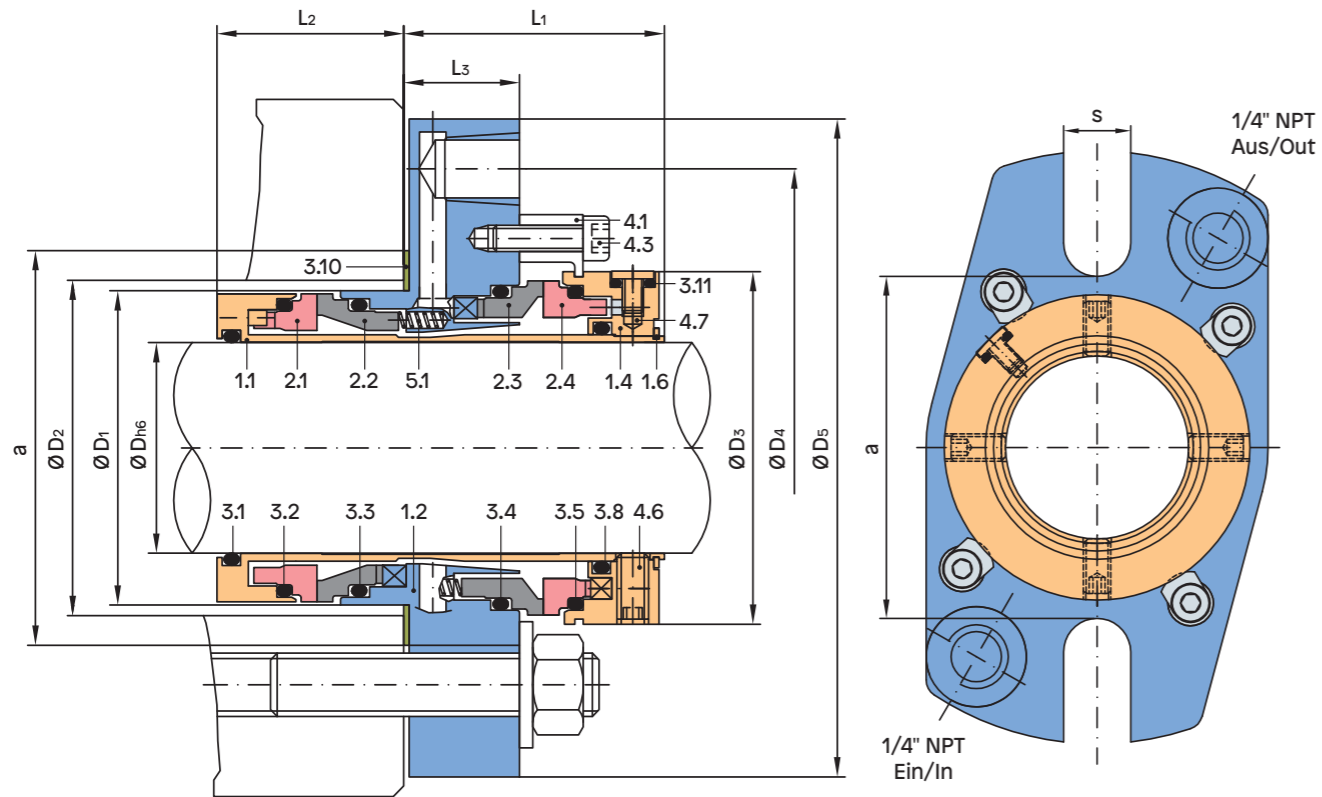
Maßtabelle Ø 75 – 115 Millimeter

Dh6	D1	D2 min.	D2 max.	D3	D4	D5	DASH Nr. O-Ringe											
							L1	L2	L3	a	s	3.1	3.2	3.3	3.4	3.5	3.8	3.11
75	101,5	102	117	108	158	190	54,5	38,5	25,5	125	17,5	234	238	238	240	240	152	007
80	107,8	108,3	122	113	163	190	54,5	38,5	25,5	130	17,5	236	240	240	242	242	153	007
85	111	111,5	127	118	168	220	54,5	38,5	25,5	135	21,5	237	242	242	243	243	153	007
90	117,8	118,3	132	123	173	220	54,5	38,5	25,5	140	21,5	239	243	243	245	245	154	007
95	120,6	121,1	137	128	178	220	54,5	38,5	25,5	145	21,5	240	245	245	246	246	155	007
100	126,9	127,4	142	133	183	220	54,5	38,5	25,5	150	21,5	242	246	246	248	248	156	007
105	132,8	133,3	147	138	188	240	54,5	38,5	25,5	155	21,5	243	248	248	250	250	157	007
110	137,8	138,3	152	143	193	240	54,5	38,5	25,5	160	21,5	245	250	250	251	251	157	007
115	142,8	143,3	157	148	198	240	54,5	38,5	25,5	165	21,5	247	251	251	253	253	158	007

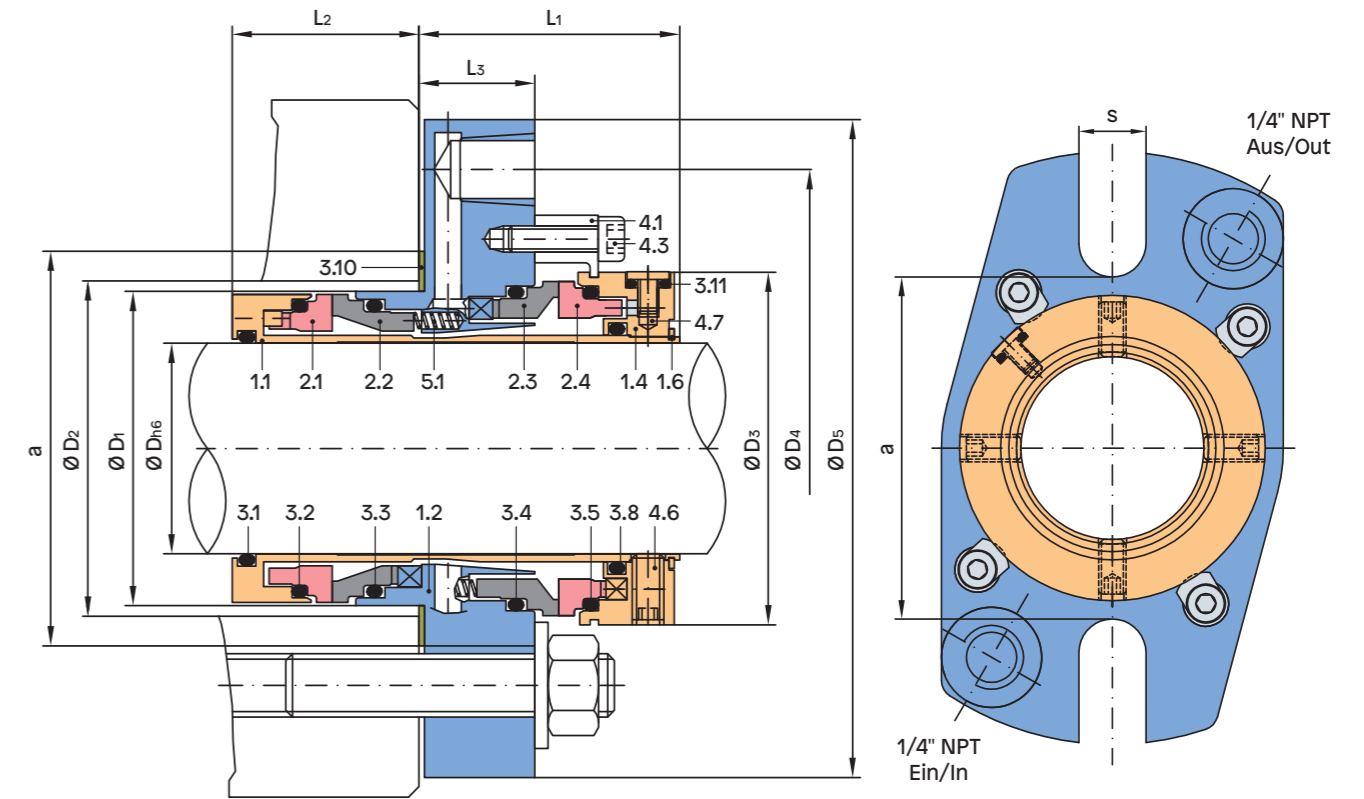
Maßtabelle Ø 120 – 160 Millimeter

Dh6	D1	D2 min.	D2 max.	D3	D4	D5	DASH Nr. O-Ringe											
							L1	L2	L3	a	s	3.1	3.2	3.3	3.4	3.5	3.8	3.11
120	147,8	148,3	162	153	203	240	54,5	38,5	25,5	170	21,5	248	253	253	254	254	159	007
125	152,8	153,3	167	158	208	260	54,5	38,5	25,5	175	21,5	250	254	254	256	256	160	007
130	157,8	158,3	172	163	213	260	54,5	38,5	25,5	180	21,5	251	256	256	257	257	161	007
135	162,8	163,3	177	168	218	260	54,5	38,5	25,5	185	21,5	253	257	257	258	258	161	007
140	167,8	168,3	182	173	223	260	54,5	38,5	25,5	190	21,5	255	258	258	259	259	162	007
145	172,8	173,3	187	178	228	280	54,5	38,5	25,5	195	21,5	256	259	259	260	260	163	007
150	177,8	178,3	192	183	233	280	54,5	38,5	25,5	200	21,5	258	260	260	261	261	164	007
155	182,8	183,3	197	188	238	280	54,5	38,5	25,5	205	21,5	259	261	261	261	261	164	007
160	187,8	188,3	202	193	243	280	54,5	38,5	25,5	210	21,5	260	261	261	262	262	165	007

Gleitringdichtung Type 322



Gleitringdichtung Type 322



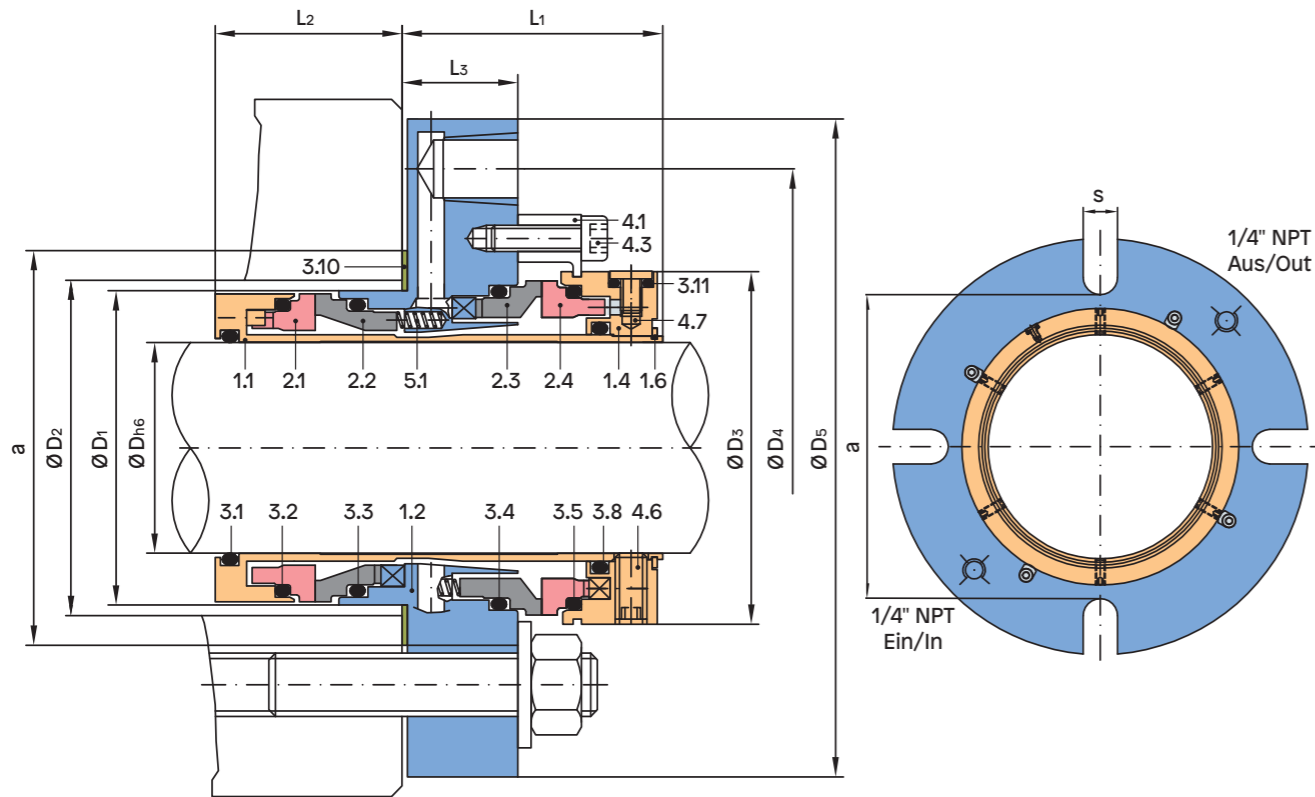
Maßtabelle Ø 1⁵/₁₆ – 1³/₄ Zoll

Dh6	D1	D2 min.	D2 max.	D3	D4	D5	L1	L2	L3	a	s	DASH Nr. O-Ringe						
												3.1	3.2	3.3	3.4	3.5	3.8	3.11
1 ⁵ / ₁₆	1,760	1,780	2,047	2,047	3,228	4,134	1,969	1,378	0,945	2,362	0,492	119	127	127	130	130	122	007
1	1,760	1,780	2,047	2,047	3,228	4,134	1,969	1,378	0,945	2,362	0,492	120	127	127	130	130	122	007
1 ¹ / ₈	1,878	1,898	2,047	2,165	3,228	4,134	1,969	1,378	0,945	2,362	0,492	122	129	129	132	132	124	007
1 ¹ / ₄	2,004	2,024	2,047	2,323	3,228	4,134	1,969	1,378	0,945	2,362	0,492	124	131	131	135	135	126	007
1 ³ / ₈	2,154	2,173	2,323	2,441	3,504	4,528	1,969	1,378	0,945	2,638	0,492	126	133	133	137	137	128	007
1 ⁷ / ₁₆	2,232	2,252	2,638	2,520	4,016	5,118	1,969	1,378	0,945	2,953	0,579	127	135	135	138	138	130	007
1 ¹ / ₂	2,250	2,270	2,638	2,559	4,016	5,118	1,969	1,378	0,945	2,953	0,579	128	136	136	138	138	130	007
1 ⁵ / ₈	2,375	2,395	2,913	2,717	4,488	5,512	1,969	1,378	0,945	3,228	0,579	131	137	137	140	140	132	007
1 ³ / ₄	2,500	2,520	2,913	2,835	4,488	5,512	1,969	1,378	0,945	3,228	0,579	133	139	139	142	142	134	007

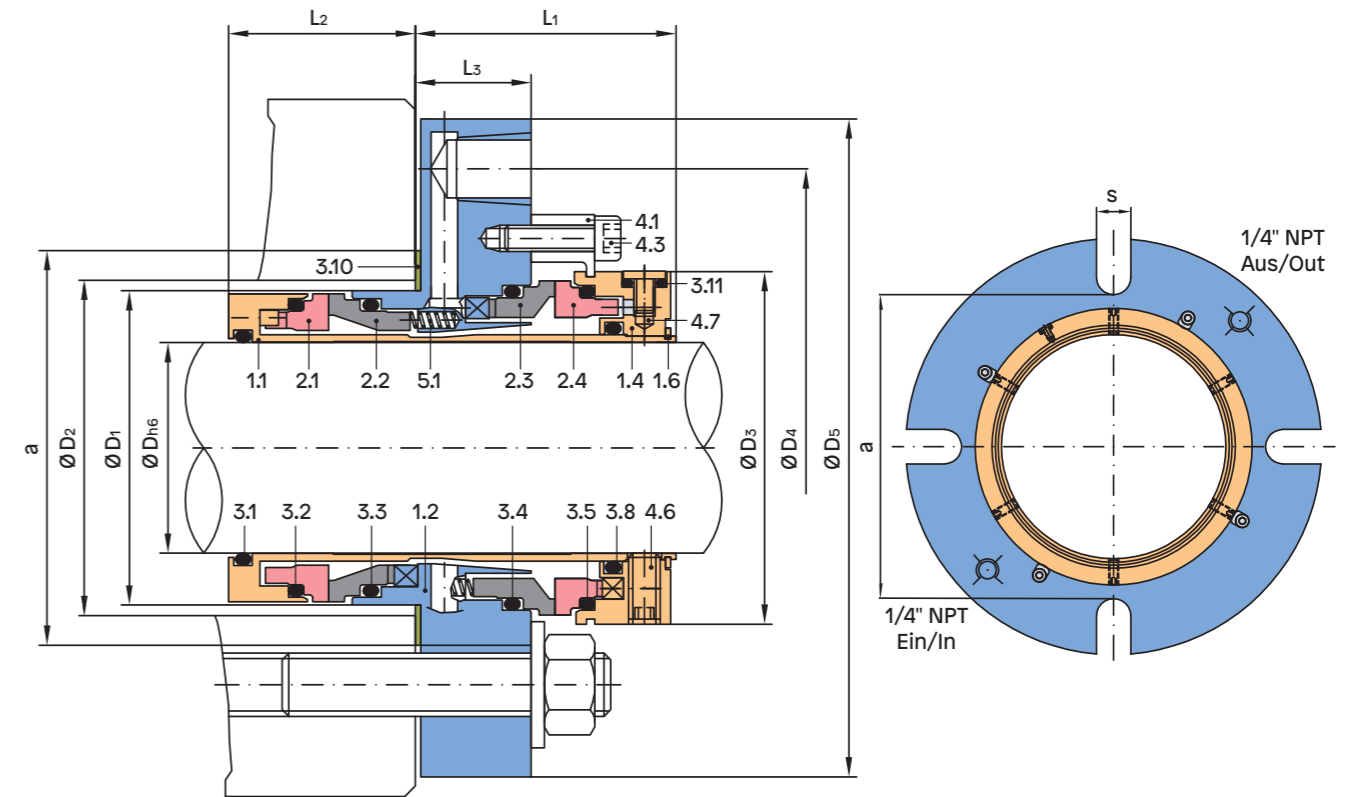
Maßtabelle Ø 1⁷/₈ – 2³/₄ Zoll

Dh6	D1	D2 min.	D2 max.	D3	D4	D5	L1	L2	L3	a	s	DASH Nr. O-Ringe						
												3.1	3.2	3.3	3.4	3.5	3.8	3.11
1 ⁷ / ₈	2,625	2,645	2,913	2,953	4,488	5,512	1,969	1,378	0,945	3,228	0,579	135	141	141	144	144	136	007
2	2,750	2,770	2,913	3,031	4,488	5,512	1,969	1,378	0,945	3,228	0,689	136	143	143	146	146	138	007
2 ¹ / ₈	2,875	2,895	3,307	3,150	4,803	5,906	1,969	1,378	0,945	3,622	0,689	138	145	145	148	148	140	007
2 ¹ / ₄	3,000	3,020	3,307	3,307	4,803	5,906	1,969	1,378	0,945	3,622	0,689	140	147	147	150	150	142	007
2 ³ / ₈	3,125	3,145	3,622	3,425	5,079	6,299	1,969	1,378	0,945	3,937	0,689	142	149	149	151	151	144	007
2 ¹ / ₂	3,250	3,270	3,622	3,543	5,079	6,299	1,969	1,378	0,945	3,937	0,689	144	150	150	151	151	146	007
2 ⁵ / ₈	3,625	3,645	4,094	3,701	5,512	7,087	1,969	1,378	0,945	4,409	0,689	146	151	151	152	152	148	007
2 ³ / ₄	3,750	3,770	4,094	3,819	5,512	7,087	1,969	1,378	0,945	4,409	0,689	149	152	152	153	153	150	007

Gleitringdichtung Type 322



Gleitringdichtung Type 322



Maßtable Ø 2 7/8 – 4 1/4 Zoll

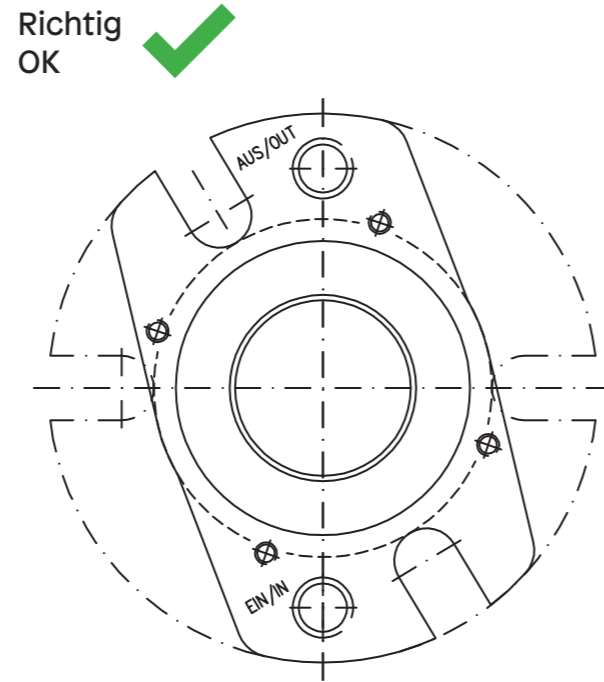
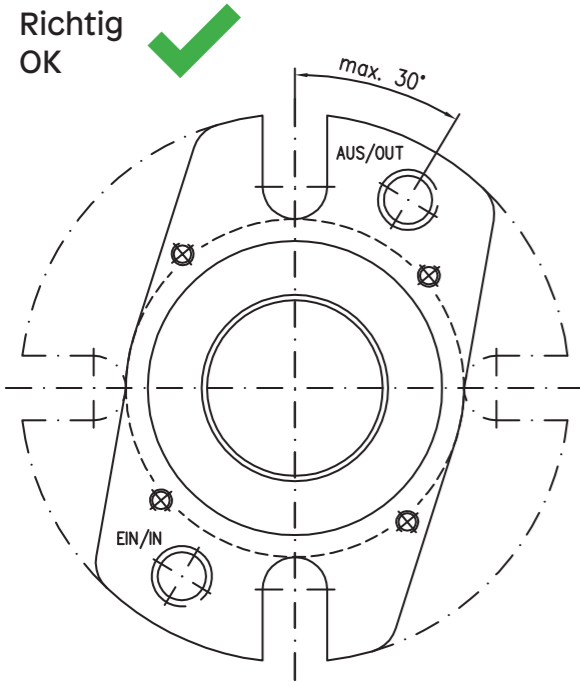
Dh6	D1	D2 min.	D2 max.	D3	D4	D5	DASH Nr. O-Ringe											
							L1	L2	L3	a	s	3.1	3.2	3.3	3.4	3.5	3.8	3.11
2 7/8	3,875	3,895	4,528	4,173	6,142	7,480	2,146	1,516	1,004	4,843	0,689	233	238	238	239	239	152	007
3	4,000	4,020	4,606	4,252	6,220	7,480	2,146	1,516	1,004	4,921	0,689	234	238	238	240	240	152	007
3 1/8	4,125	4,145	4,803	4,449	6,378	7,480	2,146	1,516	1,004	5,118	0,689	236	240	240	241	241	153	007
3 1/4	4,250	4,270	4,921	4,567	6,496	8,661	2,146	1,516	1,004	5,236	0,689	236	241	241	242	242	153	007
3 3/8	4,375	4,395	5,000	4,646	6,614	8,661	2,146	1,516	1,004	5,315	0,846	237	242	242	243	243	153	007
3 1/2	4,500	4,520	5,197	4,843	6,772	8,661	2,146	1,516	1,004	5,512	0,846	239	243	243	245	245	154	007
3 5/8	4,625	4,645	5,276	4,921	6,890	8,661	2,146	1,516	1,004	5,591	0,846	239	244	244	245	245	155	007
3 3/4	4,750	4,770	5,394	5,039	7,008	8,661	2,146	1,516	1,004	5,709	0,846	240	245	245	246	246	155	007
4	5,000	5,020	5,591	5,236	7,205	8,661	2,146	1,516	1,004	5,906	0,846	242	246	246	248	248	156	007
4 1/8	5,228	5,248	5,787	5,433	7,402	9,449	2,146	1,516	1,004	6,102	0,846	243	248	248	250	250	157	007
4 1/4	5,425	5,445	5,984	5,630	7,598	9,449	2,146	1,516	1,004	6,299	0,846	244	250	250	251	251	157	007

Maßtable Ø 4 15/16 – 6 1/4 Zoll

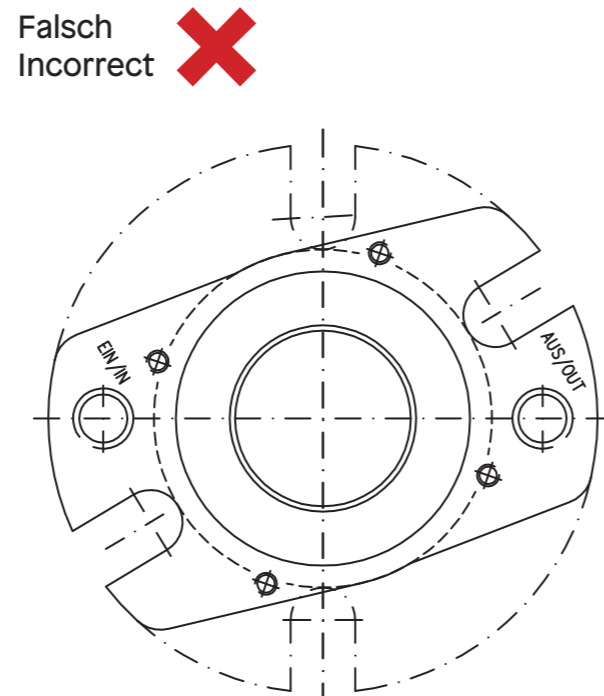
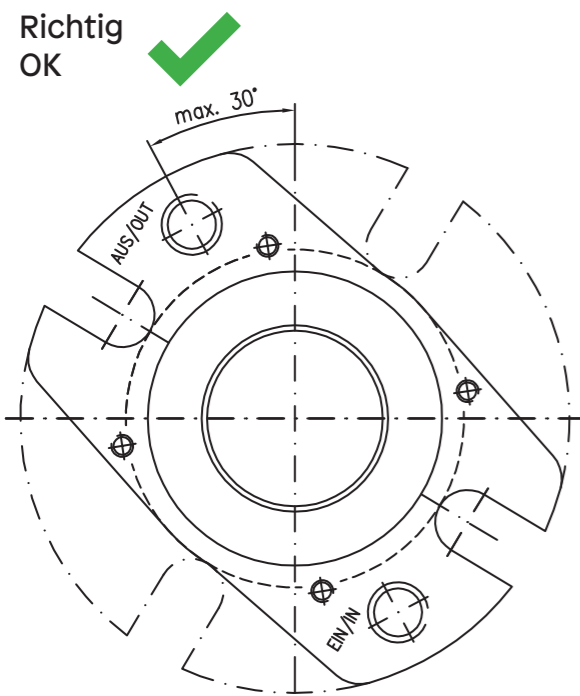
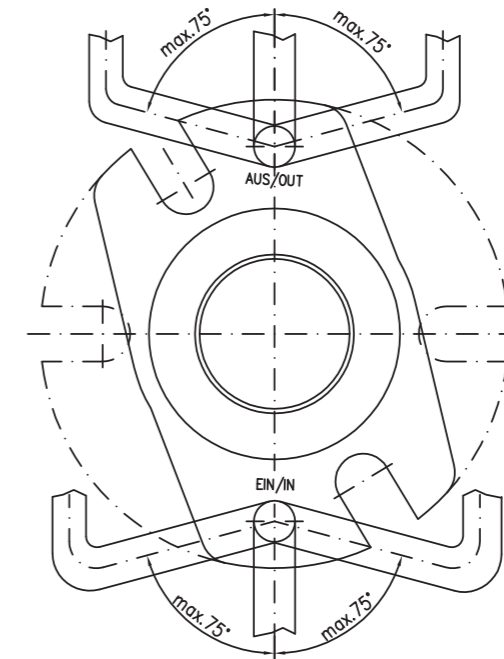
Dh6	D1	D2 min.	D2 max.	D3	D4	D5	DASH Nr. O-Ringe											
							L1	L2	L3	a	s	3.1	3.2	3.3	3.4	3.5	3.8	3.11
4 15/16	5,425	5,445	5,984	5,630	7,598	9,449	2,146	1,516	1,004	6,299	0,846	245	250	250	251	251	157	007
4 1/2	5,622	5,642	6,181	5,827	7,795	9,449	2,146	1,516	1,004	6,496	0,846	246	251	251	253	253	158	007
4 3/4	5,819	5,839	6,378	6,024	7,992	9,449	2,146	1,516	1,004	6,693	0,846	248	253	253	254	254	159	007
5	6,213	6,232	6,772	6,417	8,386	10,236	2,146	1,516	1,004	7,087	0,846	250	256	256	257	257	161	007
5 1/8	6,213	6,232	6,772	6,417	8,386	10,236	2,146	1,516	1,004	7,087	0,846	251	256	256	257	257	161	007
5 1/4	6,409	6,429	6,969	6,614	8,583	10,236	2,146	1,516	1,004	7,283	0,846	252	257	257	258	258	161	007
5 1/2	6,606	6,626	7,165	6,811	8,780	10,236	2,146	1,516	1,004	7,480	0,846	254	258	258	259	259	162	007
5 3/4	6,803	6,823	7,362	7,008	8,976	11,024	2,146	1,516	1,004	7,677	0,846	256	259	259	260	260	163	007
6	7,197	7,217	7,756	7,402	9,370	11,024	2,146	1,516	1,004	8,071	0,846	258	261	261	261	261	164	007
6 1/4	7,394	7,413	7,953	7,598	9,567	11,024	2,146	1,516	1,004	8,268	0,846	259	261	261	262	262	165	007

Gleitringdichtung Type 322 Einbaulage

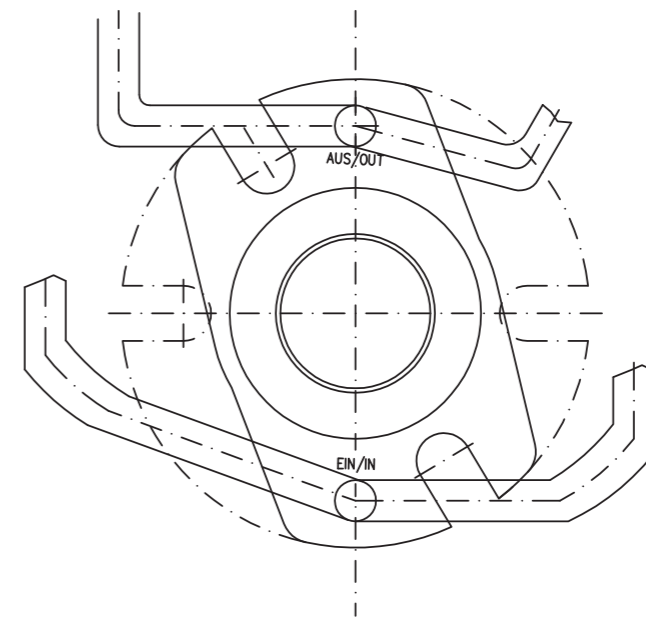
Gleitringdichtung Type 322 Rohrinstallation



Richtig OK ✓



Falsch Incorrect ✗



Gleitringdichtung Type 322R



Die DEPAC Gleitringdichtung Type 322R ist eine Produktvariante der Type 322. Diese stationäre, tandem-aktive Doppel-Patronengleitringdichtung mit integrierter Förderunterstützung der Sperrflüssigkeit, ist in allen Größen mit runder Brille und 4 Befestigungsschlitzen erhältlich. Durch die Doppeldruckentlastung der produktseitigen Gleitflächen ist zudem immer sichergestellt, dass zum einen die Gleitflächen bei einer möglichen Druckumkehr nicht öffnen, und zum anderen bei allen Druckverhältnissen die Druckentlastung zur Reduzierung der Reibwerte vorhanden ist. Die Produktvarianten in Form der Typen 321(R) und 323(R), für kleinere und größere Dichtungsraumquerschnitte, runden das universelle Einsatzgebiet dieser Gleitringdichtung ab.

Vorteile

- Integrierte Förderunterstützung der Sperrflüssigkeit
- Patronenmontiert
- Doppeldruckentlastet
- Tandem-wirksam
- Drehrichtungsunabhängig
- Gruppenbefederung und Federn aus Hastelloy C
- Federn außerhalb des Mediums – kein Verstopfen der Federn
- Vibrationsdämpfende Gegenringhalterung
- keine Riefenbildung auf der Welle oder WSH
- selbstschliessend bei Druckumkehr
- Entlüftungsmöglichkeit

Gleitringdichtung Type 322R

Technische Spezifikationen

Einsatzbereich*

Druck:	700 mmHg bis 28 bar
Temperatur:	abhängig vom Elastomer
Gleitgeschwindigkeit:	bis 35 m/s
Wellenbewegungen:	axial $\leq \varnothing 22 \pm 0,5 \text{ mm} \mid \geq \varnothing 24 \pm 1,0 \text{ mm}$
	radial $\leq \varnothing 22 \pm 0,4 \text{ mm} \mid \geq \varnothing 24 \pm 0,5 \text{ mm}$

* Die maximalen Angaben für Temperatur, Druck und Gleitgeschwindigkeit gelten jeweils für unabhängige obere Einsatzbedingungen. Das bedeutet jedoch nicht, dass die Dichtung bei allen extremen Bedingungen zur gleichen Zeit funktionieren wird. Kontaktieren Sie im Zweifelsfall DEPAC.

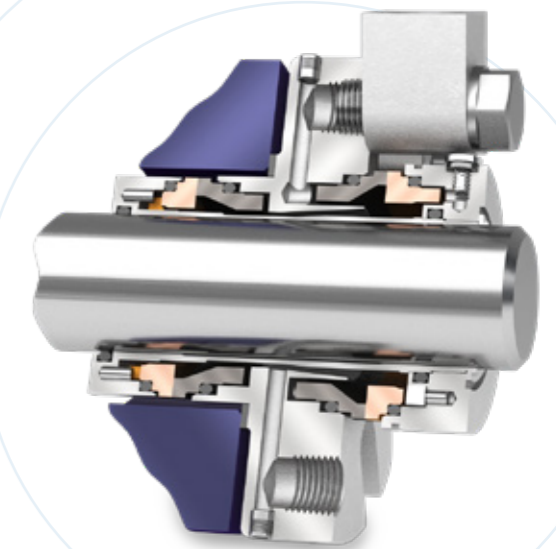
Maße

Wellendurchmesser:	$\varnothing 24 - 70 \text{ mm}$
	$1\frac{5}{16}'' - 4 \frac{1}{4}''$
	Sondergrößen auf Anfrage

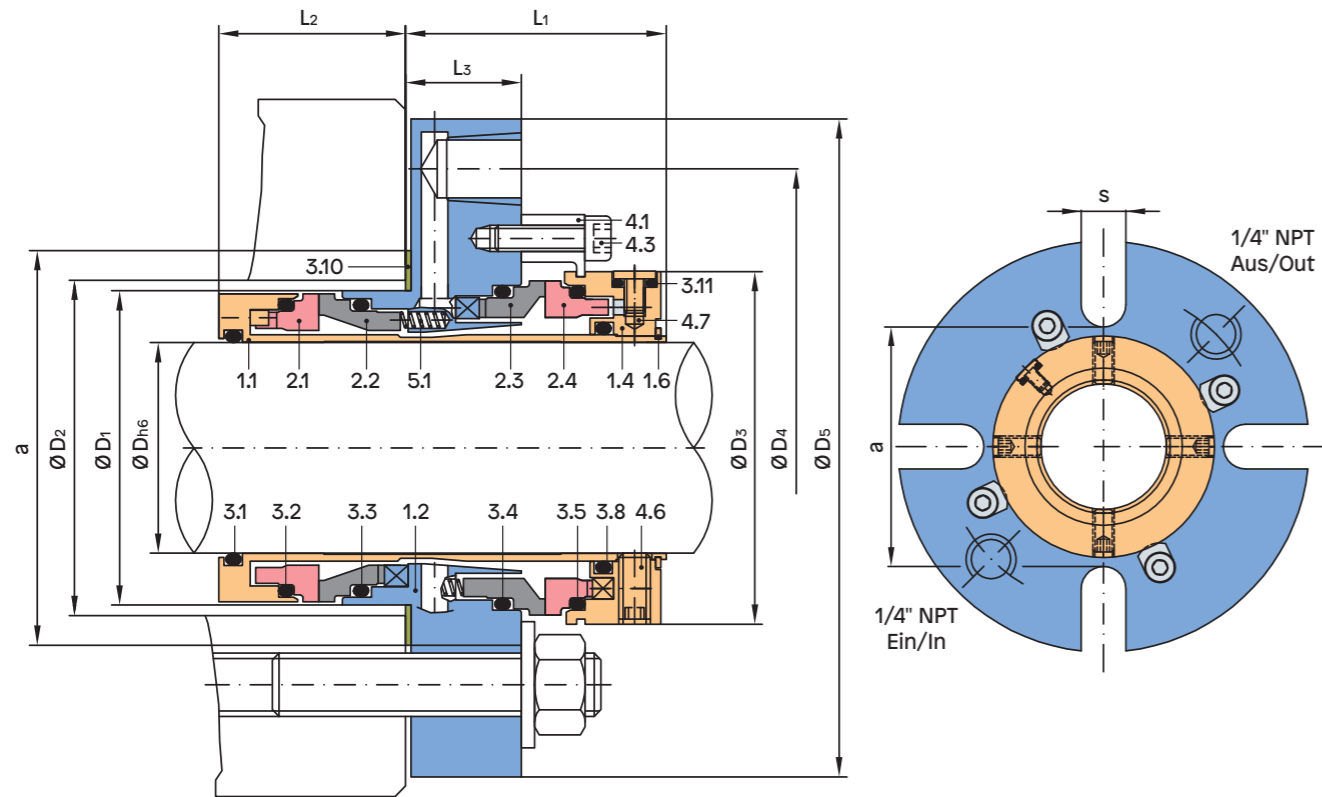
Stückliste

Position	Beschreibung	Material
1.1	Hülse	1.4571
1.2	Brille	1.4571
1.4	Stellring	1.4571
1.6	Sprengtring	1.4310
2.1, 2.4	Gleitfläche dynamisch	SC/SSIC/TC
2.2, 2.3	Gleitfläche stationär	CA/SC/SSIC/TC
3.1, 3.2, 3.3 3.4, 3.5, 3.8 3.11	O-Ring	FKM, EPDM, Kalrez®, PTFE,...
3.10	Flachdichtung	Klingersil® C-4300
4.1	Zentrierstück	1.4571
4.3	Zylinderschraube	A2
4.6	Gewindestift	A4
4.7	Entlüftungsschraube	A2
5.1	Feder	2.4610

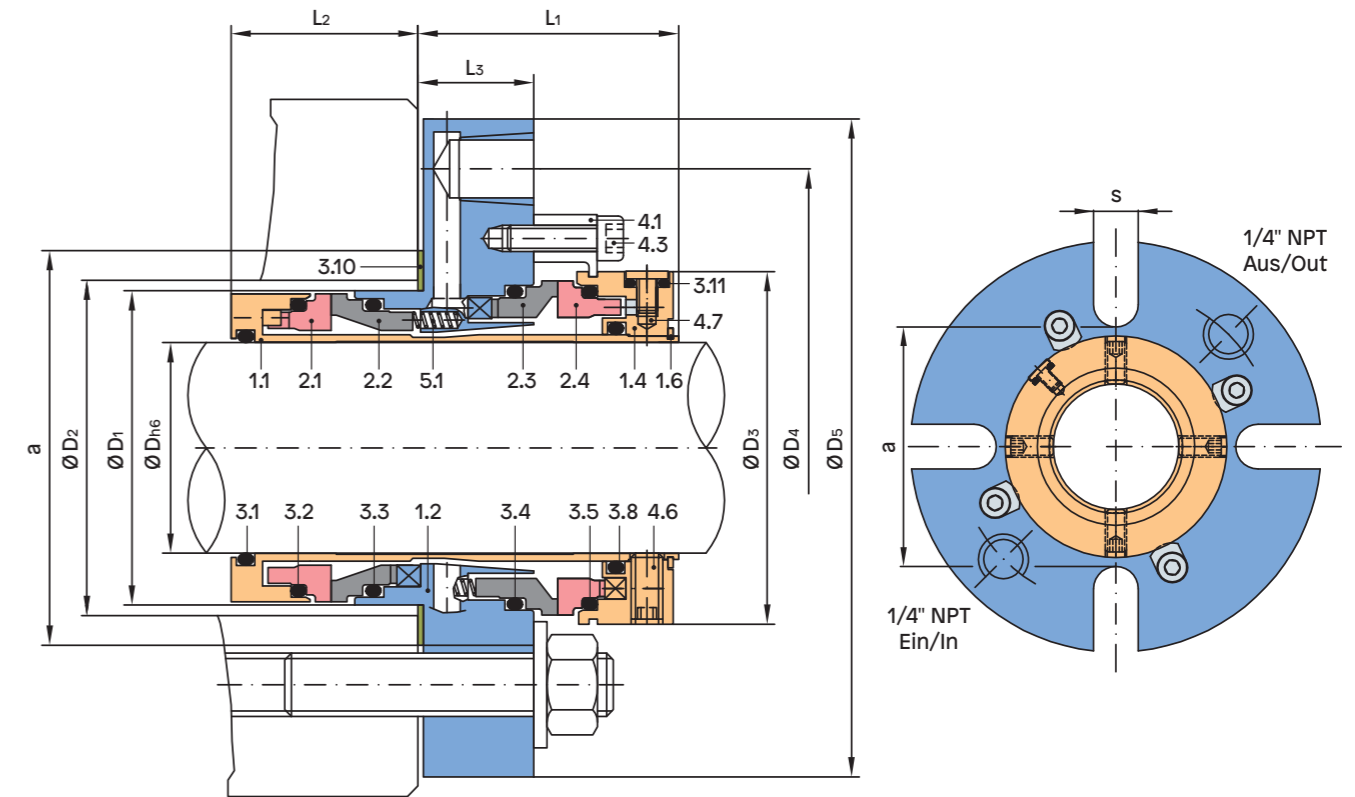
Andere Materialien auf Anfrage!



Gleitringdichtung Type 322R



Gleitringdichtung Type 322R



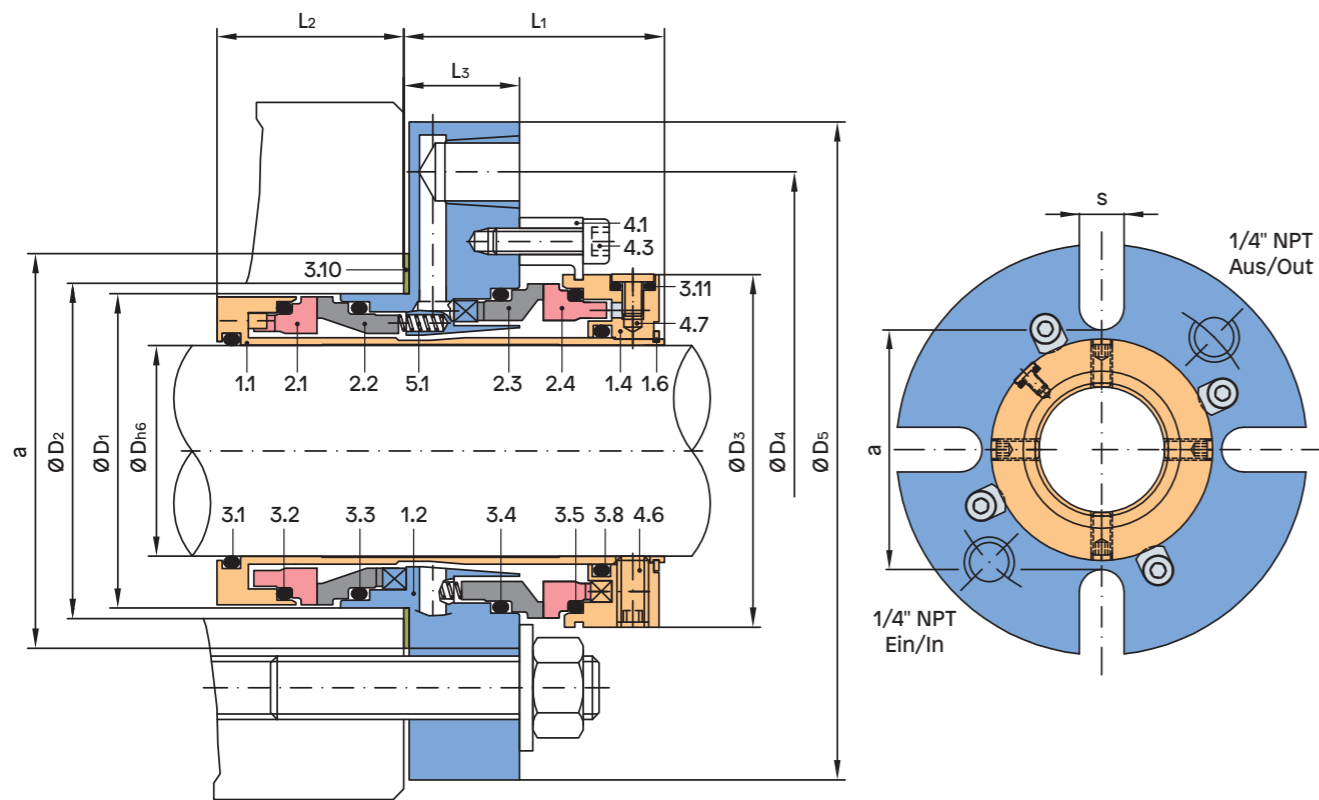
Maßtabelle Ø 24 – 43 Millimeter

DASH Nr. O-Ringe																		
Dh6	D1	D2 min.	D2 max.	D3	D4	D5	L1	L2	L3	a	s	3.1	3.2	3.3	3.4	3.5	3.8	3.11
24	44,7	45,2	52	52	82	105	50	35	24	60	12,5	119	127	127	130	130	122	007
25	44,7	45,2	52	52	82	105	50	35	24	60	12,5	120	127	127	130	130	122	007
28	47,7	48,2	52	55	82	105	50	35	24	60	12,5	122	129	129	132	132	124	007
30	49,7	50,2	52	57	82	105	50	35	24	60	12,5	123	130	130	133	133	125	007
32	50,9	51,4	52	60	82	105	50	35	24	60	12,5	124	131	131	135	135	127	007
33	50,9	51,4	52	60	82	105	50	35	24	60	12,5	125	131	131	135	135	127	007
35	54,7	55,2	59	62	89	115	50	35	24	67	12,5	126	133	133	137	137	128	007
38	57,7	58,2	67	65	102	130	50	35	24	75	14,7	128	136	136	138	138	130	007
40	59,7	60,2	67	67	102	130	50	35	24	75	14,7	130	137	137	140	140	132	007
42	61,7	62,2	74	69	114	140	50	35	24	82	14,7	131	138	138	141	141	133	007
43	62,7	63,2	74	70	114	140	50	35	24	82	14,7	132	138	138	142	142	133	007

Maßtabelle Ø 45 – 70 Millimeter

DASH Nr. O-Ringe																		
Dh6	D1	D2 min.	D2 max.	D3	D4	D5	L1	L2	L3	a	s	3.1	3.2	3.3	3.4	3.5	3.8	3.11
45	64,7	65,2	74	72	114	140	50	35	24	82	14,7	133	140	140	143	143	135	007
48	67,7	68,2	74	75	114	140	50	35	24	82	14,7	135	142	142	145	145	137	007
50	69,7	70,2	74	77	114	140	50	35	24	82	14,7	136	143	143	146	146	138	007
53	72,7	73,2	84	80	122	150	50	35	24	92	17,5	138	145	145	148	148	140	007
55	74,7	75,2	84	82	122	150	50	35	24	92	17,5	139	146	146	149	149	141	007
58	77,7	78,2	84	85	122	150	50	35	24	92	17,5	141	148	148	150	150	143	007
60	79,7	80,2	92	87	129	160	50	35	24	100	17,5	142	149	149	151	151	144	007
63	82,7	83,2	92	90	129	160	50	35	24	100	17,5	144	150	150	151	151	146	007
65	84,7	85,2	92	92	129	160	50	35	24	100	17,5	145	151	151	152	152	147	007
68	87,7	88,2	104	95	140	180	50	35	24	112	17,5	147	151	151	152	152	149	007
70	89,7	90,2	104	97	140	180	50	35	24	112	17,5	149	152	152	153	153	150	007

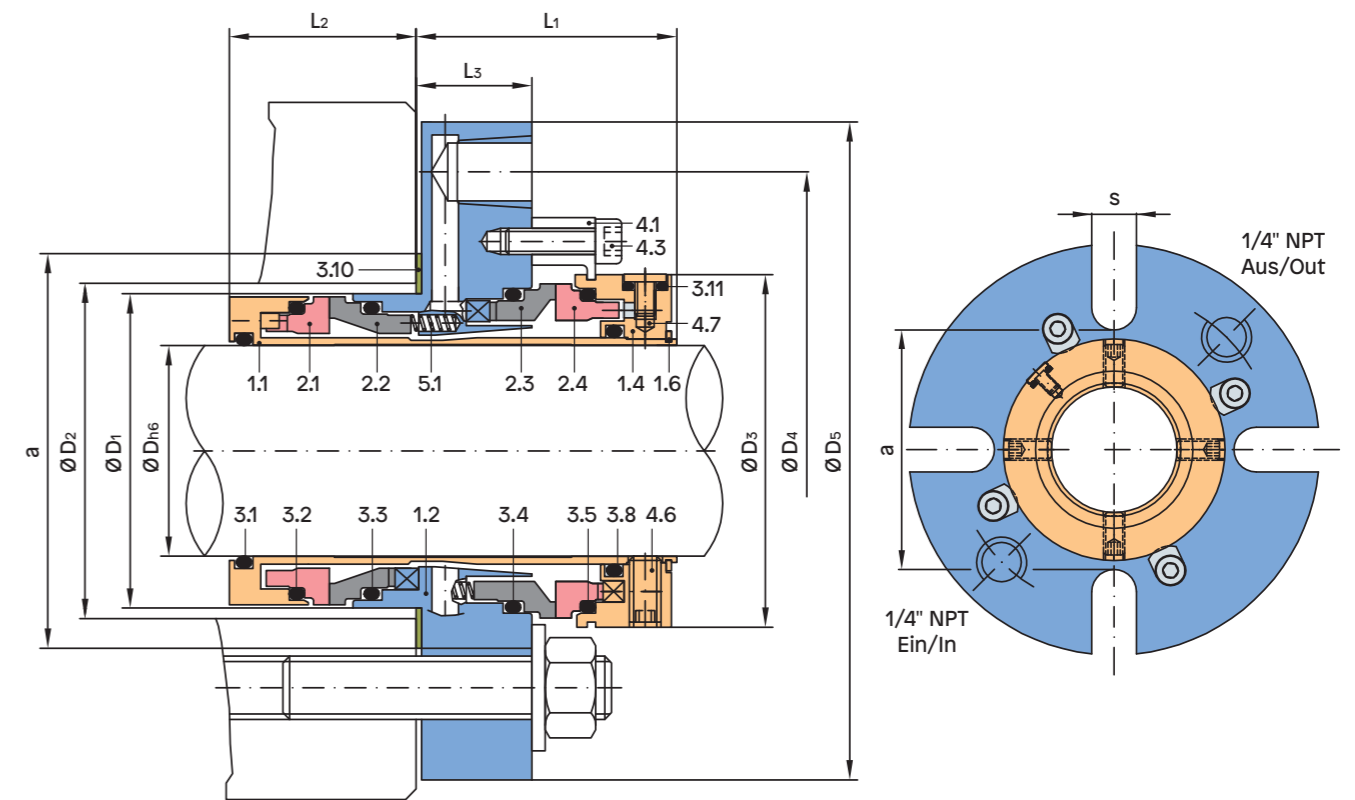
Gleitringdichtung Type 322R



Maßtable Ø 1 5/16 – 2 3/8 Zoll

Dh6	D1	D2 min.	D2 max.	D3	D4	D5	L1	L2	L3	a	s	DASH Nr. O-Ringe						
												3.1	3.2	3.3	3.4	3.5	3.8	3.11
1 5/16	1,760	1,780	2,047	2,047	3,228	4,134	1,969	1,378	0,945	2,362	0,492	119	127	127	130	130	122	007
1	1,760	1,780	2,047	2,047	3,228	4,134	1,969	1,378	0,945	2,362	0,492	120	127	127	130	130	122	007
1 1/8	1,878	1,898	2,047	2,165	3,228	4,134	1,969	1,378	0,945	2,362	0,492	122	129	129	132	132	124	007
1 1/4	2,004	2,024	2,047	2,323	3,228	4,134	1,969	1,378	0,945	2,362	0,492	124	131	131	135	135	126	007
1 3/8	2,154	2,173	2,323	2,441	3,504	4,528	1,969	1,378	0,945	2,638	0,492	126	133	133	137	137	128	007
1 7/16	2,232	2,252	2,638	2,520	4,016	5,118	1,969	1,378	0,945	2,953	0,579	127	135	135	138	138	130	007
1 1/2	2,250	2,270	2,638	2,559	4,016	5,118	1,969	1,378	0,945	2,953	0,579	128	136	136	138	138	130	007
1 5/8	2,375	2,395	2,913	2,717	4,488	5,512	1,969	1,378	0,945	3,228	0,579	131	137	137	140	140	132	007
1 3/4	2,500	2,520	2,913	2,835	4,488	5,512	1,969	1,378	0,945	3,228	0,579	133	139	139	142	142	134	007
1 7/8	2,625	2,645	2,913	2,953	4,488	5,512	1,969	1,378	0,945	3,228	0,579	135	141	141	144	144	136	007
2	2,750	2,770	2,913	3,031	4,488	5,512	1,969	1,378	0,945	3,228	0,689	136	143	143	146	146	138	007
2 1/8	2,875	2,895	3,307	3,150	4,803	5,906	1,969	1,378	0,945	3,622	0,689	138	145	145	148	148	140	007
2 1/4	3,000	3,020	3,307	3,307	4,803	5,906	1,969	1,378	0,945	3,622	0,689	140	147	147	150	150	142	007
2 3/8	3,125	3,145	3,622	3,425	5,079	6,299	1,969	1,378	0,945	3,937	0,689	142	149	149	151	151	144	007

Gleitringdichtung Type 322R

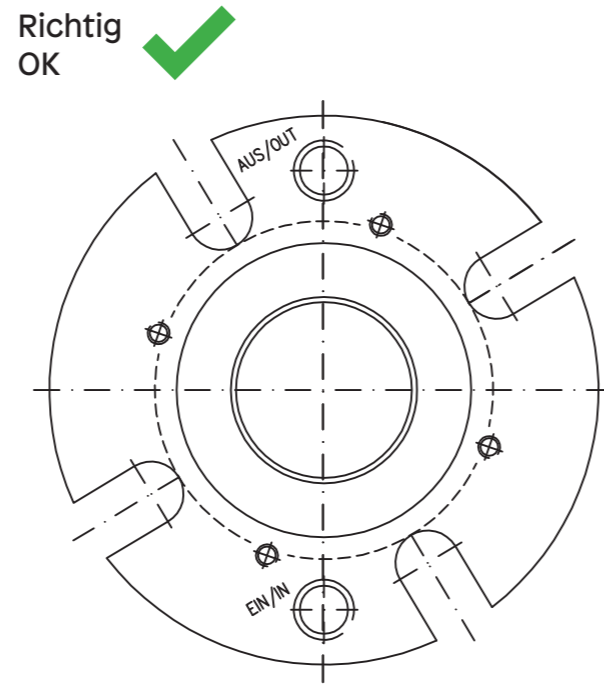
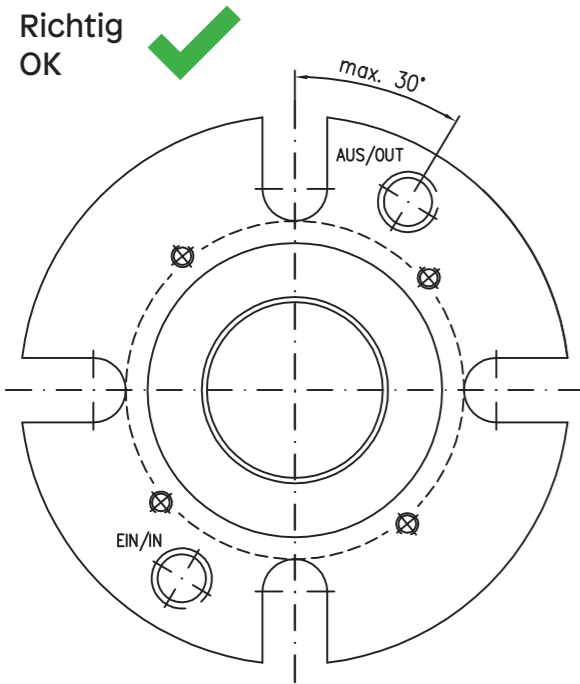


Maßtable Ø 2 1/2 – 4 1/4 Zoll

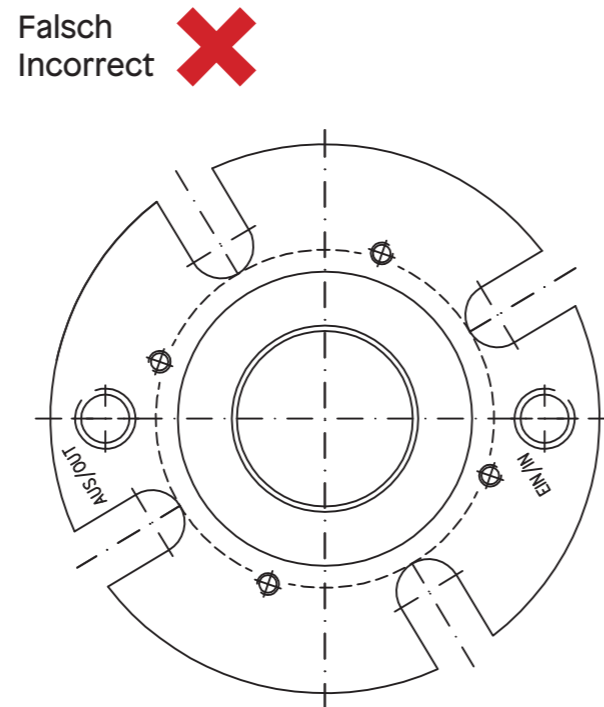
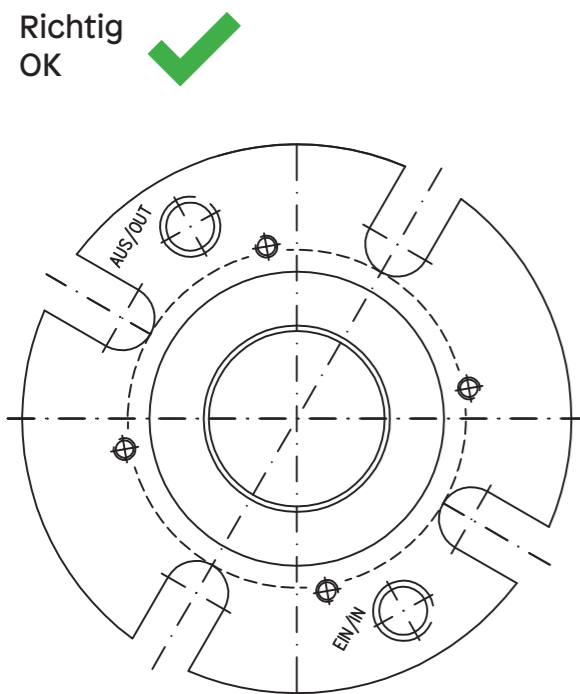
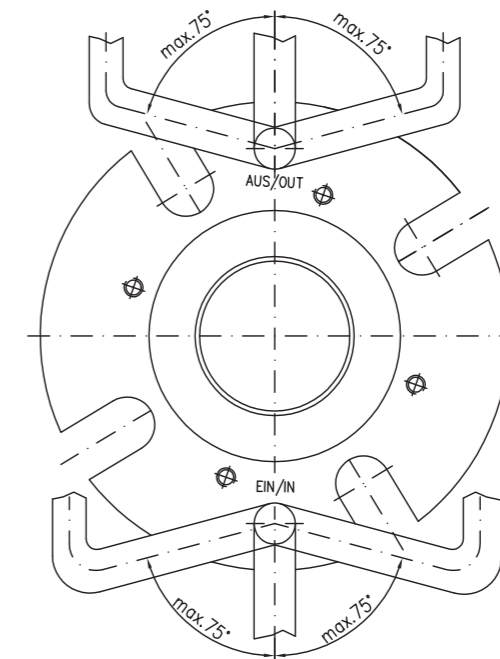
Dh6	D1	D2 min.	D2 max.	D3	D4	D5	L1	L2	L3	a	s	DASH Nr. O-Ringe						
												3.1	3.2	3.3	3.4	3.5	3.8	3.11
2 1/2	3,250	3,270	3,622	3,543	5,079	6,299	1,969	1,378	0,945	3,937	0,689	144	150	150	151	151	146	007
2 5/8	3,625	3,645	4,094	3,701	5,512	7,087	1,969	1,378	0,945	4,409	0,689	146	151	151	152	152	148	007
2 3/4	3,750	3,770	4,094	3,819	5,512	7,087	1,969	1,378	0,945	4,409	0,689	149	152	152	153	153	150	007
2 7/8	3,875	3,895	4,528	4,173	6,142	7,480	2,146	1,516	1,004	4,843	0,689	233	238	238	239	239	152	007
3	4,000	4,020	4,606	4,252	6,220	7,480	2,146	1,516	1,004	4,921	0,689	234	238	238	240	240	152	007
3 1/8	4,125	4,145	4,803	4,449	6,378	7,480	2,146	1,516	1,004	5,118	0,689	236	240	240	241	241	153	007
3 1/4	4,250	4,270	4,921	4,567	6,496	8,661	2,146	1,516	1,004	5,236	0,689	236	241	241	242	242	153	007
3 3/8	4,375	4,395	5,000	4,646	6,614	8,661	2,146	1,516	1,004	5,315	0,846	237	242	242	243	243	153	007
3 1/2	4,500	4,520	5,197	4,843	6,772	8,661	2,146	1,516	1,004	5,512	0,846	239	243	243	245	245	154	007
3 5/8	4,625	4,645	5,276	4,921	6,890	8,661	2,146	1,516	1,004	5,591	0,846	239	244	244	245	245	155	007
3 3/4	4,750	4,770	5,394	5,039	7,008	8,661	2,146	1,516	1,004	5,709	0,846	240	245	245	246	246	155	007
4	5,000	5,020	5,591	5,236	7,205	8,661	2,146	1,516	1,004	5,906	0,846	242	246	246	248	248	156	007
4 1/8	5,228	5,248	5,787	5,433	7,402	9,449	2,146	1,516	1,004	6,102	0,846	243	248	248	250	250	157	007
4 1/4	5,425	5,445	5,984	5,630	7,598	9,449	2,146	1,516	1,004	6,299	0,846	244	250	250	251	251	157	007

Gleitringdichtung Type 322R Einbaulage

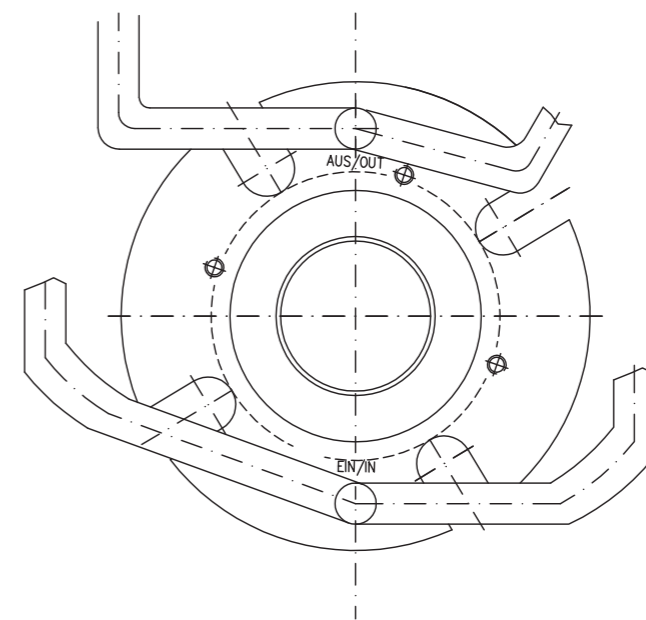
Gleitringdichtung Type 322R Rohrinstallation



Richtig OK ✓



Falsch Incorrect ✗



Gleitringdichtung Type 322K



Die DEPAC Gleitringdichtung Type 322K ist eine stationäre, tandem-aktive Doppeldichtung. Die Gleitringdichtung besitzt einen integrierten Pumpmechanismus zur Zirkulation der Sperrflüssigkeit und wurde speziell für die Einbauträume von Chemienormpumpen entwickelt. Durch die Doppel-druckentlastung der produktseitigen Gleitflächen ist zudem immer sichergestellt, dass zum einen die Gleitflächen bei einer möglichen Druckumkehr nicht öffnen, und zum anderen bei allen Druckverhältnissen die Druckentlastung zur Reduzierung der Reibwerte vorhanden ist. Darüber hinaus zeichnet sich die Gleitringdichtung durch ihre universellen Einsatzmöglichkeiten aus.

Vorteile

- Integrierter Pumpmechanismus
- Passend für Einbauträume von Chemienormpumpen
- Patronenmontiert
- Doppeldruckentlastet
- Tandem-wirksam
- Drehrichtungsunabhängig
- Gruppenbefederung und Federn aus Hastelloy C
- Federn außerhalb des Mediums – kein Verstopfen der Federn
- Vibrationsdämpfende Gegenringhalterung
- keine Riefenbildung auf der Welle oder WSH
- selbstschliessend bei Druckumkehr
- Entlüftungsmöglichkeit

Gleitringdichtung Type 322K

Technische Spezifikationen

Einsatzbereich*

Druck:	700 mmHg bis 28 bar
Temperatur:	abhängig vom Elastomer
Gleitgeschwindigkeit:	bis 35 m/s
Wellenbewegungen:	axial $\pm 1,0$ mm radial $\pm 0,5$ mm

* Die maximalen Angaben für Temperatur, Druck und Gleitgeschwindigkeit gelten jeweils für unabhängige obere Einsatzbedingungen. Das bedeutet jedoch nicht, dass die Dichtung bei allen extremen Bedingungen zur gleichen Zeit funktionieren wird. Kontaktieren Sie im Zweifelsfall DEPAC.

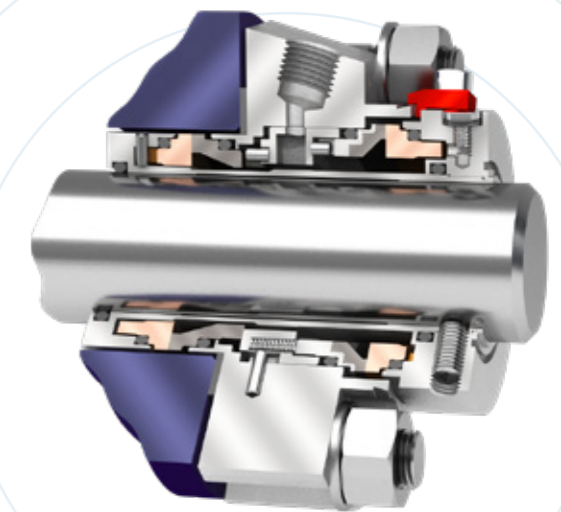
Maße

Wellendurchmesser:	$\varnothing 24 - 160$ mm Sondergrößen auf Anfrage
--------------------	---

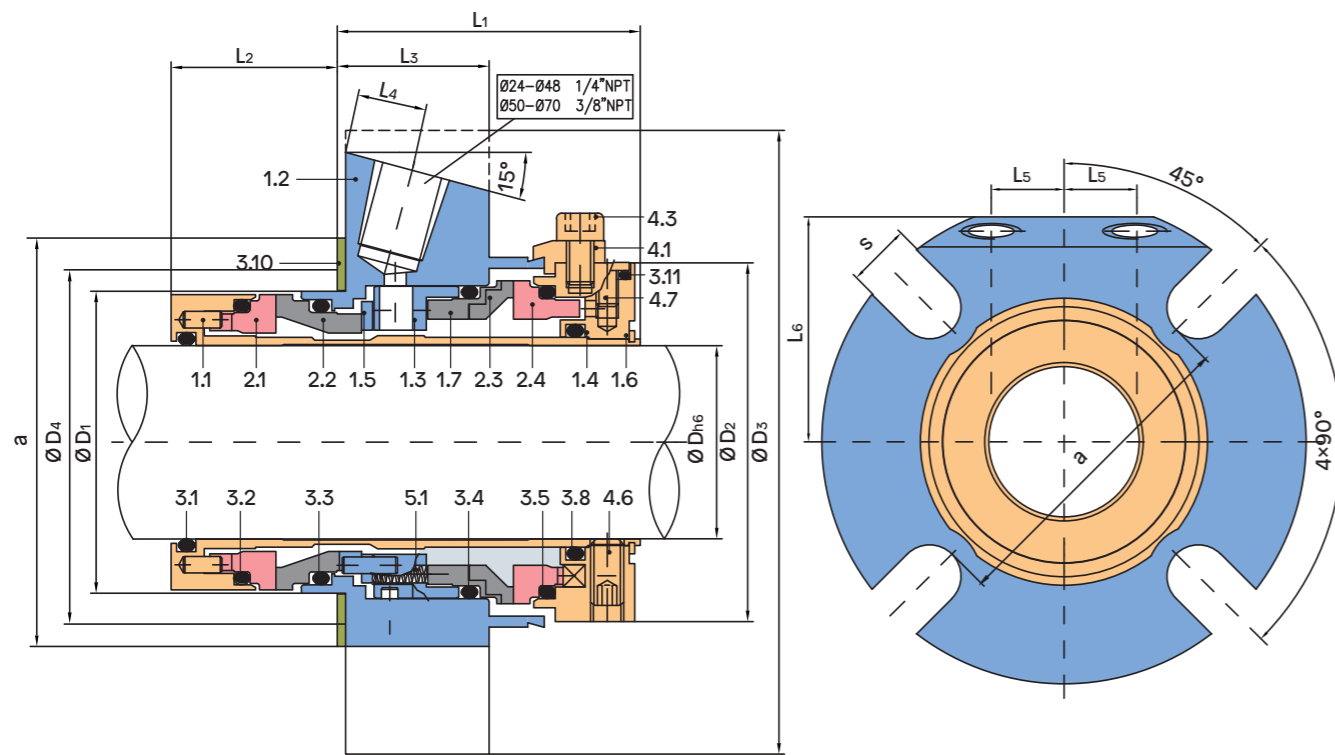
Stückliste

Position	Beschreibung	Material
1.1	Hülse	1.4571
1.2	Brille	1.4571
1.3	Brilleninsert	1.4571
1.4	Stellring	1.4571
1.5	Druckscheibe	1.4571
1.6	Sprengring	1.4310
1.7	Flächenhalter	1.4571
2.1, 2.4	Gleitfläche dynamisch	SC/SSIC/TC
2.2, 2.3	Gleitfläche stationär	CA/SC/SSIC/TC
3.1, 3.2, 3.3 3.4, 3.5, 3.8 3.11	O-Ring	FKM, EPDM, Kalrez®, PTFE,...
3.10	Flachdichtung	Klingsil® C-4300
4.1	Zentrierstück	1.4571
4.3	Zylinderkopfschraube	A2
4.6	Gewindestift	A4
4.7	Entlüftungsschraube	A2
5.1	Feder	2.4610

Andere Materialien auf Anfrage!



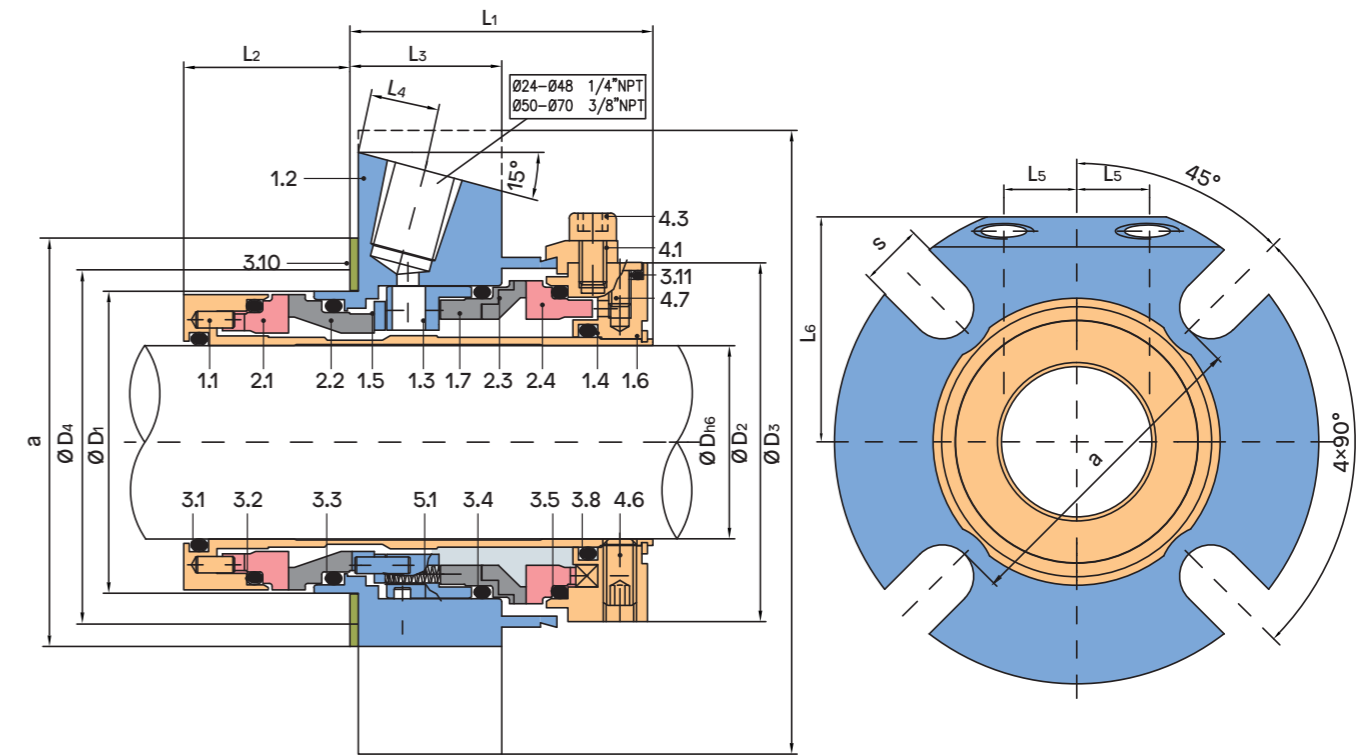
Gleitringdichtung Type 322K



Maßtabelle Ø 24 – 43 Millimeter

DASH Nr. O-Ringe																					
Dh6	D1	D2	D3	D4 min.	D4 max.	a	L1	L2	L3	L4	L5	L6	s	NPT	3.1	3.2	3.3	3.4	3.5	3.8	3.11
24	44,7	55	104,8	45,2	56	64	54,8	30,3	27,5	12,5	12,5	49,5	12,5	1/4"	119	127	127	130	130	122	007
25	44,7	55	104,8	45,2	56	64	54,8	30,3	27,5	12,5	12,5	49,5	12,5	1/4"	120	127	127	130	130	122	007
28	47,7	58	104,8	48,2	59	67	54,8	30,3	27,5	12,5	13,8	49,5	12,5	1/4"	122	129	129	132	132	124	007
30	49,7	60	104,8	50,2	61	69	54,8	30,3	27,5	12,5	14,8	49,5	12,5	1/4"	123	130	130	133	133	125	007
32	50,7	62	104,8	51,4	63	71	54,8	30,3	27,5	12,5	14,5	49,5	12,5	1/4"	124	131	131	135	135	127	007
35	54,7	65	112,8	55,2	66	74	54,8	30,3	27,5	12,5	17	52,4	14,7	1/4"	126	133	133	137	137	129	007
38	57,7	68	122,8	58,2	69	77	54,8	30,3	27,5	12,5	18	58	14,7	1/4"	128	136	136	138	138	130	007
40	59,7	70	122,8	60,2	71	79	54,8	30,3	27,5	12,5	17,5	58	14,7	1/4"	130	137	137	140	140	132	007
42	61,7	72	129,8	62,2	73	81	54,8	30,3	27,5	12,5	18,5	60	14,7	1/4"	131	138	138	141	141	133	007
43	62,7	73	129,8	63,2	74	82	54,8	30,3	27,5	12,5	17,5	60,9	14,7	1/4"	132	138	138	142	142	134	007

Gleitringdichtung Type 322K



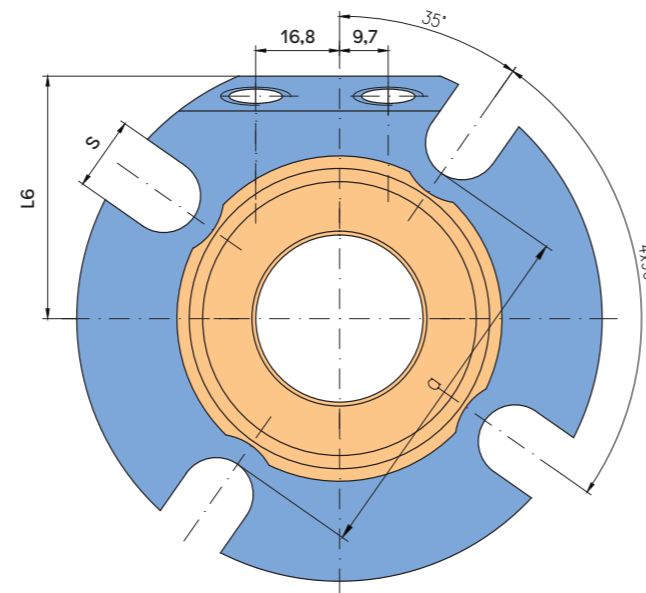
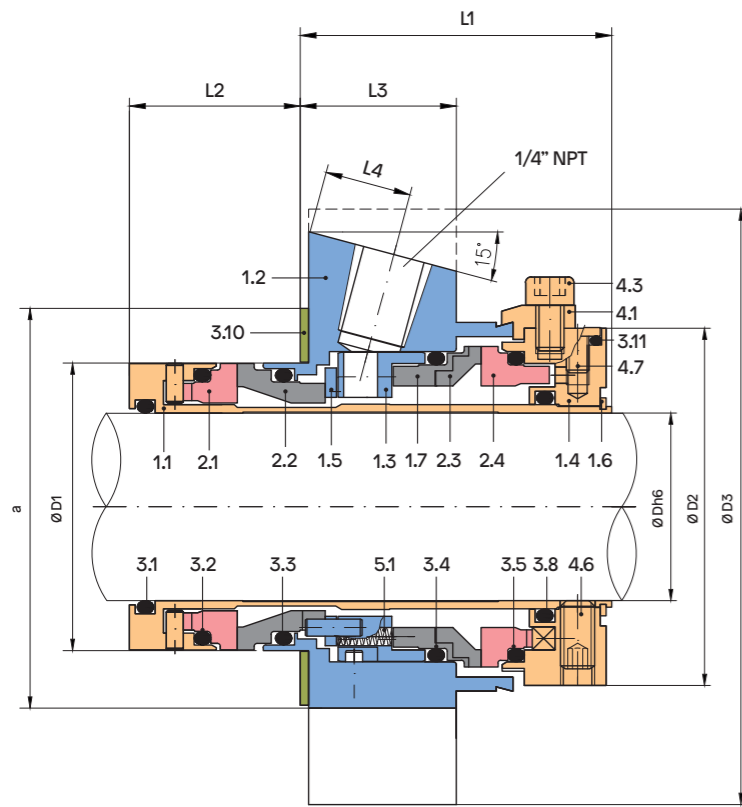
Maßtabelle Ø 45 – 70 Millimeter

DASH Nr. O-Ringe																					
Dh6	D1	D2	D3	D4 min.	D4 max.	a	L1	L2	L3	L4	L5	L6	s	NPT	3.1	3.2	3.3	3.4	3.5	3.8	3.11
45	64,7	75	129,8	65,2	76	84	54,8	30,3	27,5	12,5	17	60	14,7	1/4"	133	140	140	143	143	135	007
48	67,7	78	137,8	68,2	79	87	54,8	30,3	27,5	12,5	18,5	65	14,7	1/4"	135	142	142	145	145	137	007
50	69,7	80	141,8	70,2	81	89	54,8	30,3	27,5	14	18	65	14,7	3/8"	136	143	143	146	146	138	007
55	74,7	85	147,8	75,2	97	105	54,8	30,3	27,5	14	20,5	68	18	3/8"	139	146	146	149	149	141	007
58	77,7	88	147,8	78,2	84	108	54,8	30,3	27,5	14	24	68	18	3/8"	141	148	148	150	150	143	007
60	79,7	90	156,8	80,2	92	110	54,8	30,3	27,5	14	25	72	18	3/8"	142	149	149	151	151	144	007
63	82,7	93	156,8	83,2	92	113	54,8	30,3	27,5	14	26,5	72	18	3/8"	144	150	150	151	151	146	007
68	87,7	98	162,8	88,2	104	118	54,8	30,3	27,5	14	28	72	18	3/8"	147	151	151	152	152	149	007
70	89,7	100	169,8	104	104	120	54,8	30,3	27,5	14	27,5	76	18	3/8"	149	152	152	153	153	150	007

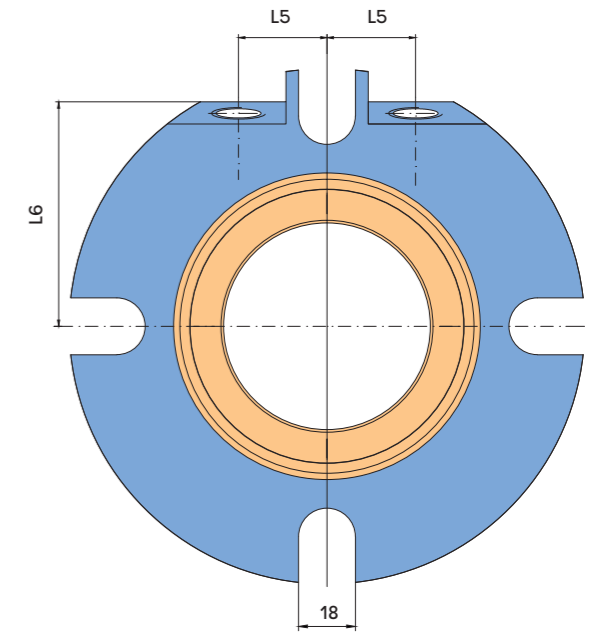
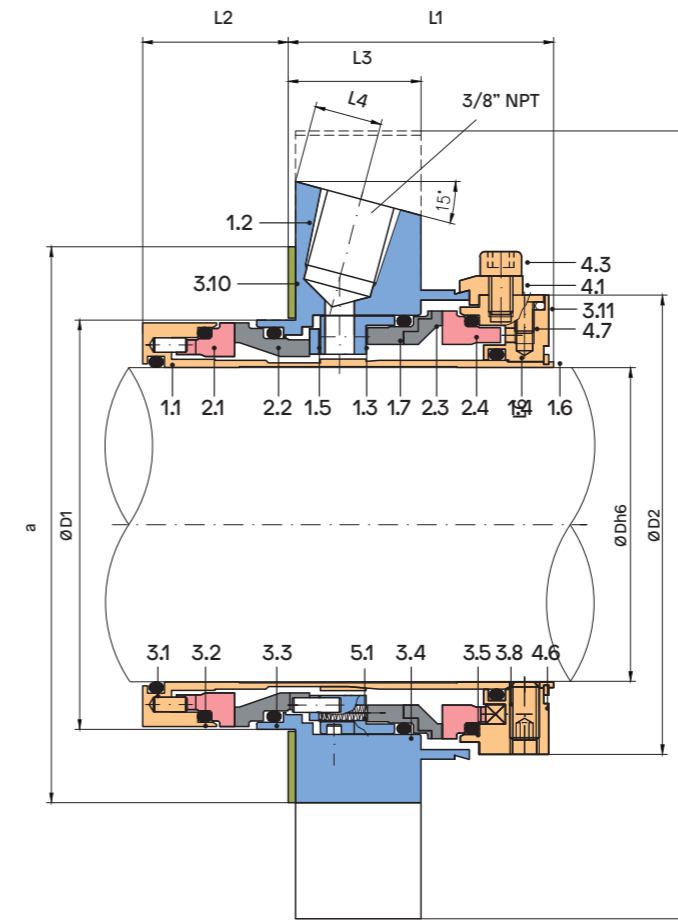
Gleitringdichtung Type 322K

Gleitringdichtung Type 322K

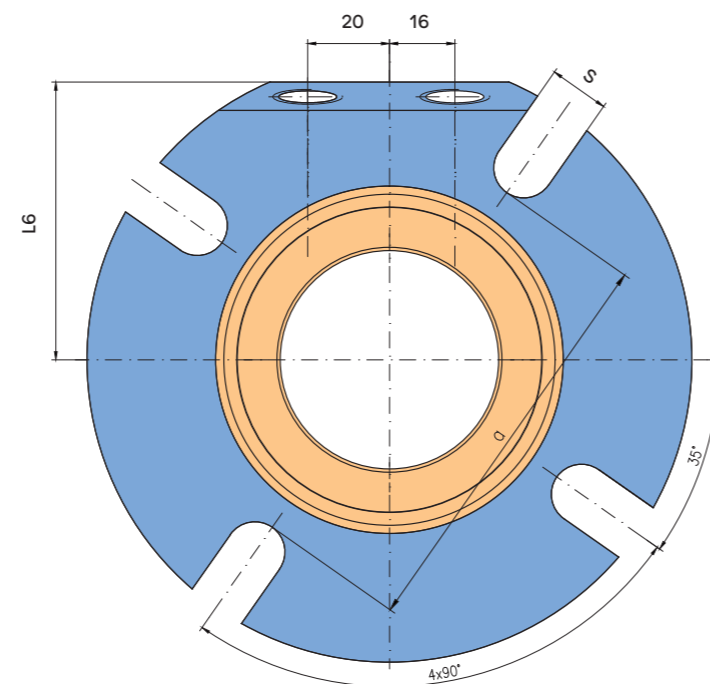
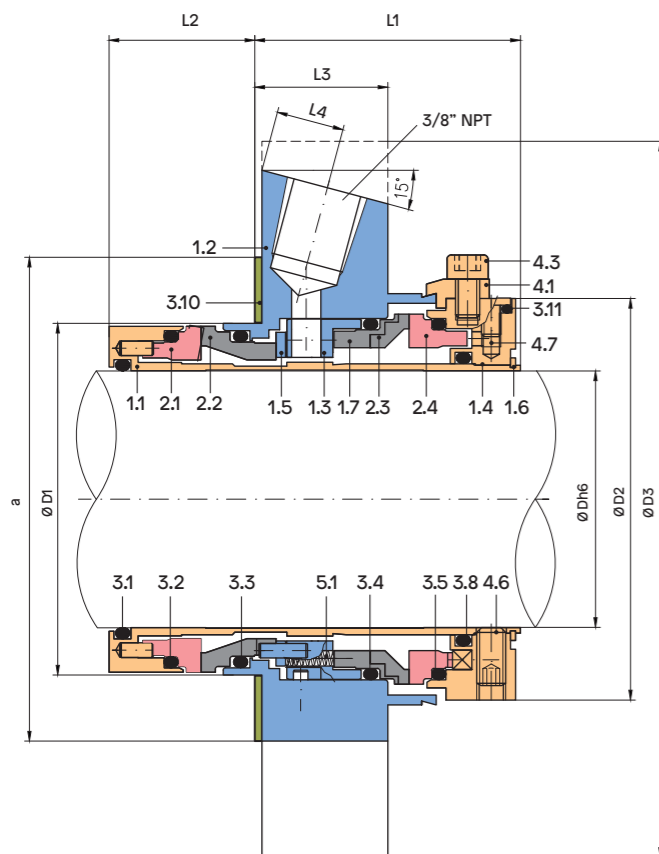
Version Ø 33 Millimeter



Version Ø 65 Millimeter



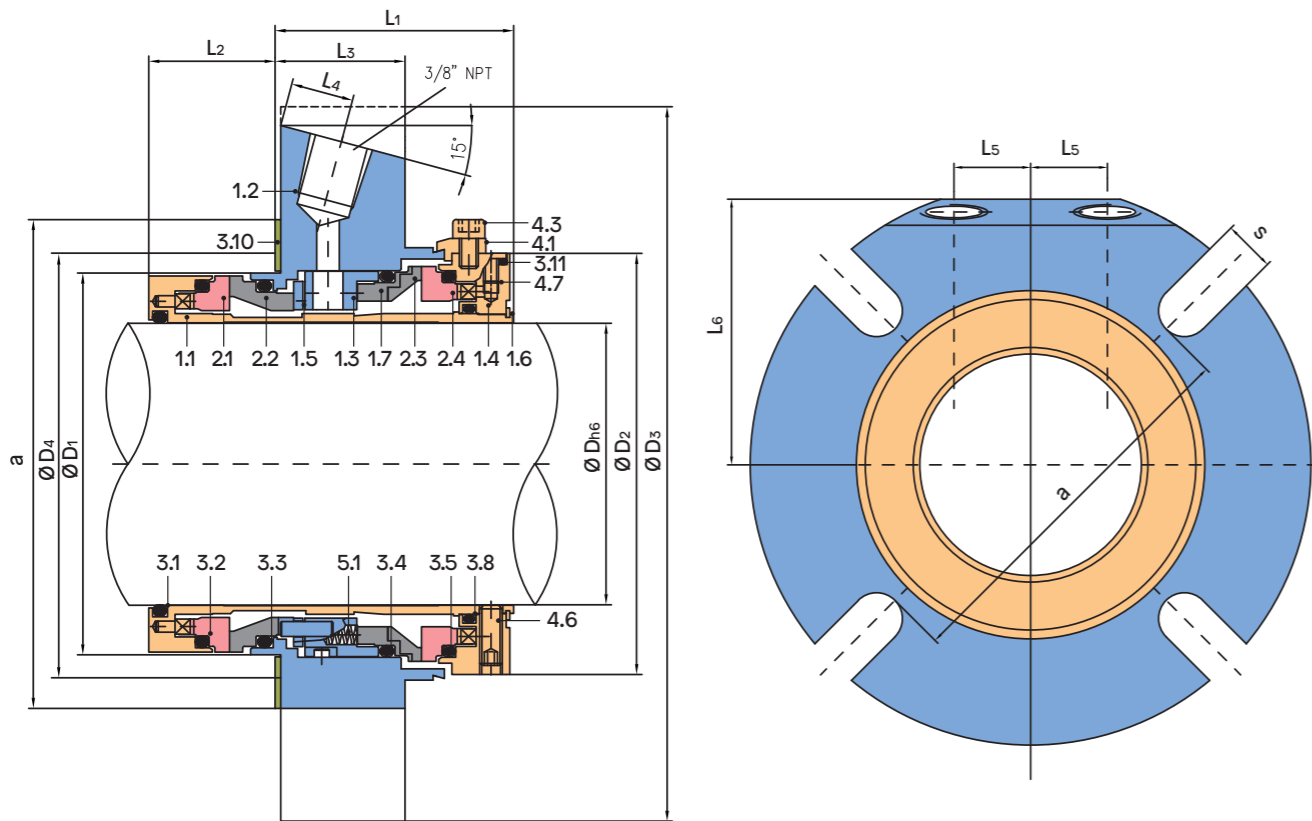
Version Ø 53 Millimeter



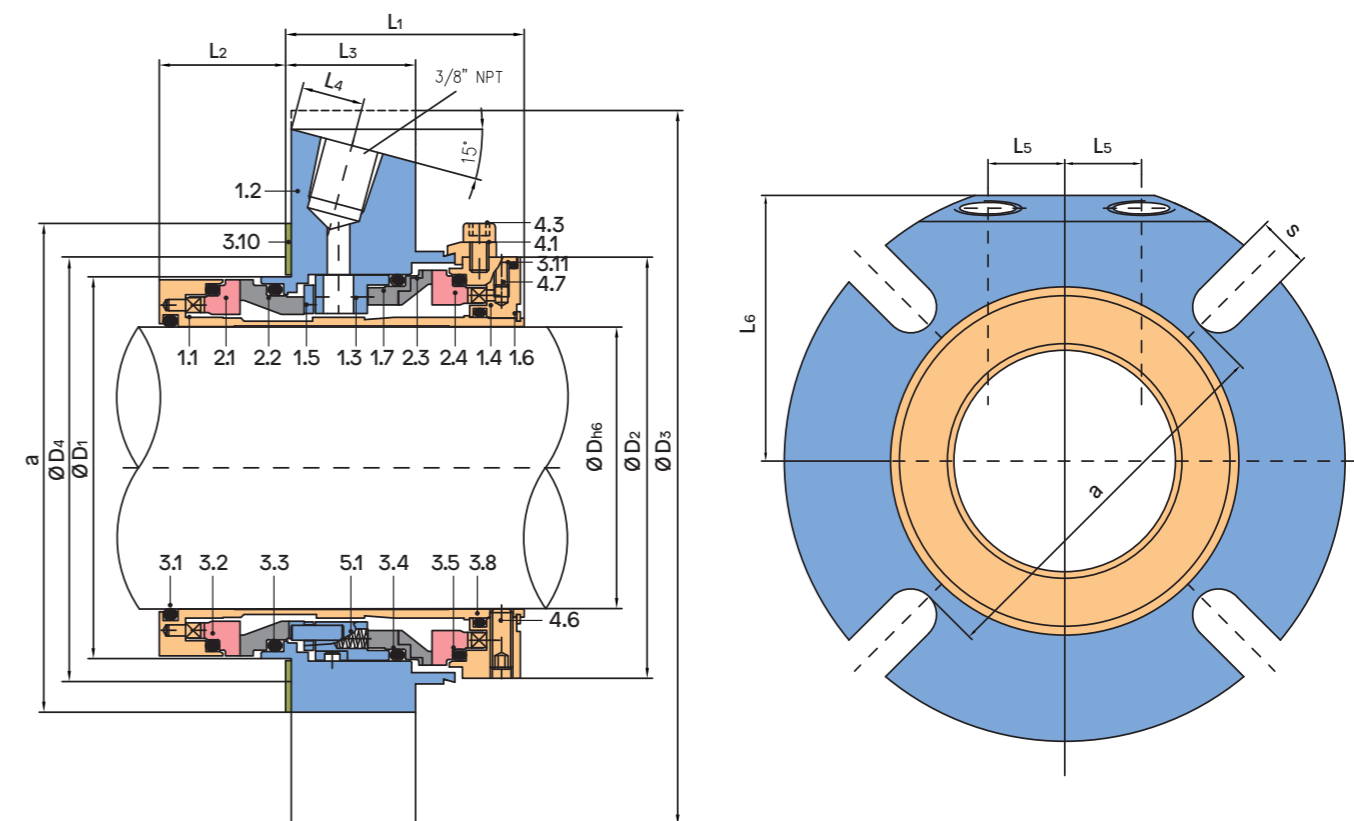
Maßtabelle Ø 33 – 65 Millimeter

DS	D1	D2	D3	A	L1	L2	L3	L4	L5	L6	s	NPT	DASH Nr. O-Ringe						
													3.1	3.2	3.3	3.4	3.5	3.8	3.11
33	50,7	63	104,8	71	54,8	30,3	27,5	15,5	9,7 / 16,8	48,5	14,7	1/4"	125	131	131	135	135	127	007
53	72,7	83	147,8	100	54,8	30,3	27,5	14	20 / 16	68	14,7	3/8"	138	145	145	148	148	140	007
65	84,7	95	162,8	115	54,8	30,3	27,5	14	28	71	18	3/8"	145	151	151	152	152	147	007

Gleitringdichtung Type 322K



Gleitringdichtung Type 322K



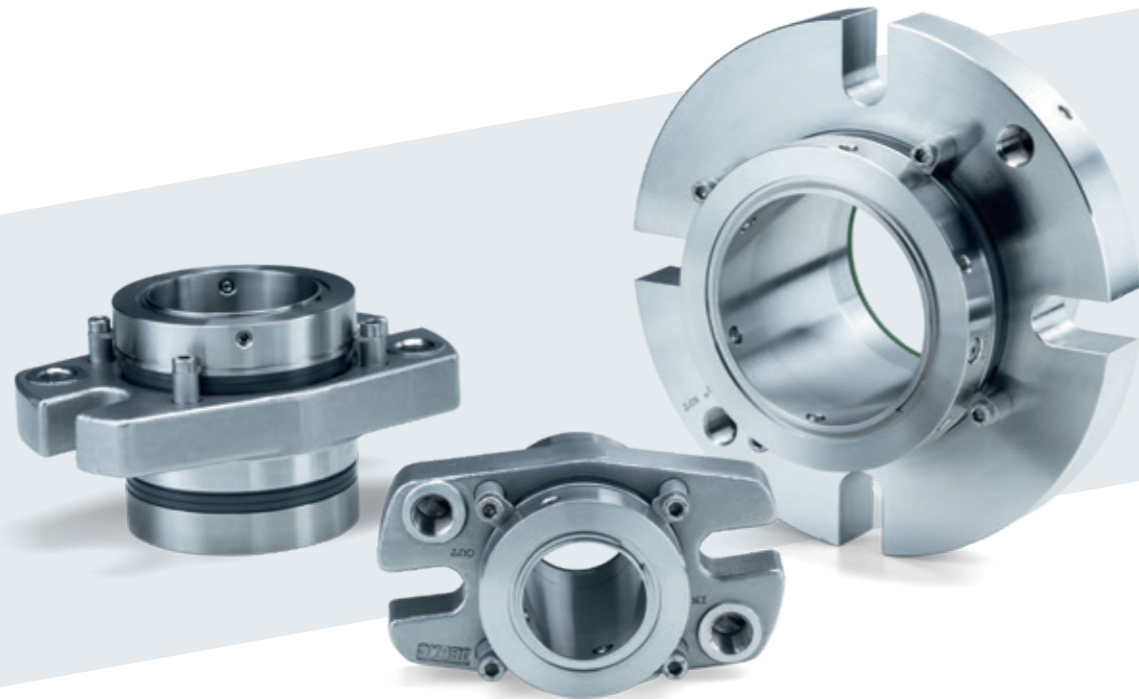
Maßtabelle Ø 75 – 115 Millimeter

Dh6	D1	D2	D3	D4 min.	D4 max.	a	DASH Nr. O-Ringe														
							L1	L2	L3	L4	L5	L6	s	NPT	3.1	3.2	3.3	3.4	3.5	3.8	3.11
75	101,5	112	190	102	122	130	63,4	33,6	34,5	16,7	30	88	18	3/8"	234	238	238	240	240	152	007
80	107,8	117	195	108,3	127	135	63,4	33,6	34,5	16,7	30	90,4	18	3/8"	236	240	240	242	242	153	007
85	111	122	200	111,5	135	143	63,4	33,6	34,5	16,7	30	93	21,5	3/8"	237	242	242	243	243	154	007
90	117,8	127	205	118,3	140	148	63,4	33,6	34,5	16,7	32,5	92,4	21,5	3/8"	239	243	243	245	245	154	007
95	120,6	132	210	121,1	145	153	63,4	33,6	34,5	16,7	32,5	95	21,5	3/8"	240	245	245	246	246	155	007
100	126,9	137	218	127,4	150	158	63,4	33,6	34,5	16,7	35	99	21,5	3/8"	242	246	246	248	248	157	007
105	132,8	142	240	133,3	155	163	63,4	33,6	34,5	16,7	35	110	21,5	3/8"	243	248	248	250	250	158	007
110	137,8	147	240	138,3	160	168	63,4	33,6	34,5	16,7	37,5	110	21,5	3/8"	245	250	250	251	251	158	007
115	142,8	152	240	143,3	165	173	63,4	33,6	34,5	16,7	37,5	110	21,5	3/8"	247	251	251	253	253	158	007

Maßtabelle Ø 120 – 160 Millimeter

Dh6	D1	D2	D3	D4 min.	D4 max.	a	DASH Nr. O-Ringe														
							L1	L2	L3	L4	L5	L6	s	NPT	3.1	3.2	3.3	3.4	3.5	3.8	3.11
120	147,8	157	240	148,3	170	178	63,4	33,6	34,5	16,7	37,5	110	21,5	3/8"	248	253	253	254	254	159	007
125	152,8	162	260	153,3	185	183	63,4	33,6	34,5	16,7	37,5	120	21,5	3/8"	250	254	254	256	256	160	007
130	157,8	167	260	158,3	180	188	63,4	33,6	34,5	16,7	37,5	120	21,5	3/8"	251	256	256	257	257	161	007
135	162,8	172	260	163,3	185	193	63,4	33,6	34,5	16,7	37,5	120	21,5	3/8"	253	257	257	258	258	162	007
140	167,8	177	260	168,3	190	198	63,4	33,6	34,5	16,7	40	120	21,5	3/8"	255	258	258	259	259	162	007
145	172,8	182	280	173,3	195	203	63,4	33,6	34,5	16,7	40	130	21,5	3/8"	256	259	259	260	260	163	007
150	177,8	187	280	178,3	200	208	63,4	33,6	34,5	16,7	42,5	130	21,5	3/8"	258	260	260	261	261	164	007
155	182,8	192	280	183,3	205	213	63,4	33,6	34,5	16,7	42,5	130	21,5	3/8"	259	261	261	261	261	165	007
160	187,8	197	280	188,3	210	218	63,4	33,6	34,5	16,7	43	130	21,5	3/8"	260	261	261	262	262	165	007

Gleitringdichtung Type 323



Die DEPAC Gleitringdichtung Type 323 ist eine stationäre, tandem-aktive Doppel-Patronengleitringdichtung mit integrierter Förderunterstützung der Sperrflüssigkeit. Durch die Doppeldruckentlastung der produktseitigen Gleitflächen ist zudem immer sichergestellt, dass zum einen die Gleitflächen bei einer möglichen Druckumkehr nicht öffnen, und zum anderen bei allen Druckverhältnissen die Druckentlastung zur Reduzierung der Reibwerte vorhanden ist.

Die Produktvarianten in Form der Type 321 und der Type 322, speziell für kleinere Dichtungsraumquerschnitte, runden das universelle Einsatzgebiet dieser Gleitringdichtung ab.

Vorteile

- Integrierte Förderunterstützung der Sperrflüssigkeit
- Patronenmontiert
- Doppeldruckentlastet
- Tandem-wirksam
- Drehrichtungsunabhängig
- Gruppenbefederung und Federn aus Hastelloy C
- Federn außerhalb des Mediums – kein Verstopfen der Federn
- Vibrationsdämpfende Gegenringhalterung
- keine Riefenbildung auf der Welle oder WSH
- selbstschliessend bei Druckumkehr
- Entlüftungsmöglichkeit

Gleitringdichtung Type 323

Technische Spezifikationen

Einsatzbereich*

Druck:	700 mmHg bis 28 bar
Temperatur:	abhängig vom Elastomer
Gleitgeschwindigkeit:	bis 35 m/s
Wellenbewegungen:	axial $\leq \varnothing 22 \pm 0,5 \text{ mm} \mid \geq \varnothing 24 \pm 1,0 \text{ mm}$ radial $\leq \varnothing 22 \pm 0,4 \text{ mm} \mid \geq \varnothing 24 \pm 0,5 \text{ mm}$

* Die maximalen Angaben für Temperatur, Druck und Gleitgeschwindigkeit gelten jeweils für unabhängige obere Einsatzbedingungen. Das bedeutet jedoch nicht, dass die Dichtung bei allen extremen Bedingungen zur gleichen Zeit funktionieren wird. Kontaktieren Sie im Zweifelsfall DEPAC.

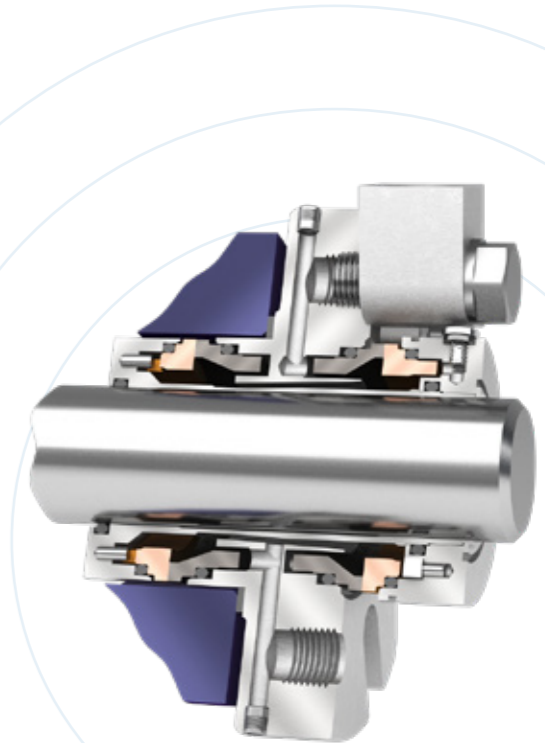
Maße

Wellendurchmesser:	24 – 160 mm $1\frac{5}{16}'' - 6\frac{1}{4}''$ Sondergrößen auf Anfrage
--------------------	---

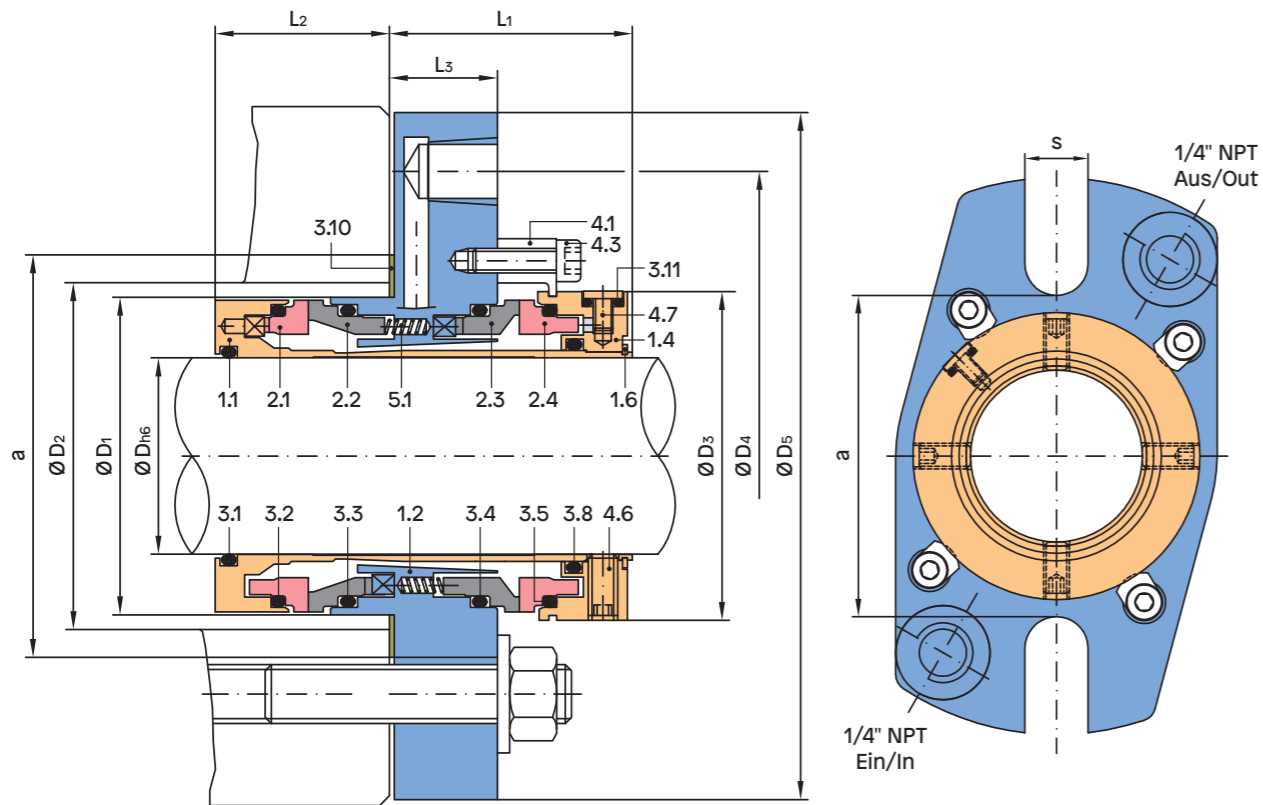
Stückliste

Position	Beschreibung	Material
1.1	Hülse	1.4571
1.2	Brille	1.4571
1.4	Stellring	1.4571
1.6	Sprengring	1.4310
2.1, 2.4	Gleitfläche dynamisch	SC/SSIC/TC
2.2, 2.3	Gleitfläche stationär	CA/SC/SSIC/TC
3.1, 3.2, 3.3 3.4, 3.5, 3.8 3.11	O-Ring	FKM, EPDM, Kalrez®, PTFE,...
3.10	Flachdichtung	Klingersil® C-4300
4.1	Zentrierstück	1.4571
4.3	Zylinderschraube	A2
4.6	Gewindestift	A4
4.7	Entlüftungsschraube	A2
5.1	Feder	2.4610

Andere Materialien auf Anfrage!



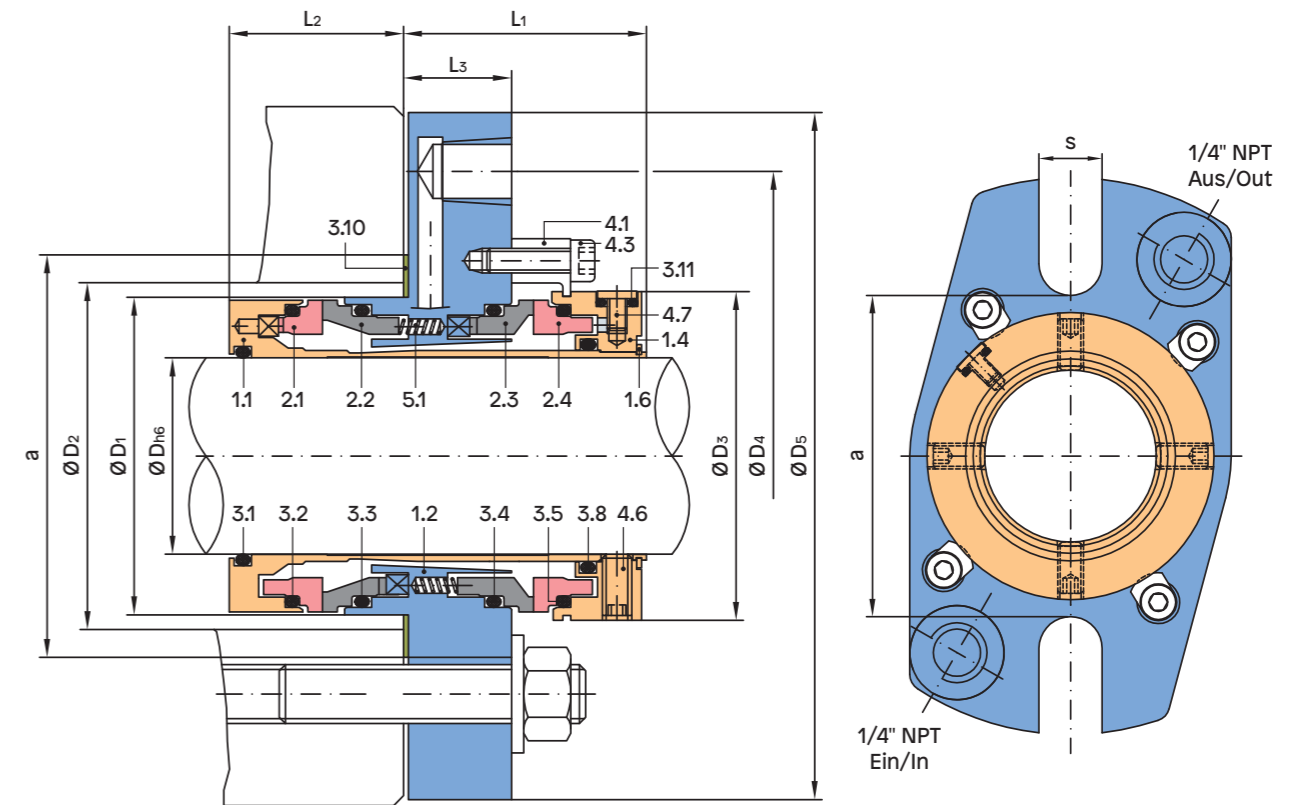
Gleitringdichtung Type 323



Maßtabelle Ø 24 – 43 Millimeter

Dh6	D1	D2 min.	D2 max.	D3	D4	D5	L1	L2	L3	a	s	DASH Nr. O-Ringe						
												3.1	3.2	3.3	3.4	3.5	3.8	3.11
24	49,7	50,2	59	52	89	115	50	35	24	67	12,5	119	130	130	130	122	007	
25	49,7	50,2	59	52	89	115	50	35	24	67	12,5	120	130	130	130	122	007	
28	52,7	53,2	59	55	89	115	50	35	24	67	12,5	122	132	132	132	124	007	
30	54,7	55,2	59	57	89	115	50	35	24	67	12,5	123	133	133	133	125	007	
32	57,7	58,2	67	60	102	130	50	35	24	75	14,7	124	135	135	135	127	007	
33	57,7	58,2	67	60	102	130	50	35	24	75	14,7	125	135	135	135	127	007	
35	59,7	60,2	67	62	102	130	50	35	24	75	14,7	126	137	137	137	128	007	
38	62,7	63,2	74	65	114	140	50	35	24	82	14,7	128	138	138	138	130	007	
40	64,7	65,2	74	67	114	140	50	35	24	82	14,7	130	140	140	140	132	007	
42	66,7	67,2	74	69	114	140	50	35	24	82	14,7	131	141	141	141	133	007	
43	67,7	68,2	74	70	114	140	50	35	24	82	14,7	132	142	142	142	133	007	

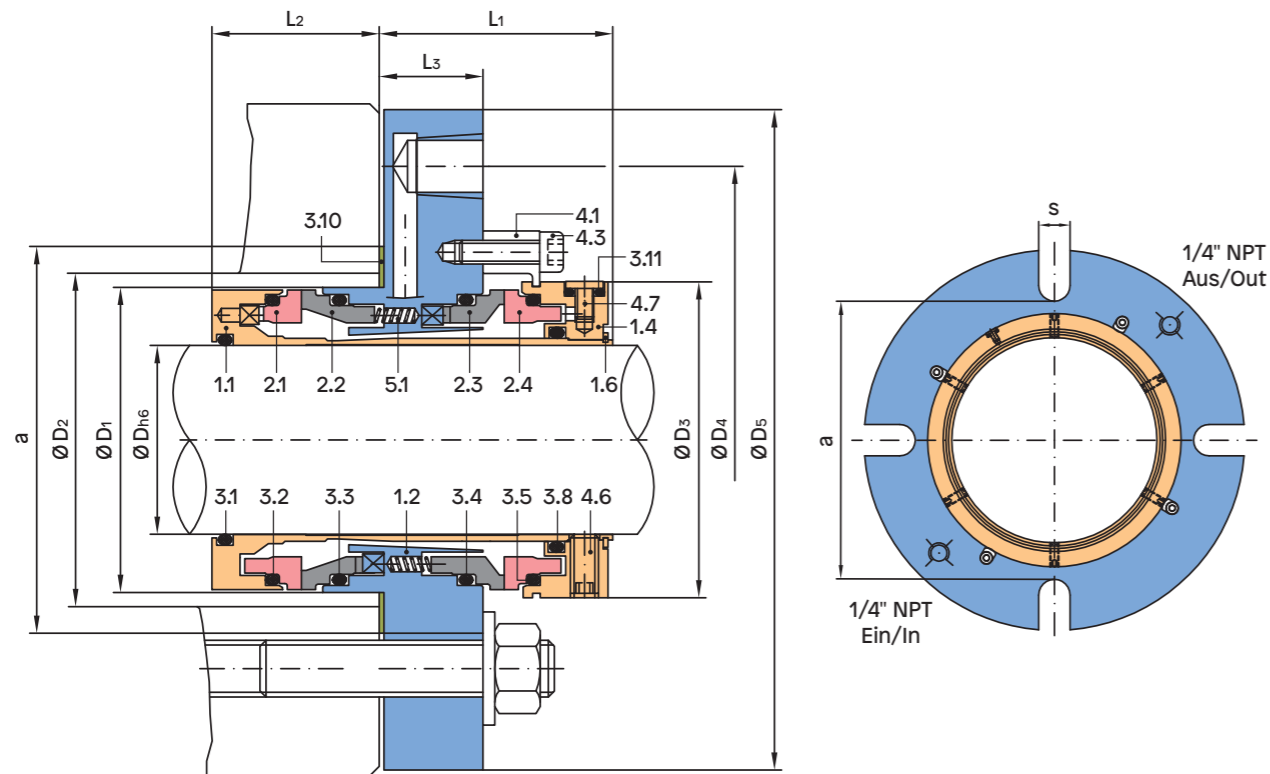
Gleitringdichtung Type 323



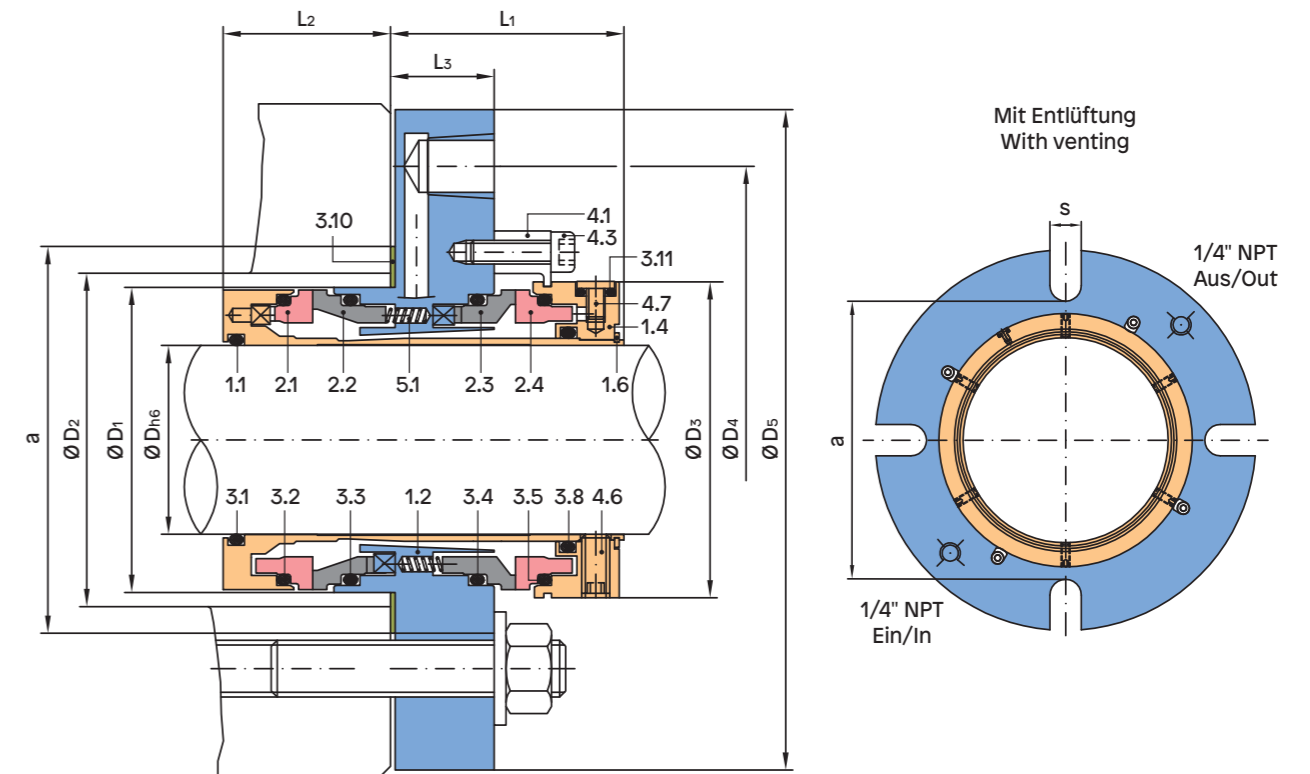
Maßtabelle Ø 45 – 70 Millimeter

Dh6	D1	D2 min.	D2 max.	D3	D4	D5	L1	L2	L3	a	s	DASH Nr. O-Ringe						
												3.1	3.2	3.3	3.4	3.5	3.8	3.11
45	69,7	70,2	74	72	114	140	50	35	24	82	14,7	133	143	143	143	143	135	007
48	72,7	73,2	84	75	122	150	50	35	24	92	17,5	135	145	145	145	145	137	007
50	74,7	75,2	84	77	122	150	50	35	24	92	17,5	136	146	146	146	146	138	007
53	77,7	78,2	84	80	122	150	50	35	24	92	17,5	138	148	148	148	148	140	007
55	79,7	80,2	92	82	129	160	50	35	24	100	17,5	139	149	149	149	149	141	007
58	82,7	83,2	92	85	129	160	50	35	24	100	17,5	141	150	150	150	150	143	007
60	84,7	85,2	92	87	129	160	50	35	24	100	17,5	142	151	151	151	151	144	007
63	87,7	88,2	104	90	140	180	50	35	24	112	17,5	144	151	151	151	151	146	007
65	89,7	90,2	104	92	140	180	50	35	24	112	17,5	145	152	152	152	152	147	007
68	92,7	93,2	104	95	140	180	50	35	24	112	17,5	147	152	152	152	152	149	007
70	94,7	95,2	104	97	140	180	50	35	24	112	17,5	149	153	153	153	153	150	007

Gleitringdichtung Type 323



Gleitringdichtung Type 323



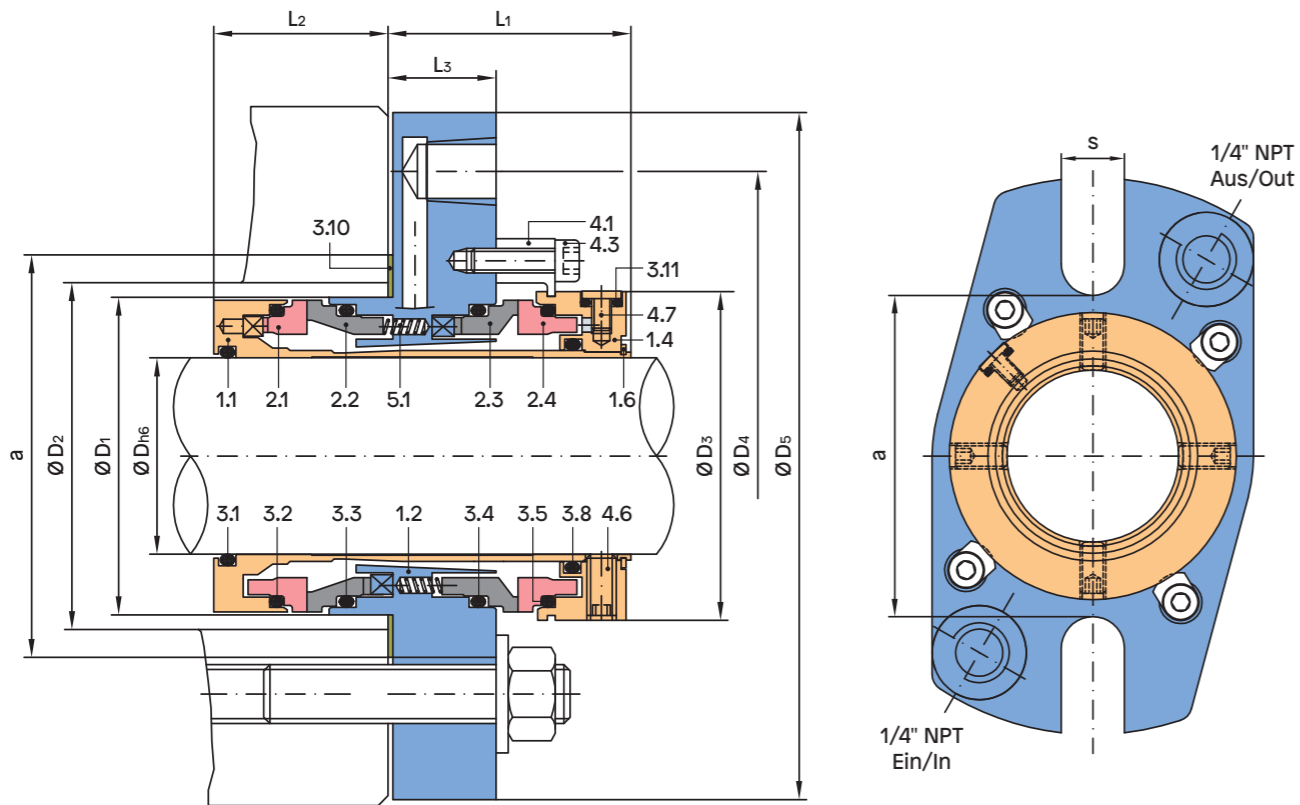
Maßtabelle Ø 75 – 115 Millimeter

Dh6	D1	D2 min.	D2 max.	D3	D4	D5	L1	L2	L3	a	s	DASH Nr. O-Ringe						
												3.1	3.2	3.3	3.4	3.5	3.8	3.11
75	107,8	108,3	122	108	160	190	54,5	38,5	25,5	130	17,5	234	240	240	240	240	152	007
80	112,8	113,3	127	113	190	220	54,5	38,5	25,5	135	17,5	236	242	242	242	242	153	007
85	117,8	118,3	132	118	190	220	54,5	38,5	25,5	140	21,5	237	243	243	243	243	153	007
90	122,8	123,3	137	123	190	220	54,5	38,5	25,5	145	21,5	239	245	245	245	245	154	007
95	127,8	128,3	142	128	190	220	54,5	38,5	25,5	150	21,5	240	246	246	246	246	155	007
100	132,8	133,3	147	133	210	240	54,5	38,5	25,5	155	21,5	242	248	248	248	248	156	007
105	137,8	138,3	152	138	210	240	54,5	38,5	25,5	160	21,5	243	250	250	250	250	157	007
110	142,8	143,3	157	143	210	240	54,5	38,5	25,5	165	21,5	245	251	251	251	251	157	007
115	147,8	148,3	162	148	210	240	54,5	38,5	25,5	170	21,5	247	253	253	253	253	158	007

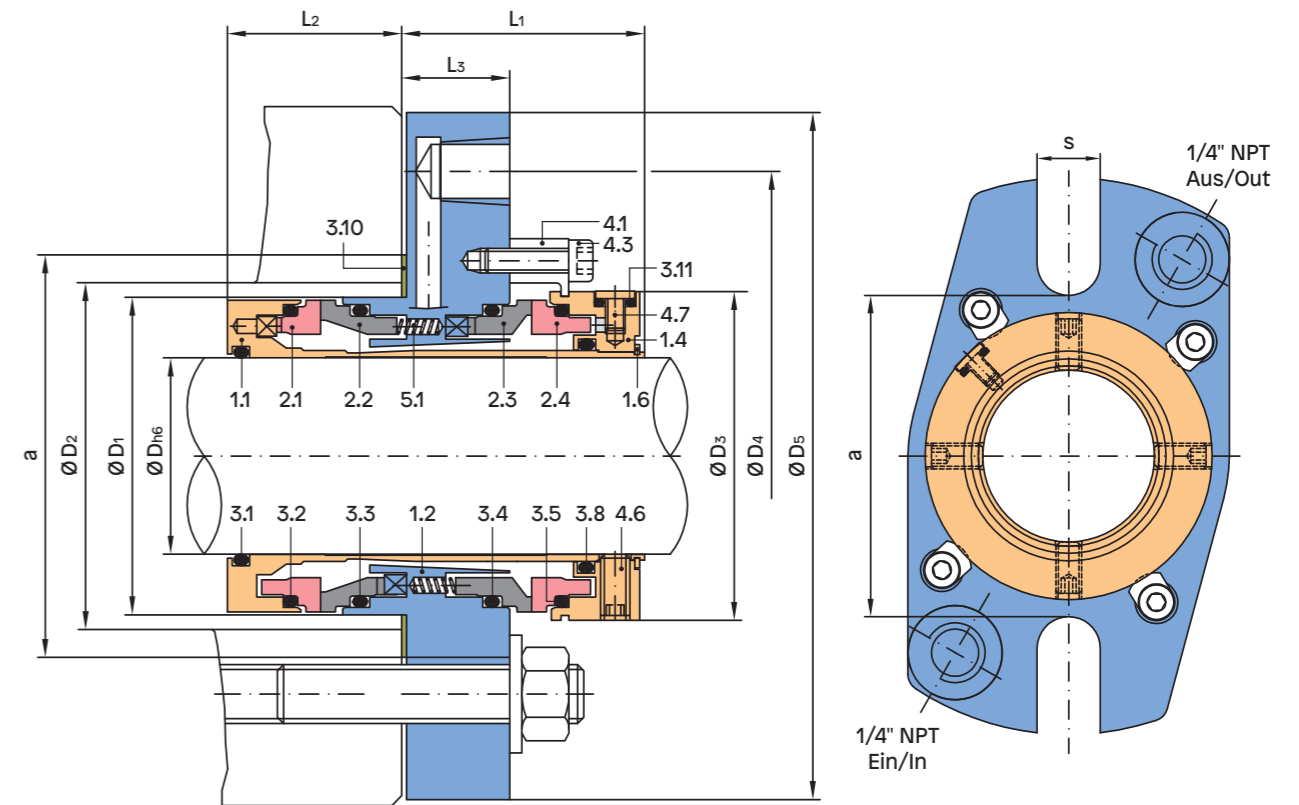
Maßtabelle Ø 120 – 160 Millimeter

Dh6	D1	D2 min.	D2 max.	D3	D4	D5	L1	L2	L3	a	s	DASH Nr. O-Ringe						
												3.1	3.2	3.3	3.4	3.5	3.8	3.11
120	152,8	153,3	167	153	230	260	54,5	38,5	25,5	175	21,5	248	254	254	254	254	159	007
125	157,8	158,3	172	158	230	260	54,5	38,5	25,5	180	21,5	250	256	256	256	256	160	007
130	162,8	163,3	177	163	230	260	54,5	38,5	25,5	185	21,5	251	257	257	257	257	161	007
135	167,8	168,3	182	168	230	260	54,5	38,5	25,5	190	21,5	253	258	258	258	258	161	007
140	172,8	173,3	187	173	250	280	54,5	38,5	25,5	195	21,5	255	259	259	259	259	162	007
145	177,8	178,3	192	178	250	280	54,5	38,5	25,5	200	21,5	256	260	260	260	260	163	007
150	182,8	183,3	197	183	250	280	54,5	38,5	25,5	205	21,5	258	261	261	261	261	164	007
155	187,8	188,3	202	188	250	280	54,5	38,5	25,5	210	21,5	259	261	261	261	261	164	007
160	192,8	193,3	207	193	260	290	54,5	38,5	25,5	215	21,5	260	262	262	262	262	165	007

Gleitringdichtung Type 323



Gleitringdichtung Type 323



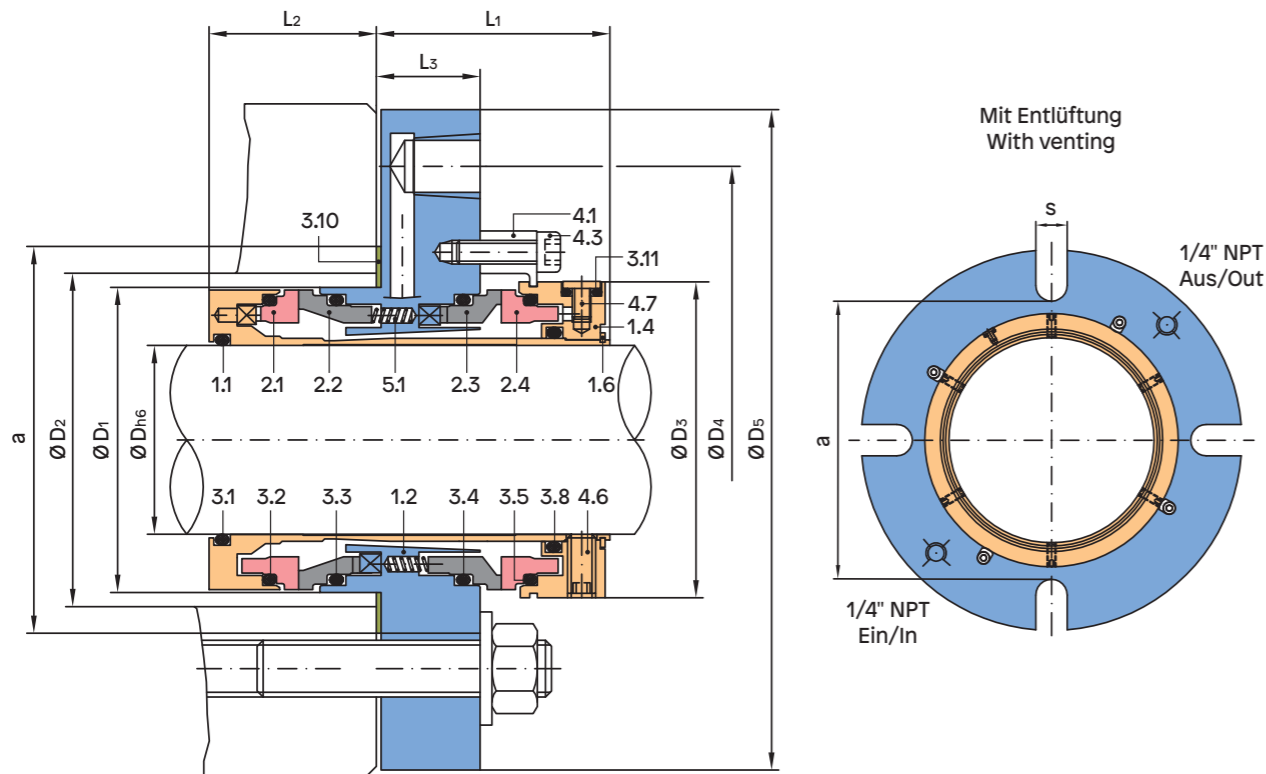
Maßtabelle Ø 1⁵/₁₆ – 1 ³/₄ Zoll

Dh6	D1	D2 min.	D2 max.	D3	D4	D5	L1	L2	L3	a	s	DASH Nr. O-Ringe						
												3.1	3.2	3.3	3.4	3.5	3.8	3.11
1 ⁵ / ₁₆	1,957	2,154	2,323	2,047	3,504	4,528	1,968	1,378	0,944	2,638	0,492	119	130	130	130	130	122	007
1	1,957	2,154	2,323	2,047	3,504	4,528	1,968	1,378	0,944	2,638	0,492	120	130	130	130	130	122	007
1 ¹ / ₈	2,075	2,272	2,323	2,165	3,504	4,528	1,968	1,378	0,944	2,638	0,492	122	132	132	132	132	124	007
1 ¹ / ₄	2,272	2,469	2,638	2,323	4,016	5,118	1,968	1,378	0,944	2,953	0,579	124	135	135	135	135	127	007
1 ³ / ₈	2,350	2,547	2,638	2,441	4,016	5,118	1,968	1,378	0,944	2,953	0,579	126	137	137	137	137	128	007
1 ⁷ / ₁₆	2,429	2,626	2,913	2,520	4,488	5,512	1,968	1,378	0,944	3,228	0,579	127	138	138	138	138	130	007
1 ¹ / ₂	2,469	2,666	2,913	2,559	4,488	5,512	1,968	1,378	0,944	3,228	0,579	128	138	138	138	138	130	007
1 ⁵ / ₈	2,626	2,823	2,913	2,717	4,488	5,512	1,968	1,378	0,944	3,228	0,579	131	141	141	141	141	133	007
1 ³ / ₄	2,744	2,941	2,913	2,835	4,488	5,512	1,968	1,378	0,944	3,228	0,579	133	143	143	143	143	135	007

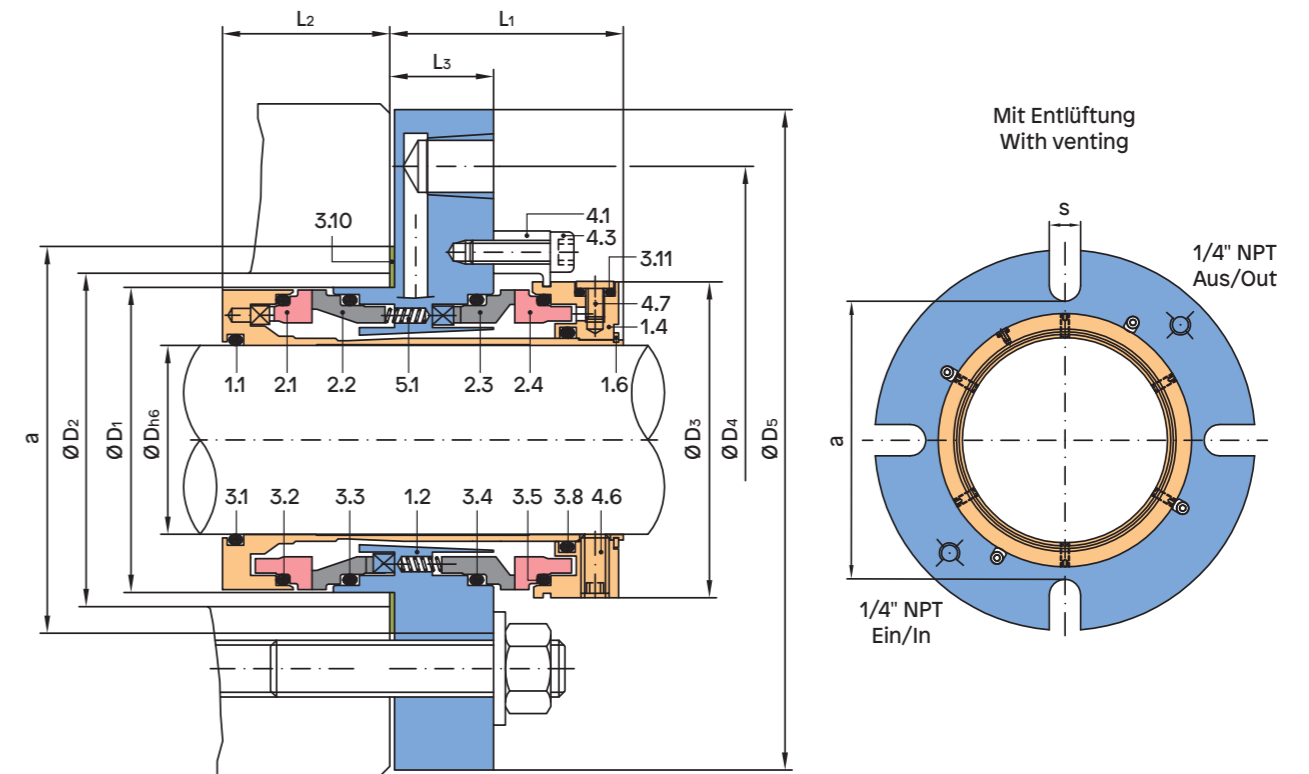
Maßtabelle Ø 1 ⁷/₈ – 2 ³/₄ Zoll

Dh6	D1	D2 min.	D2 max.	D3	D4	D5	L1	L2	L3	a	s	DASH Nr. O-Ringe						
												3.1	3.2	3.3	3.4	3.5	3.8	3.11
1 ⁷ / ₈	2,862	3,059	3,307	2,953	4,803	5,906	1,968	1,378	0,944	3,622	0,689	135	145	145	145	145	137	007
2	2,941	3,138	3,307	3,031	4,803	5,906	1,968	1,378	0,944	3,622	0,689	136	146	146	146	146	138	007
2 ¹ / ₈	3,059	3,256	3,307	3,150	4,803	5,906	1,968	1,378	0,944	3,622	0,689	138	148	148	148	148	140	007
2 ¹ / ₄	3,217	3,414	3,622	3,307	5,079	6,299	1,968	1,378	0,944	3,937	0,689	140	150	150	150	150	142	007
2 ³ / ₈	3,335	3,532	3,622	3,425	5,079	6,299	1,968	1,378	0,944	3,937	0,689	142	151	151	151	151	144	007
2 ¹ / ₂	3,453	3,650	4,094	3,543	5,512	7,087	1,968	1,378	0,944	4,409	0,689	144	151	151	151	151	146	007
2 ⁵ / ₈	3,610	3,807	4,094	3,701	5,512	7,087	1,968	1,378	0,944	4,409	0,689	146	152	152	152	152	148	007
2 ³ / ₄	3,728	3,925	4,094	3,819	5,512	7,087	1,968	1,378	0,944	4,409	0,689	149	153	153	153	153	150	007

Gleitringdichtung Type 323



Gleitringdichtung Type 323



Maßtabelle Ø 2 7/8 – 4 1/4 Zoll

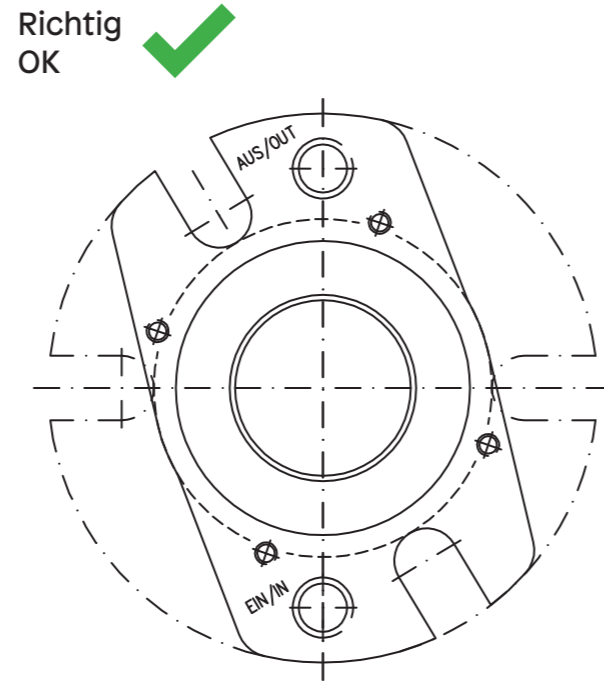
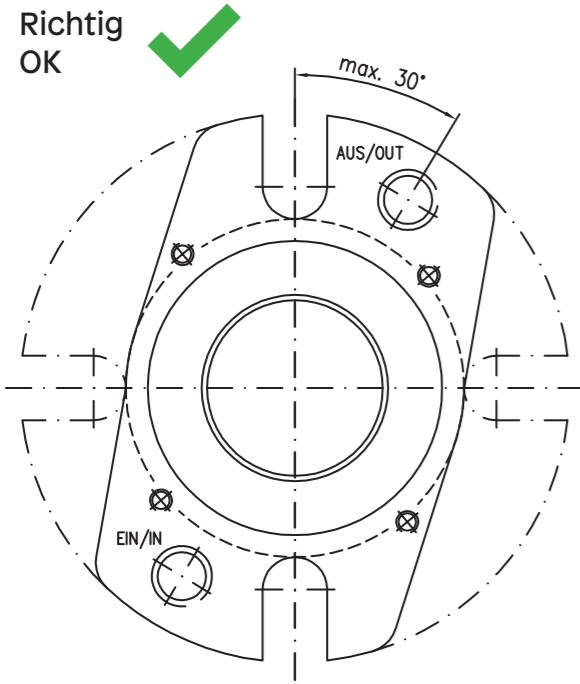
Dh6	D1	D2 min.	D2 max.	D3	D4	D5	L1	L2	L3	a	s	DASH Nr. O-Ringe						
												3.1	3.2	3.3	3.4	3.5	3.8	3.11
2 7/8	4,165	4,362	4,724	4,173	6,299	7,480	2,146	1,515	1,004	5,039	0,689	233	239	239	239	239	152	007
3	4,244	4,441	4,803	4,252	6,299	7,480	2,146	1,515	1,004	5,118	0,689	234	240	240	240	240	152	007
3 1/8	4,441	4,638	5,000	4,449	7,480	8,661	2,146	1,515	1,004	5,315	0,689	236	242	242	242	242	153	007
3 1/4	4,559	4,756	5,118	4,567	7,480	8,661	2,146	1,515	1,004	5,433	0,846	236	242	242	242	242	153	007
3 3/8	4,638	4,835	5,197	4,646	7,480	8,661	2,146	1,515	1,004	5,512	0,846	237	243	243	243	243	153	007
3 1/2	4,835	5,032	5,394	4,843	7,480	8,661	2,146	1,515	1,004	5,709	0,846	239	245	245	245	245	154	007
3 5/8	4,913	5,110	5,472	4,921	7,480	8,661	2,146	1,515	1,004	5,787	0,846	239	245	245	245	245	155	007
3 3/4	5,031	5,228	5,591	5,039	7,480	8,661	2,146	1,515	1,004	5,906	0,846	240	246	246	246	246	155	007
4	5,228	5,425	5,787	5,236	8,268	9,449	2,146	1,515	1,004	6,102	0,846	242	248	248	248	248	156	007
4 1/8	5,425	5,622	5,984	5,433	8,268	9,449	2,146	1,515	1,004	6,299	0,846	243	250	250	250	250	157	007
4 1/4	5,622	5,819	6,181	5,630	8,268	9,449	2,146	1,515	1,004	6,496	0,846	244	251	251	251	251	157	007

Maßtabelle Ø 4 5/16 – 6 1/4 Zoll

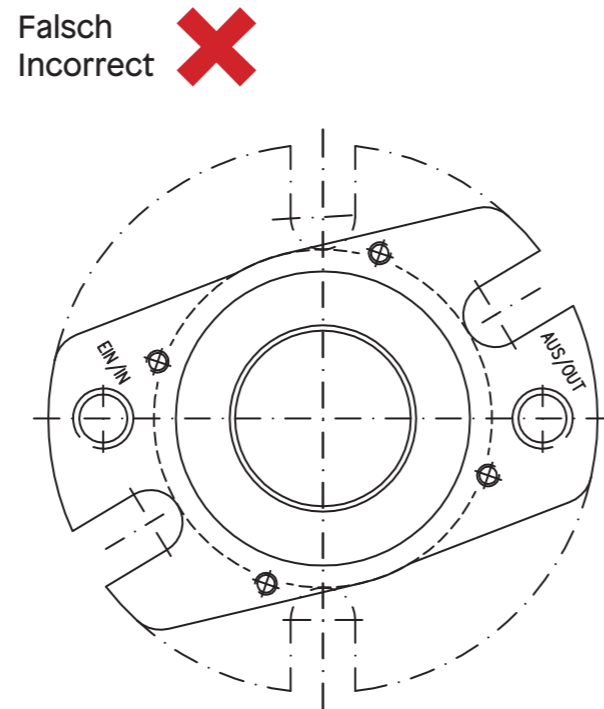
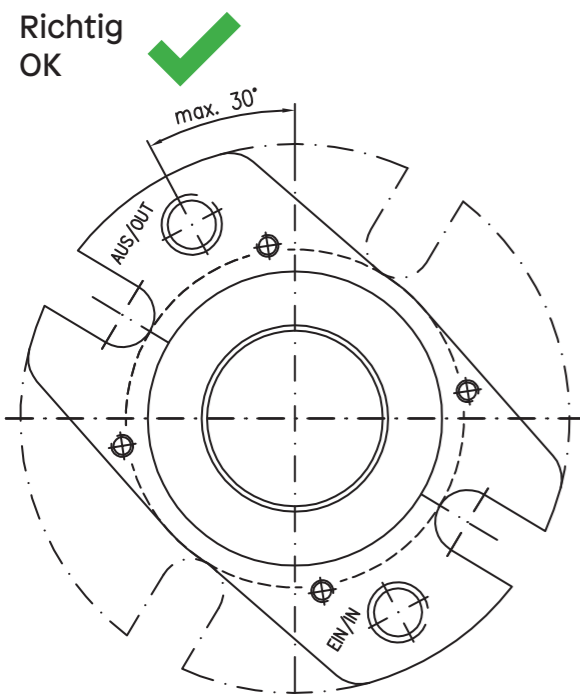
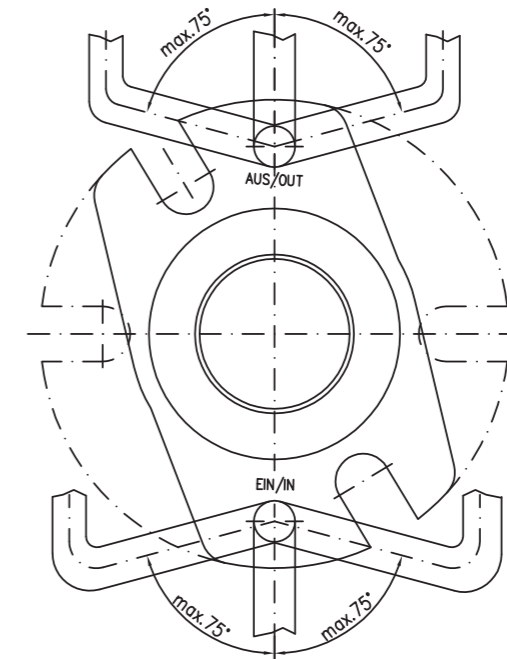
Dh6	D1	D2 min.	D2 max.	D3	D4	D5	L1	L2	L3	a	s	DASH Nr. O-Ringe						
												3.1	3.2	3.3	3.4	3.5	3.8	3.11
4 5/16	5,622	5,819	6,181	5,630	8,268	9,449	2,146	1,515	1,004	6,496	0,846	244	251	251	251	251	157	007
4 1/2	5,819	6,016	6,378	5,827	8,268	9,449	2,146	1,515	1,004	6,693	0,846	246	253	253	253	253	158	007
4 3/4	6,016	6,213	6,575	6,024	9,055	10,236	2,146	1,515	1,004	6,890	0,846	248	254	254	254	254	159	007
5	6,409	6,606	6,968	6,417	9,055	10,236	2,146	1,515	1,004	7,283	0,846	250	257	257	257	257	161	007
5 1/8	6,409	6,606	6,968	6,417	9,055	10,236	2,146	1,515	1,004	7,283	0,846	251	257	257	257	257	161	007
5 1/4	6,606	6,803	7,165	6,614	9,055	10,236	2,146	1,515	1,004	7,480	0,846	252	258	258	258	258	161	007
5 1/2	6,803	7,000	7,362	6,811	9,843	11,024	2,146	1,515	1,004	7,677	0,846	254	259	259	259	259	162	007
5 3/4	7,000	7,197	7,559	7,008	9,843	11,024	2,146	1,515	1,004	7,874	0,846	256	260	260	260	260	163	007
6	7,394	7,591	7,953	7,402	9,843	11,024	2,146	1,515	1,004	8,268	0,846	258	261	261	261	261	164	007
6 1/4	7,591	7,788	8,150	7,598	10,236	11,417	2,146	1,515	1,004	8,465	0,846	259	262	262	262	262	164	007

Gleitringdichtung Type 323 Einbaulage

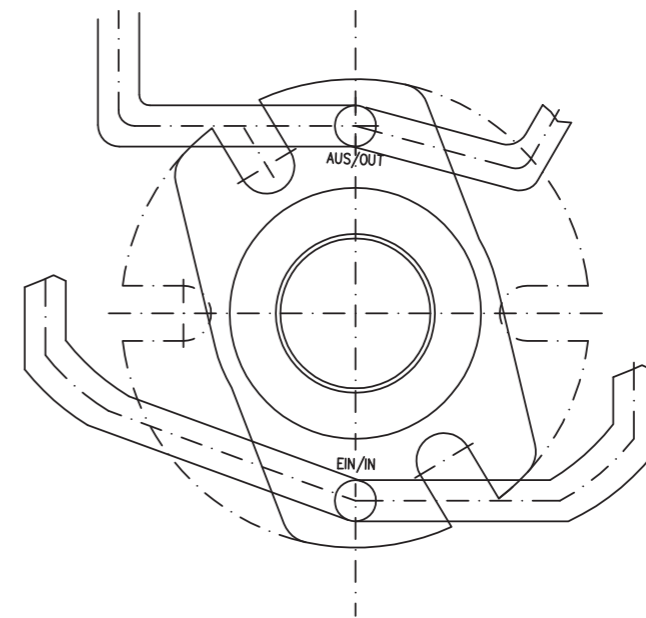
Gleitringdichtung Type 323 Rohrinstallation



Richtig OK ✓



Falsch Incorrect ✗



Gleitringdichtung Type 323R



Die DEPAC Gleitringdichtung Type 323R ist eine Produktvariante der Type 323. Diese stationäre, tandem-aktive Doppel-Patronengleitringdichtung mit integrierter Förderunterstützung der Sperrflüssigkeit, ist in allen Größen mit runder Brille und 4 Befestigungsschlitzen erhältlich. Durch die Doppeldruckentlastung der produktseitigen Gleitflächen ist zudem immer sichergestellt, dass zum einen die Gleitflächen bei einer möglichen Druckumkehr nicht öffnen, und zum anderen bei allen Druckverhältnissen die Druckentlastung zur Reduzierung der Reibwerte vorhanden ist.

Die Produktvarianten in Form der Type 321 und der Type 322, speziell für kleinere Dichtungsraum-Querschnitte, runden das universelle Einsatzgebiet dieser Gleitringdichtung ab.

Vorteile

- Integrierte Förderunterstützung der Sperrflüssigkeit
- Patronenmontiert
- Doppeldruckentlastet
- Tandem-wirksam
- Drehrichtungsunabhängig
- Gruppenbefederung und Federn aus Hastelloy C
- Federn außerhalb des Mediums – kein Verstopfen der Federn
- Vibrationsdämpfende Gegenringhalterung
- keine Riefenbildung auf der Welle oder WSH
- selbstschliessend bei Druckumkehr
- Entlüftungsmöglichkeit

Gleitringdichtung Type 323R

Technische Spezifikationen

Einsatzbereich*

Druck:	700 mmHg bis 28 bar
Temperatur:	abhängig vom Elastomer
Gleitgeschwindigkeit:	bis 35 m/s
Wellenbewegungen:	axial $\geq \varnothing 24 \pm 1,0$ mm
	radial $\geq \varnothing 24 \pm 0,5$ mm

* Die maximalen Angaben für Temperatur, Druck und Gleitgeschwindigkeit gelten jeweils für unabhängige obere Einsatzbedingungen. Das bedeutet jedoch nicht, dass die Dichtung bei allen extremen Bedingungen zur gleichen Zeit funktionieren wird. Kontaktieren Sie im Zweifelsfall DEPAC.

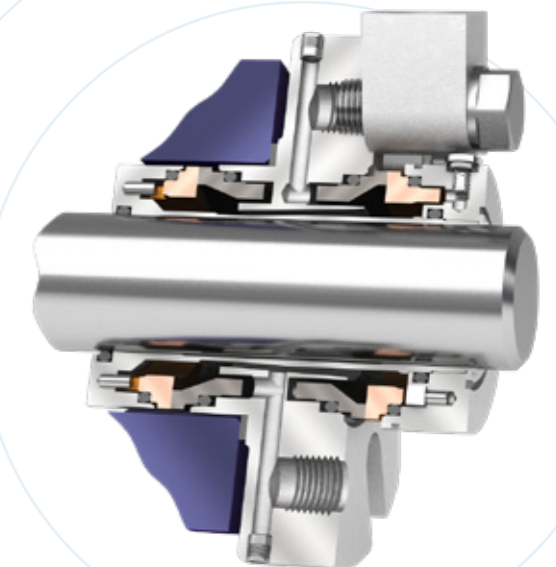
Maße

Wellendurchmesser:	24 – 70 mm
	$1\frac{5}{16}$ " – $2\frac{3}{4}$ "
	Sondergrößen auf Anfrage

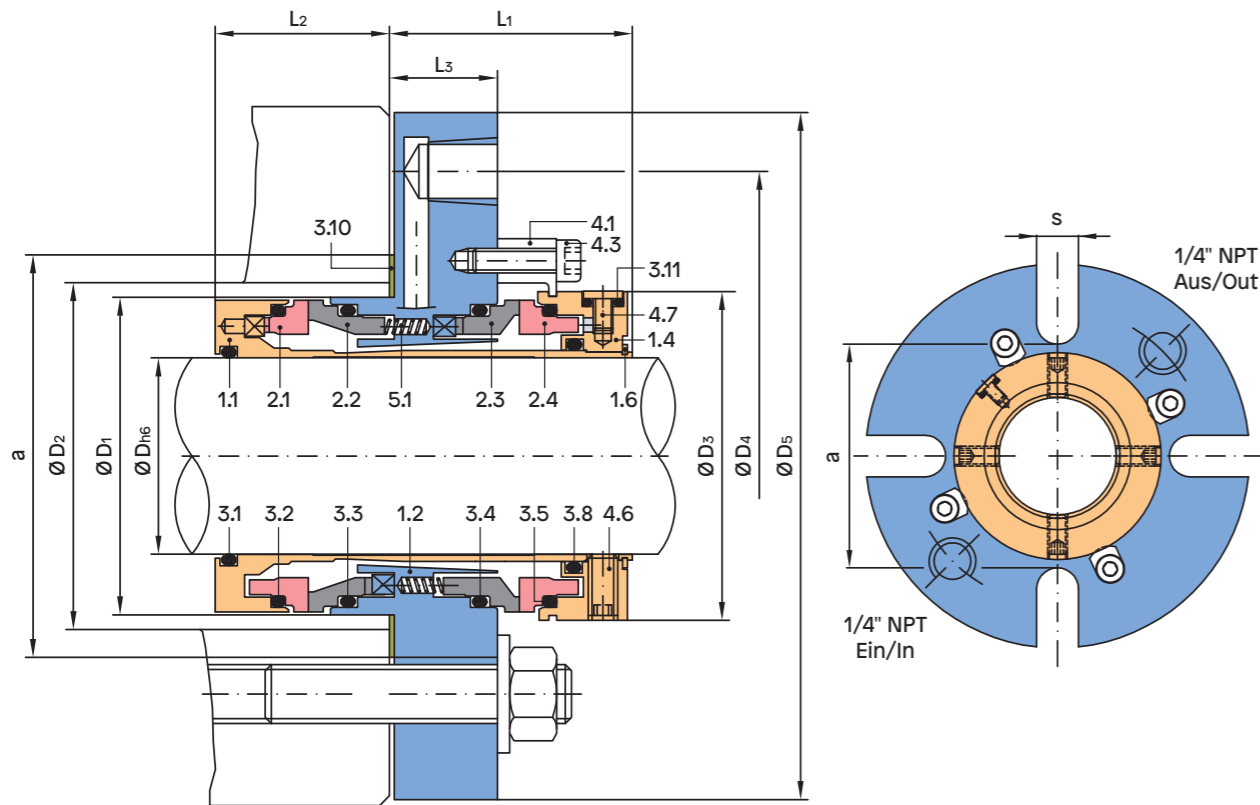
Stückliste

Position	Beschreibung	Material
1.1	Hülse	1.4571
1.2	Brille	1.4571
1.4	Stellring	1.4571
1.6	Sprengring	1.4310
2.1, 2.4	Gleitfläche dynamisch	SC/SSIC/TC
2.2, 2.3	Gleitfläche stationär	CA/SC/SSIC/TC
3.1, 3.2, 3.3 3.4, 3.5, 3.8 3.11	O-Ring	FKM, EPDM, Kalrez®, PTFE,...
3.10	Flachdichtung	Klingersil® C-4300
4.1	Zentrierstück	1.4571
4.3	Zylinderschraube	A2
4.6	Gewindestift	A4
4.7	Entlüftungsschraube	A2
5.1	Feder	2.4610

Andere Materialien auf Anfrage!



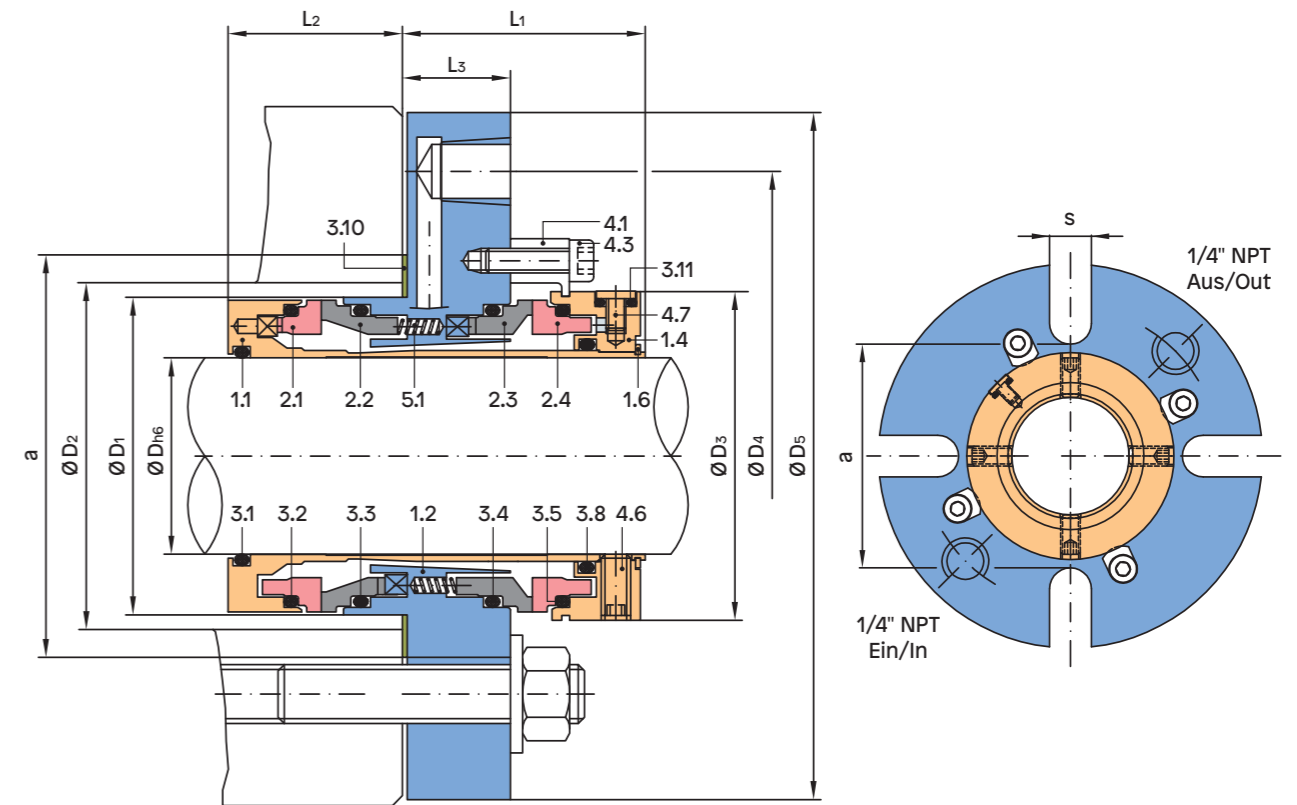
Gleitringdichtung Type 323R



Maßtabelle Ø 24 – 43 Millimeter

Dh6	D1	D2 min.	D2 max.	D3	D4	D5	L1	L2	L3	a	s	DASH Nr. O-Ringe						
												3.1	3.2	3.3	3.4	3.5	3.8	3.11
24	49,7	50,2	59	52	89	115	50	35	24	67	12,5	119	130	130	130	130	122	007
25	49,7	50,2	59	52	89	115	50	35	24	67	12,5	120	130	130	130	130	122	007
28	52,7	53,2	59	55	89	115	50	35	24	67	12,5	122	132	132	132	132	124	007
30	54,7	55,2	59	57	89	115	50	35	24	67	12,5	123	133	133	133	133	125	007
32	57,7	58,2	67	60	102	130	50	35	24	75	14,7	124	135	135	135	135	127	007
33	57,7	58,2	67	60	102	130	50	35	24	75	14,7	125	135	135	135	135	127	007
35	59,7	60,2	67	62	102	130	50	35	24	75	14,7	126	137	137	137	137	128	007
38	62,7	63,2	74	65	114	140	50	35	24	82	14,7	128	138	138	138	138	130	007
40	64,7	65,2	74	67	114	140	50	35	24	82	14,7	130	140	140	140	140	132	007
42	66,7	67,2	74	69	114	140	50	35	24	82	14,7	131	141	141	141	141	133	007
43	67,7	68,2	74	70	114	140	50	35	24	82	14,7	132	142	142	142	142	133	007

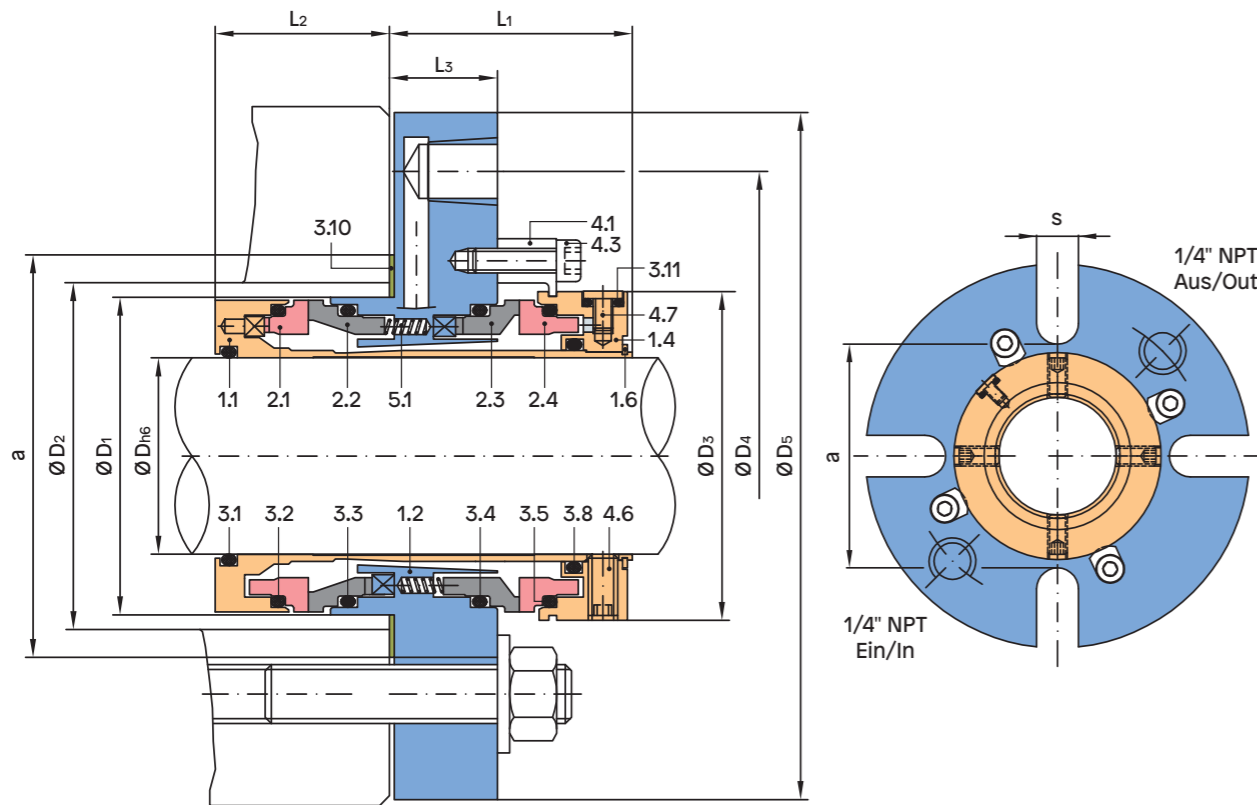
Gleitringdichtung Type 323R



Maßtabelle Ø 45 – 70 Millimeter

Dh6	D1	D2 min.	D2 max.	D3	D4	D5	L1	L2	L3	a	s	DASH Nr. O-Ringe						
												3.1	3.2	3.3	3.4	3.5	3.8	3.11
45	69,7	70,2	74	72	114	140	50	35	24	82	14,7	133	143	143	143	143	135	007
48	72,7	73,2	84	75	122	150	50	35	24	92	17,5	135	145	145	145	145	137	007
50	74,7	75,2	84	77	122	150	50	35	24	92	17,5	136	146	146	146	146	138	007
53	77,7	78,2	84	80	122	150	50	35	24	92	17,5	138	148	148	148	148	140	007
55	79,7	80,2	92	82	129	160	50	35	24	100	17,5	139	149	149	149	149	141	007
58	82,7	83,2	92	85	129	160	50	35	24	100	17,5	141	150	150	150	150	143	007
60	84,7	85,2	92	87	129	160	50	35	24	100	17,5	142	151	151	151	151	144	007
63	87,7	88,2	104	90	140	180	50	35	24	112	17,5	144	151	151	151	151	146	007
65	89,7	90,2	104	92	140	180	50	35	24	112	17,5	145	152	152	152	152	147	007
68	92,7	93,2	104	95	140	180	50	35	24	112	17,5	147	152	152	152	152	149	007
70	94,7	95,2	104	97	140	180	50	35	24	112	17,5	149	153	153	153	153	150	007

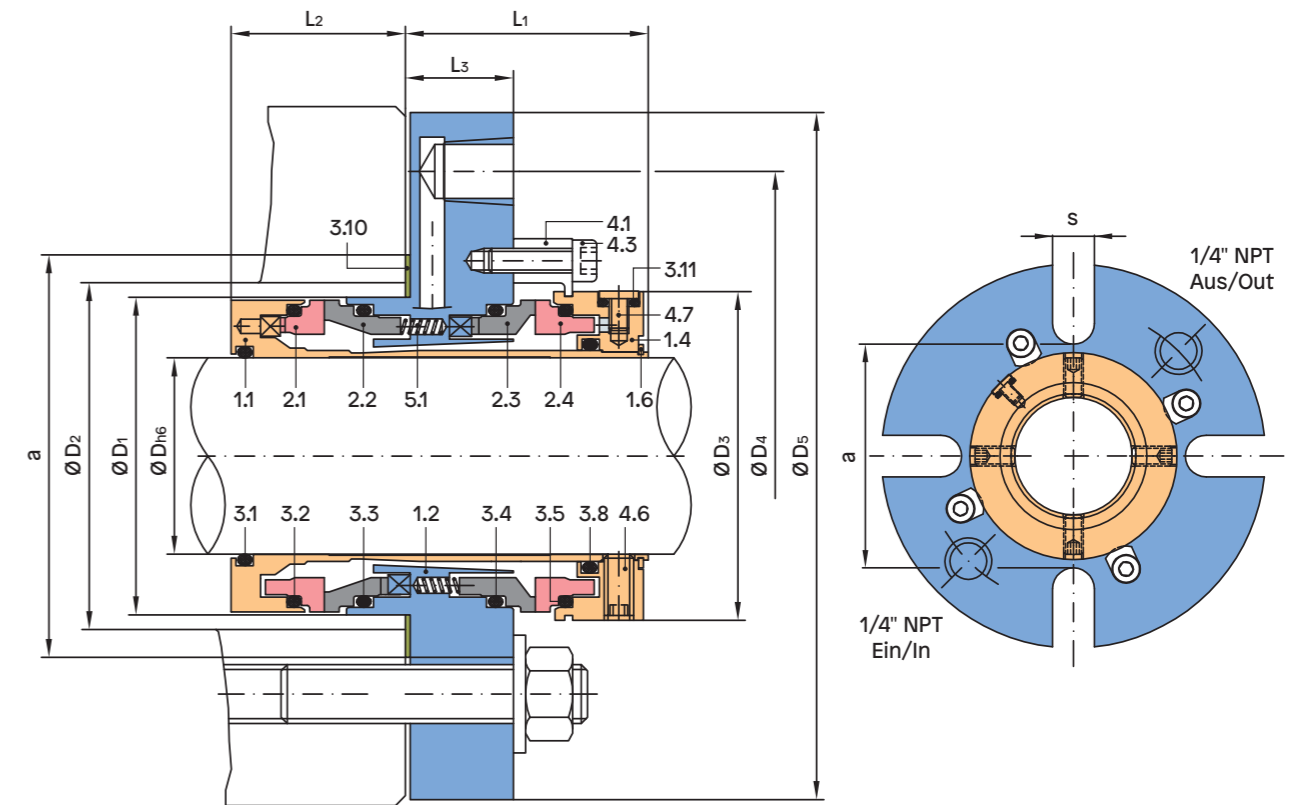
Gleitringdichtung Type 323R



Maßtabelle Ø 1 5/16 – 1 3/4 Zoll

Dh6	D1	D2 min.	D2 max.	D3	D4	D5	DASH Nr. O-Ringe											
							L1	L2	L3	a	s	3.1	3.2	3.3	3.4	3.5	3.8	3.11
1 5/16	1,957	2,154	2,323	2,047	3,504	4,528	1,968	1,378	0,944	2,638	0,492	119	130	130	130	122	007	
1	1,957	2,154	2,323	2,047	3,504	4,528	1,968	1,378	0,944	2,638	0,492	120	130	130	130	122	007	
1 1/8	2,075	2,272	2,323	2,165	3,504	4,528	1,968	1,378	0,944	2,638	0,492	122	132	132	132	124	007	
1 1/4	2,272	2,469	2,638	2,323	4,016	5,118	1,968	1,378	0,944	2,953	0,579	124	135	135	135	127	007	
1 3/8	2,350	2,547	2,638	2,441	4,016	5,118	1,968	1,378	0,944	2,953	0,579	126	137	137	137	128	007	
1 7/16	2,429	2,626	2,913	2,520	4,488	5,512	1,968	1,378	0,944	3,228	0,579	127	138	138	138	130	007	
1 1/2	2,469	2,666	2,913	2,559	4,488	5,512	1,968	1,378	0,944	3,228	0,579	128	138	138	138	130	007	
1 5/8	2,626	2,823	2,913	2,717	4,488	5,512	1,968	1,378	0,944	3,228	0,579	131	141	141	141	133	007	
1 3/4	2,744	2,941	2,913	2,835	4,488	5,512	1,968	1,378	0,944	3,228	0,579	133	143	143	143	135	007	

Gleitringdichtung Type 323R

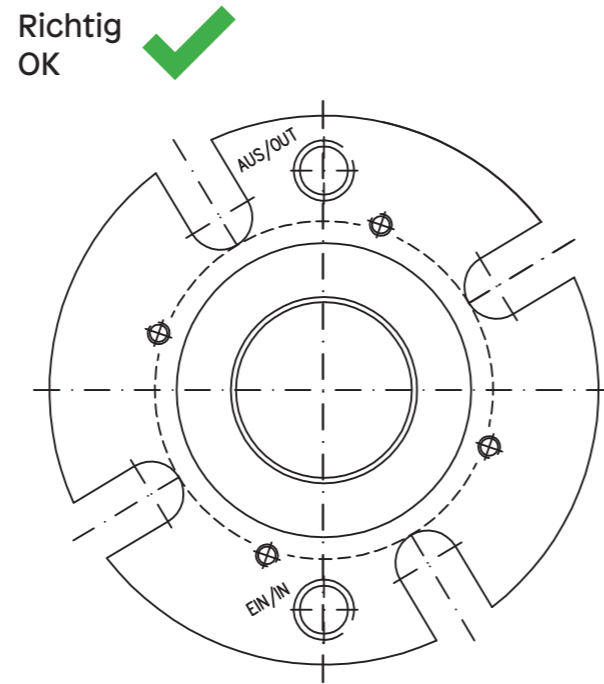
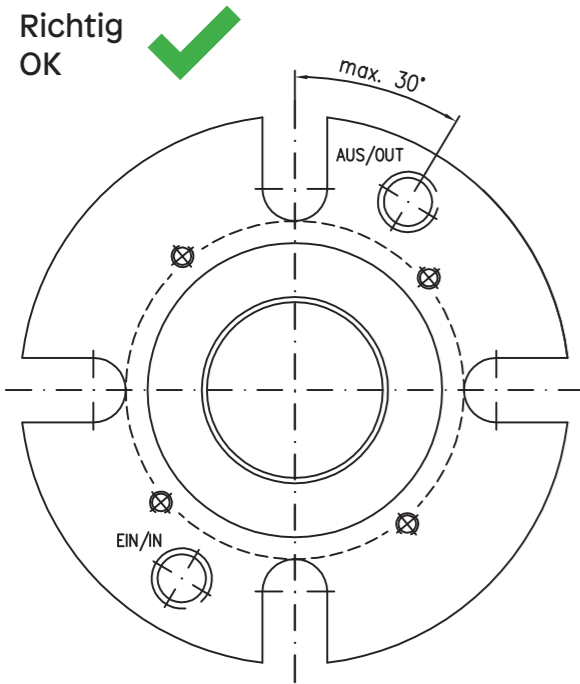


Maßtabelle Ø 1 7/8 – 2 3/4 Zoll

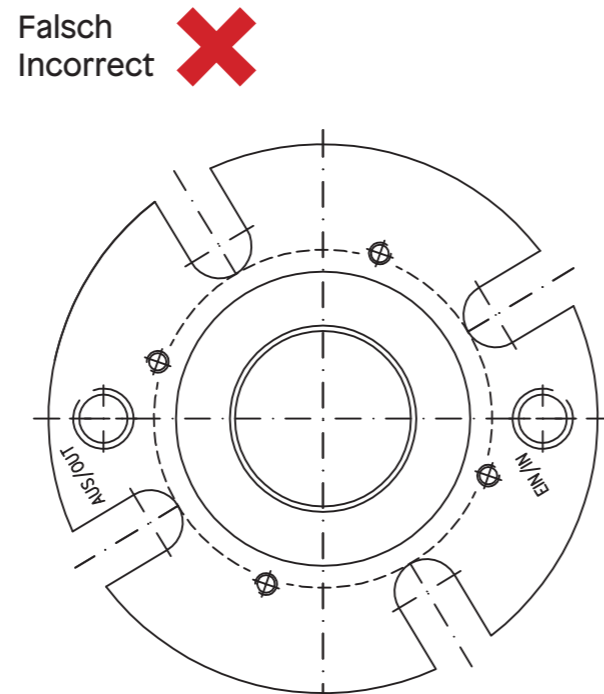
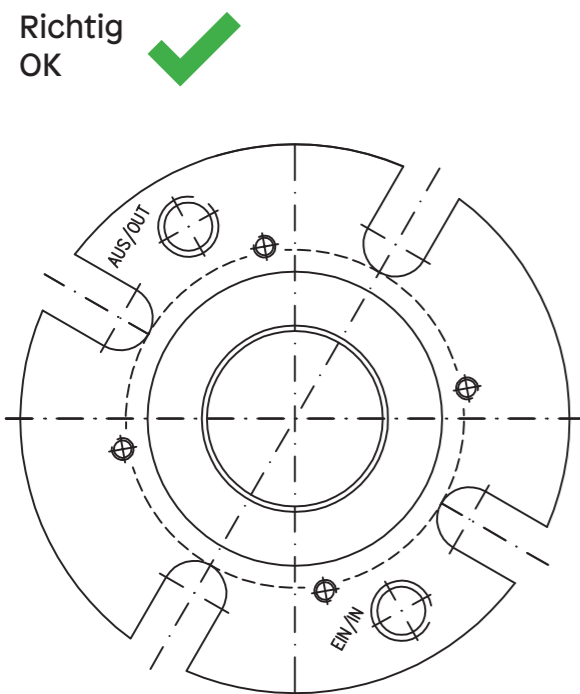
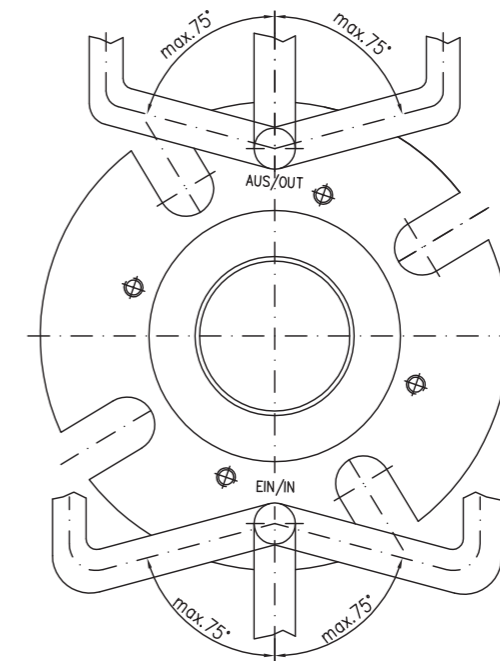
Dh6	D1	D2 min.	D2 max.	D3	D4	D5	DASH Nr. O-Ringe											
							L1	L2	L3	a	s	3.1	3.2	3.3	3.4	3.5	3.8	3.11
1 7/8	2,862	3,059	3,307	2,953	4,803	5,906	1,968	1,378	0,944	3,622	0,689	135	145	145	145	137	007	
2	2,941	3,138	3,307	3,031	4,803	5,906	1,968	1,378	0,944	3,622	0,689	136	146	146	146	138	007	
2 1/8	3,059	3,256	3,307	3,150	4,803	5,906	1,968	1,378	0,944	3,622	0,689	138	148	148	148	140	007	
2 1/4	3,217	3,414	3,622	3,307	5,079	6,299	1,968	1,378	0,944	3,937	0,689	140	150	150	150	142	007	
2 3/8	3,335	3,532	3,622	3,425	5,079	6,299	1,968	1,378	0,944	3,937	0,689	142	151	151	151	144	007	
2 1/2	3,453	3,650	4,094	3,543	5,512	7,087	1,968	1,378	0,944	4,409	0,689	144	151	151	151	146	007	
2 5/8	3,610	3,807	4,094	3,701	5,512	7,087	1,968	1,378	0,944	4,409	0,689	146	152	152	152	148	007	
2 3/4	3,728	3,925	4,094	3,819	5,512	7,087	1,968	1,378	0,944	4,409	0,689	149	153	153	153	150	007	

Gleitringdichtung Type 323R Einbaulage

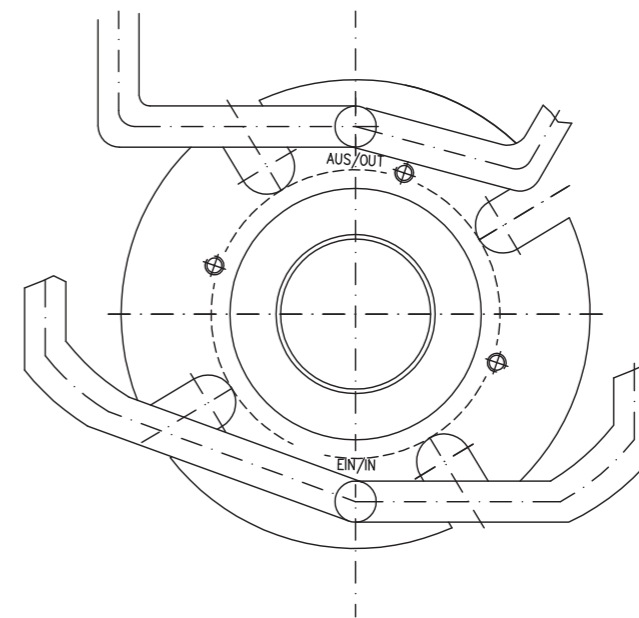
Gleitringdichtung Type 323R Rohrinstallation



Richtig OK ✓



Falsch Incorrect ✗



Gleitringdichtung Type 326



Die DEPAC Gleitringdichtung Type 326 ist eine stationäre, tandem-aktive Doppel-Patronengleit-ringdichtung mit erweitertem axialen Bewegungsfreiraum. Mit ihrer einzigartigen Konstruktion mit „schwimmenden“ Gleitflächen ist die GLRD imstande, axiale Bewegungen von bis zu $\pm 2,0$ mm in der Dichtung selbst aufzunehmen, und trotzdem die Flächen immer im gleichen Druckverhältnis zueinander zu halten. Durch die Doppeldruckentlastung der produktseitigen Gleitflächen ist zudem immer sichergestellt, dass zum einen die Gleitflächen bei einer möglichen Druckumkehr nicht öffnen, und zum anderen bei allen Druckverhältnissen die Druckentlastung zur Reduzierung der Reibwerte vorhanden ist. Diese GLRD arbeitet zuverlässig und völlig unabhängig von etwaigen axialen Wellenbewegungen.

Vorteile

- Erweiterter axialer Bewegungsfreiraum von $\pm 2,0$ mm
- Patronenmontiert
- Doppeldruckentlastet
- Tandem-wirksam
- Drehrichtungsunabhängig
- Gruppenbefederung und Federn aus Hastelloy C
- Federn außerhalb des Mediums – kein Verstopfen der Federn
- Vibrationsdämpfende Gegenringhalterung
- keine Riefenbildung auf der Welle oder WSH
- selbstschliessend bei Druckumkehr
- Entlüftungsmöglichkeit

Gleitringdichtung Type 326

Technische Spezifikationen

Einsatzbereich*

Druck:	700 mmHg bis 28 bar
Temperatur:	abhängig vom Elastomer
Gleitgeschwindigkeit:	bis 25 m/s
Wellenbewegungen:	axial $\pm 2,0$ mm radial $\leq \varnothing 70 \pm 0,5$ mm $\geq \varnothing 75 \pm 0,8$ mm

* Die maximalen Angaben für Temperatur, Druck und Gleitgeschwindigkeit gelten jeweils für unabhängige obere Einsatzbedingungen. Das bedeutet jedoch nicht, dass die Dichtung bei allen extremen Bedingungen zur gleichen Zeit funktionieren wird. Kontaktieren Sie im Zweifelsfall DEPAC.

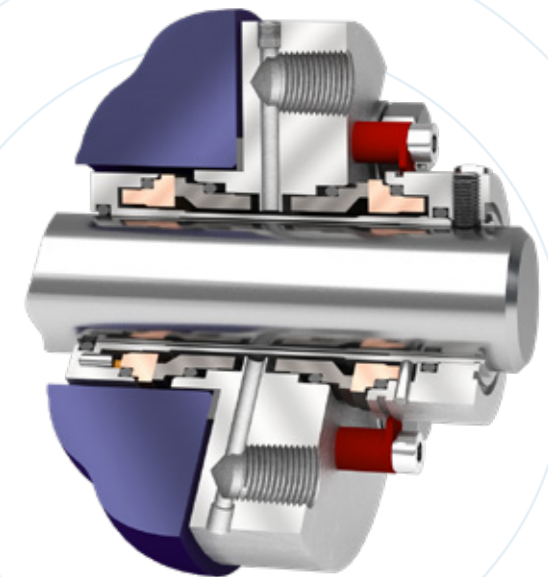
Maße

Wellendurchmesser:	24 – 160 mm $1\frac{5}{16}$ " – $6\frac{1}{4}$ " Sondergrößen auf Anfrage
--------------------	---

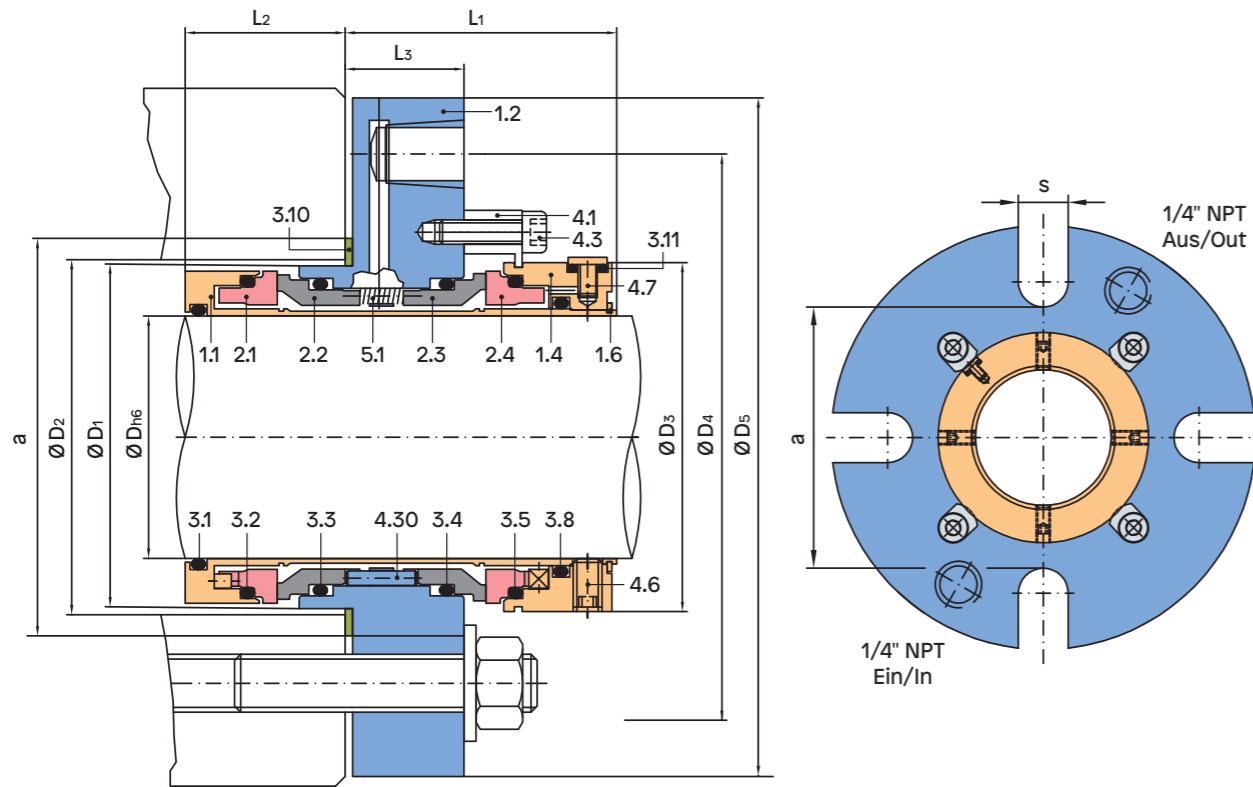
Stückliste

Position	Beschreibung	Material
1.1	Hülse	1.4571
1.2	Brille	1.4571
1.4	Stellring	1.4571
1.6	Sprengring	1.4310
2.1, 2.4	Gleitfläche dynamisch	SC/SSIC/TC
2.2, 2.3	Gleitfläche stationär	CA/SC/SSIC/TC
3.1, 3.2, 3.3 3.4, 3.5, 3.8 3.11	O-Ring	FKM, EPDM, Kalrez®, PTFE,...
3.10	Flachdichtung	Klingersil® C-4300
4.1	Zentrierstück	1.4571
4.3	Zylinderstift	A4
4.6	Gewindestift	A4
4.7	Entlüftungsschraube	A2
5.1	Feder	2.4610

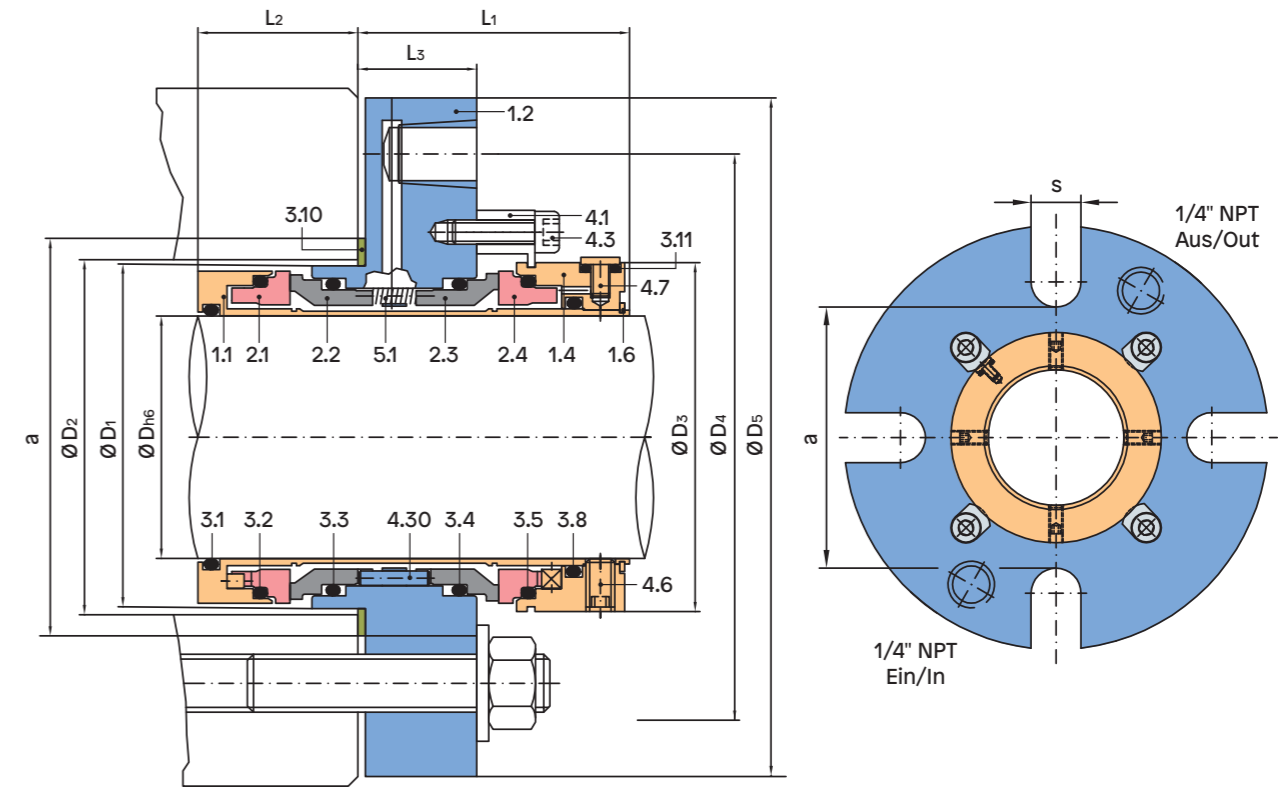
Andere Materialien auf Anfrage!



Gleitringdichtung Type 326



Gleitringdichtung Type 326



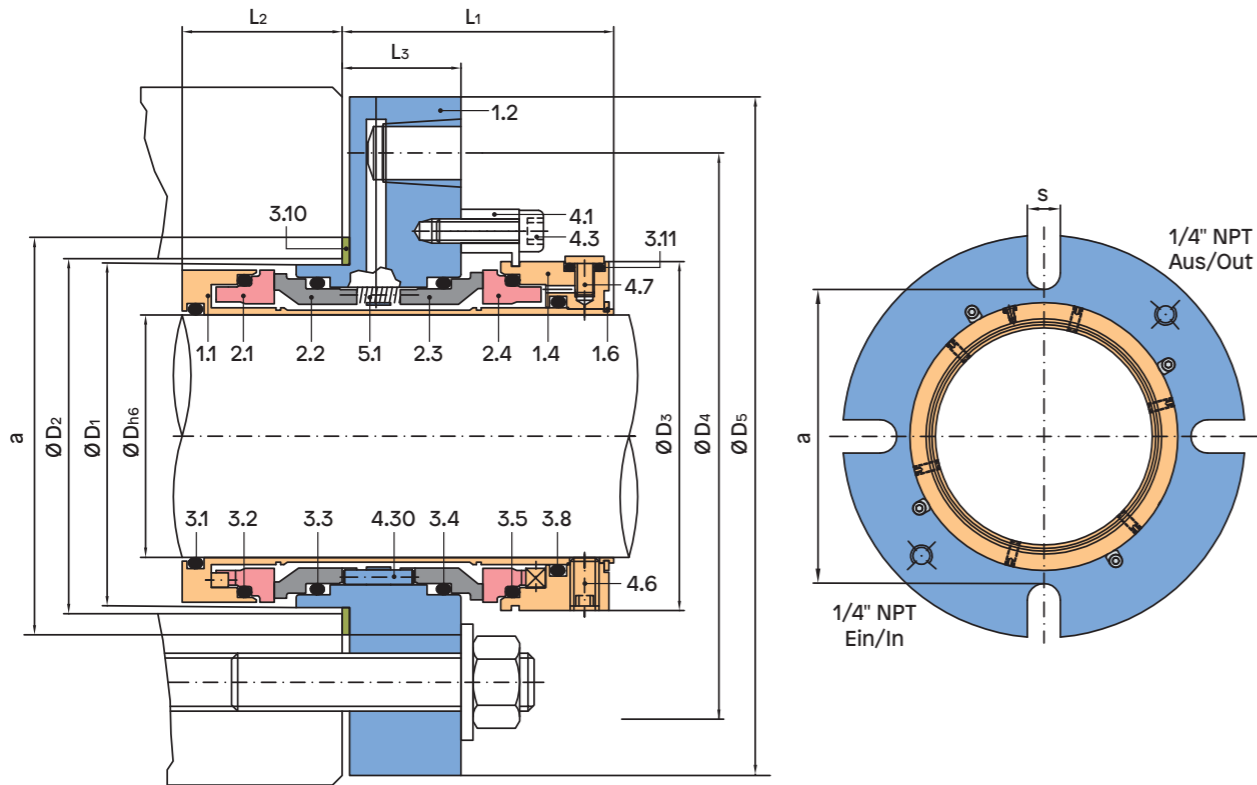
Maßtabelle Ø 24 – 43 Millimeter

Dh6	D1	D2 min.	D2 max.	D3	D4	D5	L1	L2	L3	a	s	DASH Nr. O-Ringe					
												3.1	3.2	3.3	3.4	3.5	3.8
24	45,7	47	52	47	82	105	56	33	24,5	60	12,5	119	126	126	126	122	007
25	45,7	47	52	47	82	105	56	33	24,5	60	12,5	120	126	126	126	122	007
28	48,7	50	52	50	82	105	56	33	24,5	60	12,5	122	128	128	128	124	007
30	50,7	52	59	52	89	115	56	33	24,5	67	12,5	123	130	130	130	125	007
32	52,7	54	59	54	89	115	56	33	24,5	67	12,5	124	131	131	131	127	007
33	53,7	55	59	55	89	115	56	33	24,5	67	12,5	125	131	131	131	127	007
35	55,7	57	59	57	89	115	56	33	24,5	67	12,5	126	133	133	133	128	007
38	58,7	60	67	60	102	130	56	33	24,5	75	14,7	128	135	135	135	130	007
40	60,7	62	67	62	102	130	56	33	24,5	75	14,7	130	136	136	136	132	007
42	62,7	64	74	64	114	140	56	33	24,5	82	14,7	131	137	137	137	133	007
43	63,7	65	74	65	114	140	56	33	24,5	82	14,7	132	138	138	138	133	007

Maßtabelle Ø 45 – 70 Millimeter

Dh6	D1	D2 min.	D2 max.	D3	D4	D5	L1	L2	L3	a	s	DASH Nr. O-Ringe					
												3.1	3.2	3.3	3.4	3.5	3.8
45	65,7	67	74	67	114	140	56	33	24,5	82	14,7	133	139	139	139	135	007
48	68,7	70	74	70	114	140	56	33	24,5	82	14,7	135	141	141	141	137	007
50	70,7	72	74	72	114	140	56	33	24,5	82	14,7	136	142	142	142	138	007
53	73,7	75	84	75	122	150	56	33	24,5	92	17,5	138	144	144	144	140	007
55	75,7	77	84	77	122	150	56	33	24,5	92	17,5	139	145	145	145	141	007
58	78,7	80	84	80	122	150	56	33	24,5	92	17,5	141	147	147	147	143	007
60	80,7	82	92	82	129	160	56	33	24,5	100	17,5	142	148	148	148	144	007
63	83,7	85	92	85	129	160	56	33	24,5	100	17,5	144	150	150	150	146	007
65	85,7	87	92	87	129	160	56	33	24,5	100	17,5	145	151	151	151	147	007
68	88,7	90	104	90	140	180	56	33	24,5	112	17,5	147	151	151	151	149	007
70	90,7	92	104	92	140	180	56	33	24,5	112	17,5	149	151	151	151	150	007

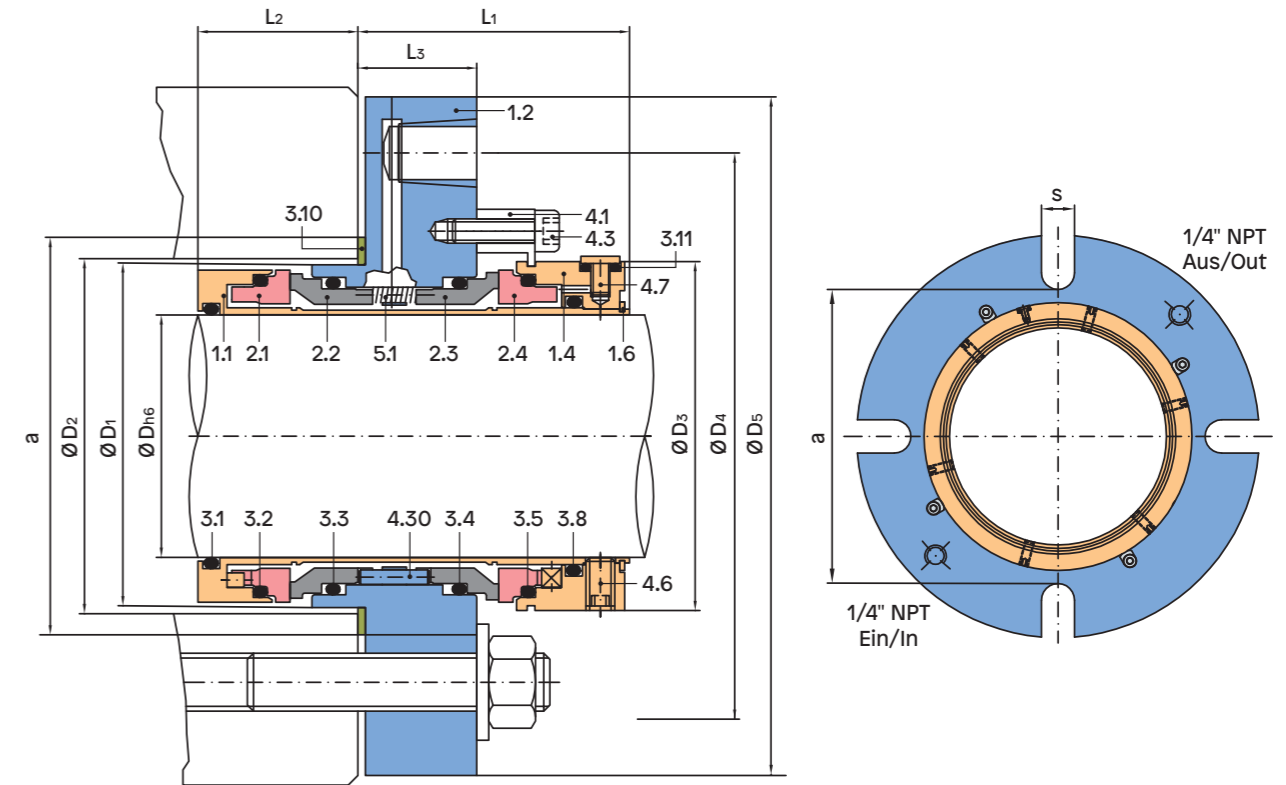
Gleitringdichtung Type 326



Maßtabelle Ø 75 – 115 Millimeter

Dh6	D1	D2 min.	D2 max.	D3	D4	D5	L1	L2	L3	a	s	DASH Nr. O-Ringe					
												3.1	3.2	3.3	3.4	3.5	3.8
75	102,8	103	117	103	160	190	58,4	38,6	25,5	125	17,5	234	238	238	238	152	007
80	107,8	108	122	108	160	190	58,4	38,6	25,5	130	17,5	236	240	240	240	153	007
85	112,8	113	127	113	190	220	58,4	38,6	25,5	135	21,5	237	241	241	241	153	007
90	117,8	118	132	118	190	220	58,4	38,6	25,5	140	21,5	239	243	243	243	154	007
95	122,8	123	137	123	190	220	58,4	38,6	25,5	145	21,5	240	245	245	245	155	007
100	127,8	128	142	128	190	220	58,4	38,6	25,5	150	21,5	242	246	246	246	156	007
105	132,8	133	147	133	210	240	58,4	38,6	25,5	155	21,5	243	248	248	248	157	007
110	137,8	138	152	138	210	240	58,4	38,6	25,5	160	21,5	245	249	249	249	157	007
115	142,8	143	157	143	210	240	58,4	38,6	25,5	165	21,5	247	251	251	251	158	007

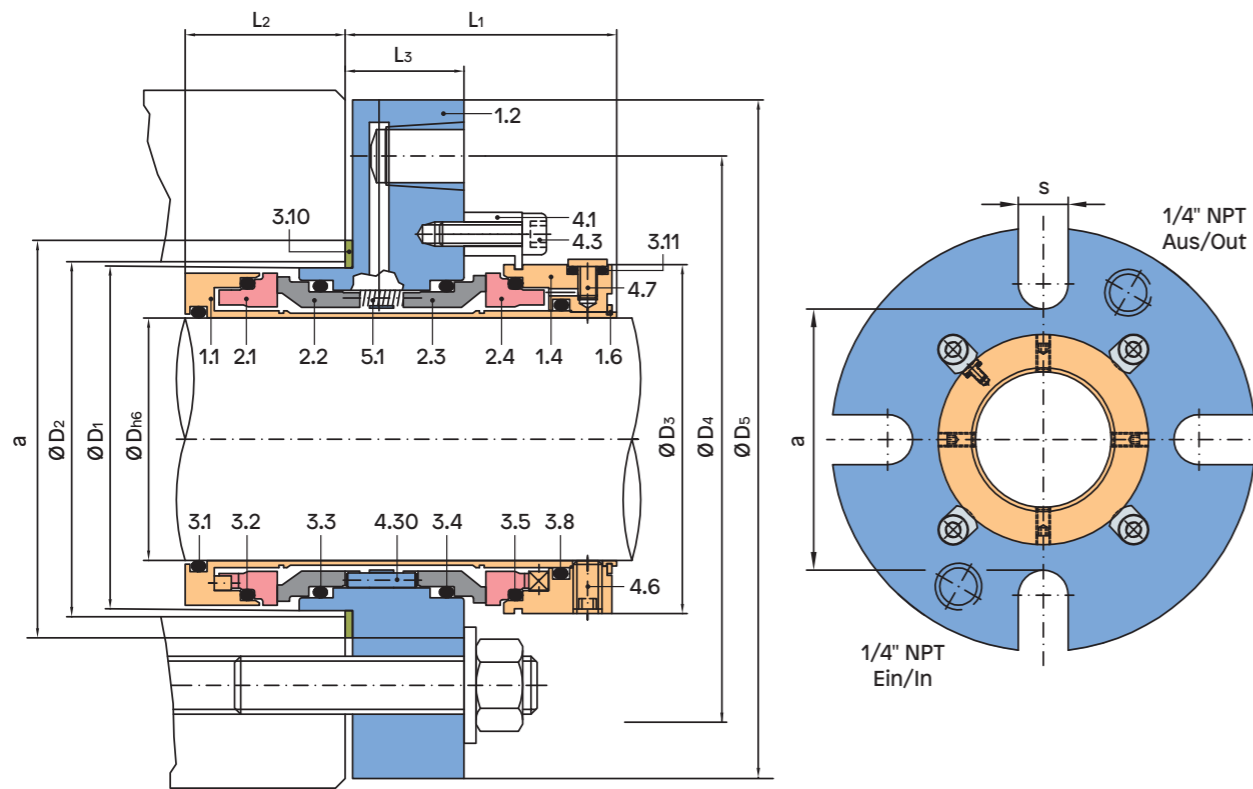
Gleitringdichtung Type 326



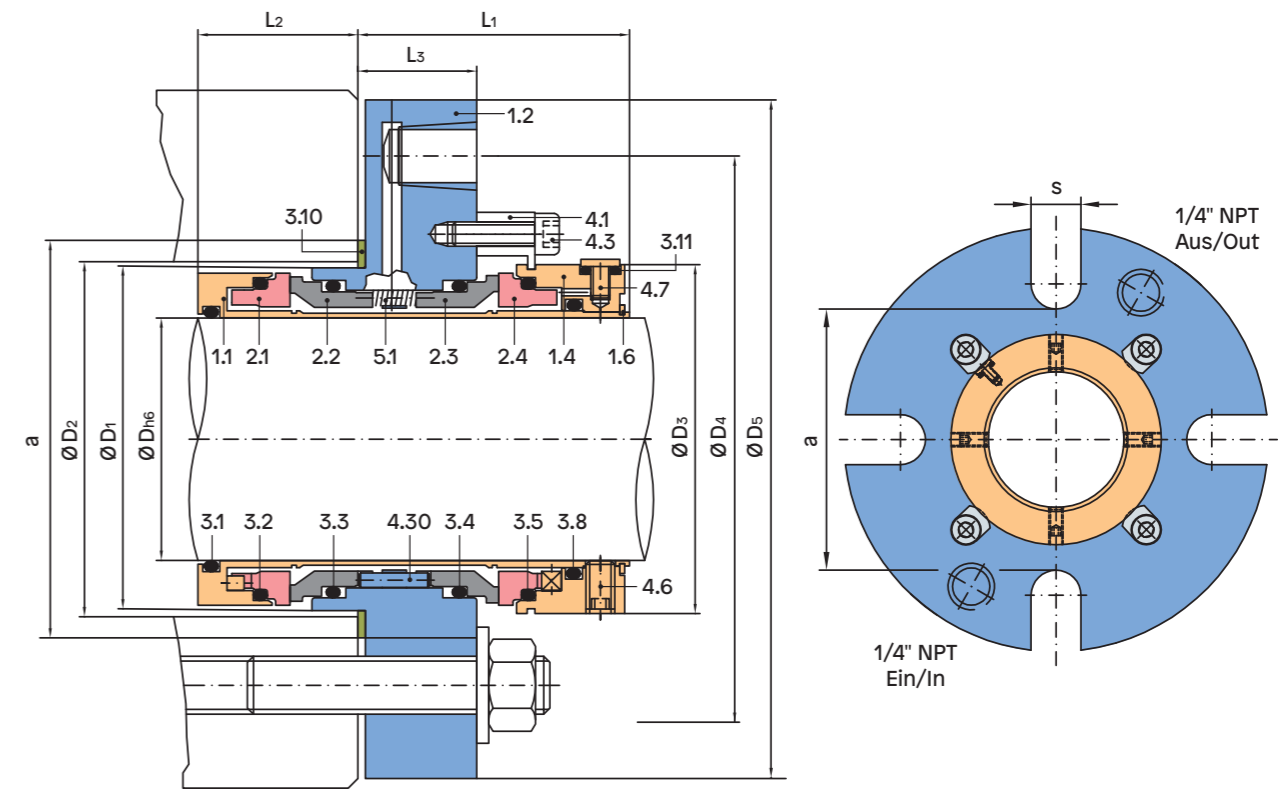
Maßtabelle Ø 120– 160 Millimeter

Dh6	D1	D2 min.	D2 max.	D3	D4	D5	L1	L2	L3	a	s	DASH Nr. O-Ringe					
												3.1	3.2	3.3	3.4	3.5	3.8
120	147,8	148	162	148	210	240	58,4	38,6	25,5	170	21,5	248	252	252	252	159	007
125	152,8	153	167	153	230	260	58,4	38,6	25,5	175	21,5	250	254	254	254	160	007
130	157,8	158	172	158	230	260	58,4	38,6	25,5	180	21,5	251	256	256	256	161	007
135	162,8	163	177	163	230	260	58,4	38,6	25,5	185	21,5	253	257	257	257	161	007
140	167,8	168	182	168	230	260	58,4	38,6	25,5	190	21,5	255	258	258	258	162	007
145	172,8	173	187	173	250	280	58,4	38,6	25,5	195	21,5	256	259	259	259	163	007
150	177,8	178	192	178	250	280	58,4	38,6	25,5	200	21,5	258	260	260	260	164	007
155	182,8	183	197	183	250	280	58,4	38,6	25,5	205	21,5	259	261	261	261	164	007
160	187,8	188	202	188	250	280	58,4	38,6	25,5	210	21,5	260	261	261	261	165	007

Gleitringdichtung Type 326



Gleitringdichtung Type 326



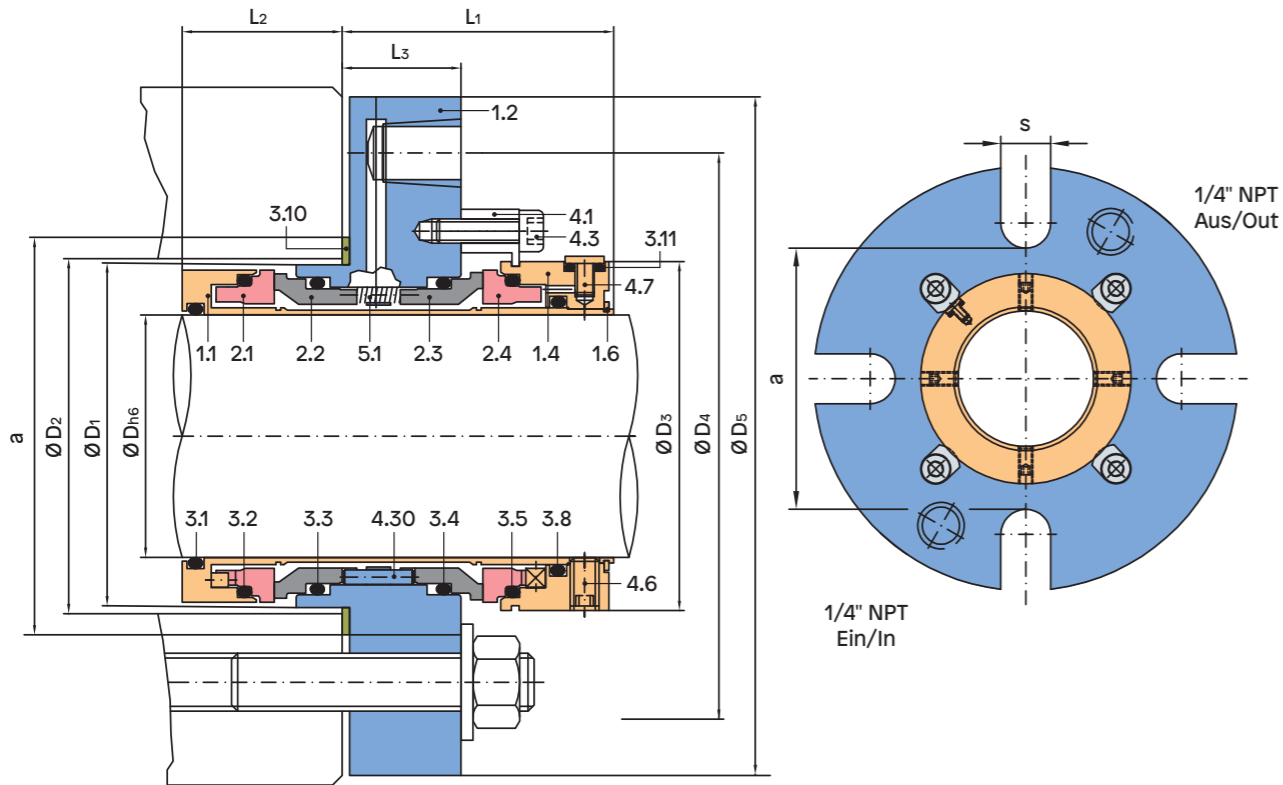
Maßtabelle Ø 15/16 – 1 3/4 Zoll

Dh6	D1	D2 min.	D2 max.	D3	D4	D5	L1	L2	L3	a	s	DASH Nr. O-Ringe					
												3.1	3.2	3.3	3.4	3.5	3.8
15/16	1,799	1,850	2,047	1,850	3,228	4,134	2,205	1,299	0,965	2,362	0,492	119	126	126	126	122	007
1	1,799	1,850	2,047	1,850	3,228	4,134	2,205	1,299	0,965	2,362	0,492	120	126	126	126	122	007
1 1/8	1,917	1,969	2,047	1,969	3,228	4,134	2,205	1,299	0,965	2,362	0,492	122	128	128	128	124	007
1 1/4	2,075	2,126	2,323	2,126	3,504	4,528	2,205	1,299	0,965	2,638	0,492	124	131	131	131	127	007
1 3/8	2,193	2,244	2,323	2,244	3,504	4,528	2,205	1,299	0,965	2,638	0,492	126	133	133	133	128	007
1 7/16	2,272	2,323	2,638	2,323	4,016	5,118	2,205	1,299	0,965	2,953	0,579	127	134	134	134	129	007
1 1/2	2,311	2,362	2,638	2,362	4,016	5,118	2,205	1,299	0,965	2,953	0,579	128	135	135	135	130	007
1 5/8	2,469	2,520	2,913	2,520	4,488	5,512	2,205	1,299	0,965	3,228	0,579	132	137	137	137	133	007
1 3/4	2,587	2,638	2,913	2,638	4,488	5,512	2,205	1,299	0,965	3,228	0,579	133	139	139	139	135	007

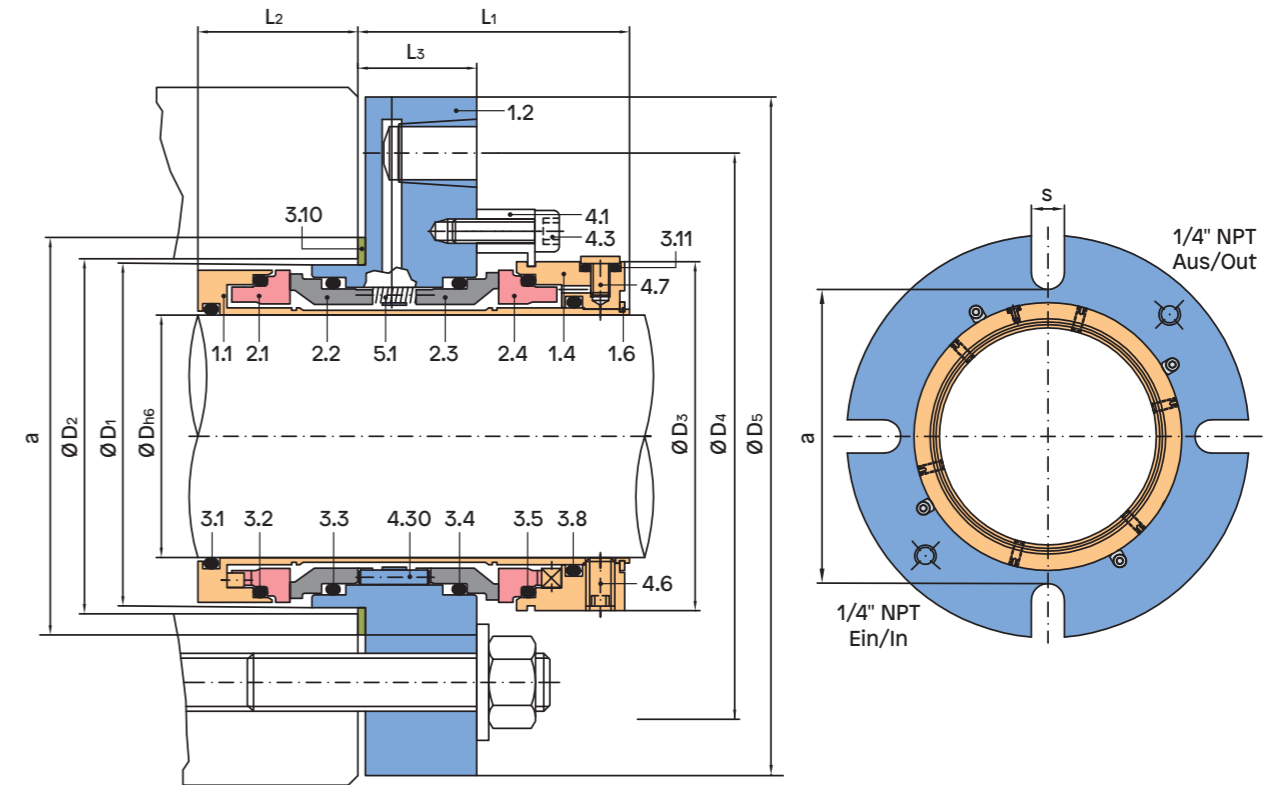
Maßtabelle Ø 1 7/8 – 2 3/4 Zoll

Dh6	D1	D2 min.	D2 max.	D3	D4	D5	L1	L2	L3	a	s	DASH Nr. O-Ringe						
												3.1	3.2	3.3	3.4	3.5	3.8	3.11
1 7/8	2,705	2,756	2,913	2,756	4,488	5,512	2,205	1,299	0,965	3,228	0,579	135	141	141	141	141	137	007
2	2,783	2,835	2,913	2,787	4,488	5,512	2,205	1,299	0,965	3,228	0,579	136	142	142	142	142	138	007
2 1/8	2,902	2,953	3,307	2,953	4,803	5,906	2,205	1,299	0,965	3,622	0,689	138	144	144	144	144	140	007
2 1/4	3,059	3,110	3,307	3,110	4,803	5,906	2,205	1,299	0,965	3,622	0,689	140	146	146	146	146	142	007
2 3/8	3,177	3,228	3,622	3,228	5,079	6,299	2,205	1,299	0,965	3,937	0,689	142	148	148	148	148	144	007
2 1/2	3,295	3,346	3,620	3,346	5,079	6,299	2,205	1,299	0,965	3,937	0,689	144	150	150	150	150	146	007
2 5/8	3,453	3,504	4,094	3,504	5,512	7,087	2,205	1,299	0,965	4,409	0,689	146	151	151	151	151	148	007
2 3/4	3,571	3,622	4,090	3,622	5,512	7,087	2,205	1,299	0,965	4,409	0,689	149	151	151	151	151	150	007

Gleitringdichtung Type 326



Gleitringdichtung Type 326



Maßtabelle Ø 2 7/8 – 4 1/8 Zoll

Dh6	D1	D2 min.	D2 max.	D3	D4	D5	L1	L2	L3	a	s	DASH Nr. O-Ringe					
												3.1	3.2	3.3	3.4	3.5	3.8
2 7/8	3,969	3,976	4,528	3,976	6,299	7,480	2,303	1,520	1,004	4,843	0,689	233	238	238	238	152	007
3	4,047	4,055	4,606	4,055	6,299	7,480	2,303	1,520	1,004	4,921	0,689	234	238	238	238	152	007
3 1/8	4,244	4,252	4,803	4,252	6,299	7,480	2,303	1,520	1,004	5,118	0,689	235	240	240	240	153	007
3 1/4	4,362	4,370	4,921	4,370	7,480	7,480	2,303	1,520	1,004	5,236	0,689	236	241	241	241	153	007
3 3/8	4,441	4,449	5,000	4,449	7,480	8,661	2,303	1,520	1,004	5,315	0,846	237	241	241	241	153	007
3 1/2	4,638	4,646	5,197	4,646	7,480	8,661	2,303	1,520	1,004	5,512	0,846	238	243	243	243	154	007
3 5/8	4,717	4,724	5,276	4,724	7,480	8,661	2,303	1,520	1,004	5,591	0,846	239	244	244	244	155	007
3 3/4	4,835	4,843	5,394	4,843	7,480	8,661	2,303	1,520	1,004	5,709	0,846	240	245	245	245	155	007
3 7/8	5,031	5,039	5,591	5,039	7,480	8,661	2,303	1,520	1,004	5,906	0,846	241	246	246	246	156	007
4	5,031	5,039	5,591	5,039	7,480	8,661	2,303	1,520	1,004	5,906	0,846	242	246	246	246	156	007
4 1/8	5,228	5,236	5,787	5,236	8,268	9,449	2,303	1,520	1,004	6,102	0,846	243	248	248	248	157	007

Maßtabelle Ø 4 1/4 – 6 1/4 Zoll

Dh6	D1	D2 min.	D2 max.	D3	D4	D5	L1	L2	L3	a	s	DASH Nr. O-Ringe					
												3.1	3.2	3.3	3.4	3.5	3.8
4 1/4	5,425	5,433	5,984	5,433	8,268	9,449	2,303	1,520	1,004	6,299	0,846	244	249	249	249	157	007
4 1/2	5,622	5,630	6,181	5,630	8,268	9,449	2,303	1,520	1,004	6,496	0,846	246	251	251	251	158	007
4 3/4	5,819	5,827	6,378	5,827	8,268	9,449	2,303	1,520	1,004	6,693	0,846	248	252	252	252	159	007
5	6,213	6,220	6,575	6,220	9,055	10,236	2,229	1,520	1,004	6,890	0,846	250	256	256	256	161	007
5 1/8	6,213	6,220	6,575	6,220	9,055	10,236	2,229	1,520	1,004	6,890	0,846	251	256	256	256	161	007
5 1/4	6,409	6,417	6,970	6,417	9,055	10,236	2,229	1,520	1,004	7,283	0,846	252	257	257	257	161	007
5 1/2	6,606	6,614	7,165	6,614	9,055	10,236	2,229	1,520	1,004	7,480	0,846	254	258	258	258	162	007
5 3/4	6,803	6,811	7,362	6,811	9,843	11,024	2,229	1,520	1,004	7,677	0,846	256	259	259	259	163	007
6	7,197	7,205	7,756	7,205	9,843	11,024	2,229	1,520	1,004	8,071	0,846	258	261	261	261	164	007
6 1/4	7,394	7,402	7,953	7,402	9,843	11,024	2,229	1,520	1,004	8,268	0,846	259	261	261	261	165	007

Gleitringdichtung Type 365



Besonders große Pumpen, Rührwerke, Mischer, Autoklaven, Filter, Kalander, Fermenter und ähnliche Aggregate mit großen Wellen tendieren häufig dazu, dass sich die Wellen stark außermittig bewegen. Dies gilt sowohl für die axialen, radialen als auch pendelnden Bewegungen. Herkömmliche GLRD können diese Extrembedingungen nicht verkraften. Für solche Anwendungen bietet DEPAC die Gleitringdichtung Type 365. Mit ihrer einzigartigen Konstruktion mit „schwimmenden“ Gleitflächen ist die GLRD imstande, diese extremen Bewegungen in der Dichtung selbst aufzunehmen und trotzdem die Flächen immer im gleichen Druckverhältnis zueinander zu halten. Durch die Doppeldruckentlastung der produktseitigen Gleitflächen ist zudem immer sichergestellt, dass zum einen die Gleitflächen bei einer möglichen Druckumkehr nicht öffnen, und zum anderen bei allen Druckverhältnissen die Druckentlastung zur Reduzierung der Reibwerte vorhanden ist. Diese GLRD arbeitet zuverlässig und völlig unabhängig von etwaigen Wellenbewegungen.

Vorteile

- Bewegungsfreiraum von $\pm 3,0$ mm axial, radial und pendelnd
- Patronenmontiert
- Doppeldruckentlastet
- Tandem-wirksam
- Drehrichtungsunabhängig
- Entlüftungsmöglichkeit
- Gruppenbefederung und Federn aus Hastelloy C
- Federn außerhalb des Mediums – kein Verstopfen der Federn
- Vibrationsdämpfende Gegenringhalterung
- keine Riefenbildung auf der Welle oder WSH
- selbstschliessend bei Druckumkehr
- Entlüftungsmöglichkeit

Gleitringdichtung Type 365

Technische Spezifikationen

Einsatzbereich*

Druck:	700 mmHg bis 28 bar
Temperatur:	abhängig vom Elastomer
Gleitgeschwindigkeit:	bis 25 m/s
Wellenbewegungen:	axial $\pm 3,0$ mm radial $\pm 3,0$ mm

* Die maximalen Angaben für Temperatur, Druck und Gleitgeschwindigkeit gelten jeweils für unabhängige obere Einsatzbedingungen. Das bedeutet jedoch nicht, dass die Dichtung bei allen extremen Bedingungen zur gleichen Zeit funktionieren wird. Kontaktieren Sie im Zweifelsfall DEPAC.

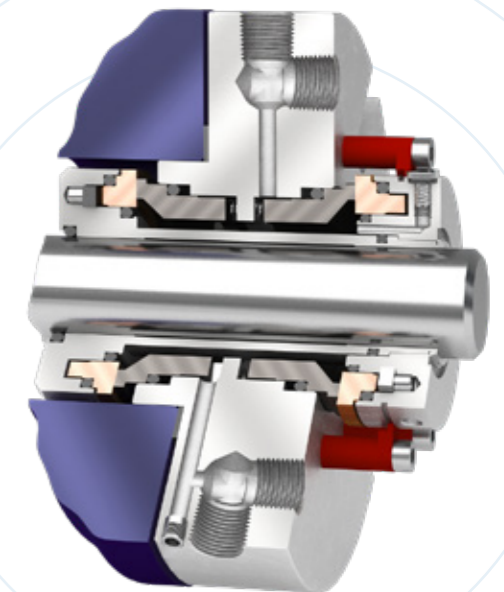
Maße

Wellendurchmesser:	25 – 200 mm 1" – 7 ¾"
	Sondergrößen auf Anfrage

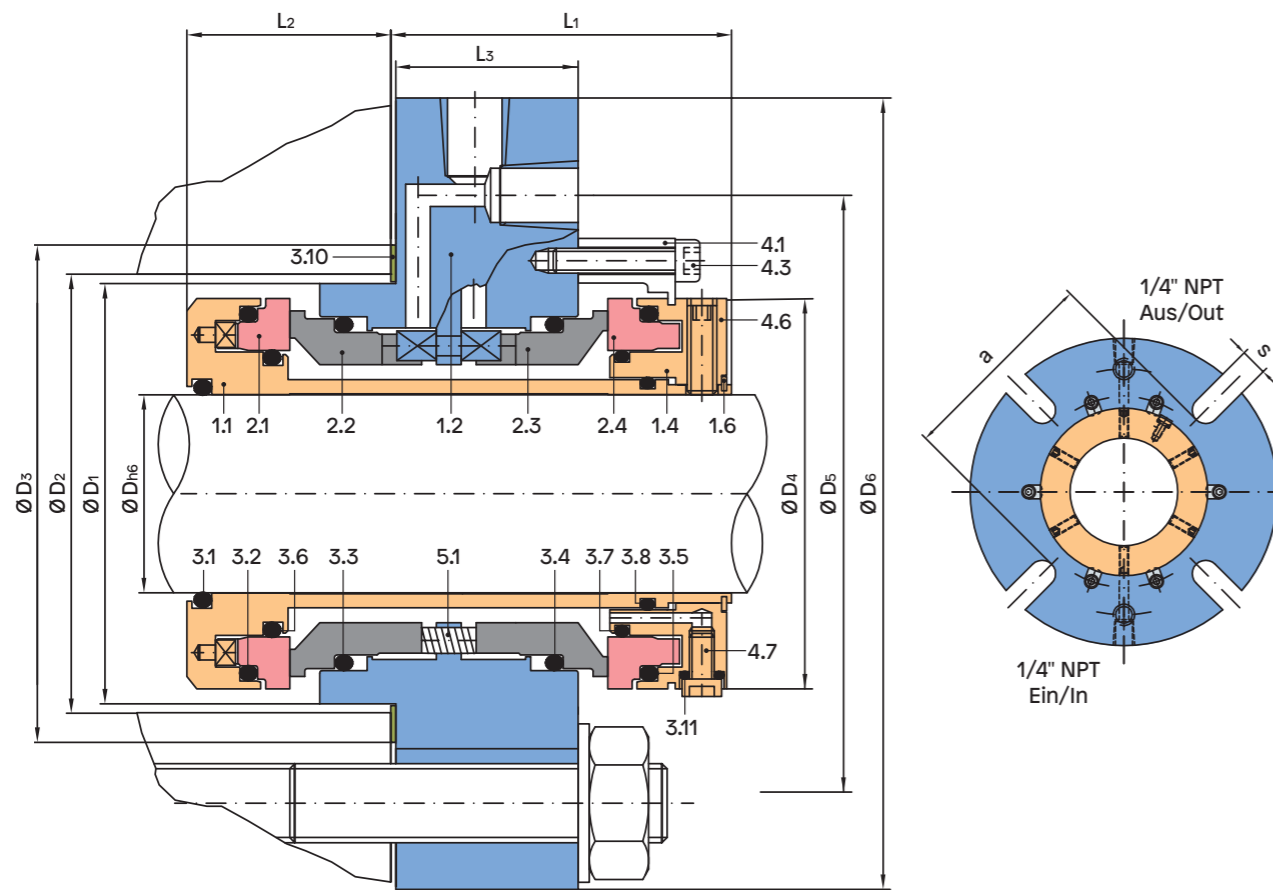
Stückliste

Position	Beschreibung	Material
1.1	Hülse	1.4571
1.2	Brille	1.4571
1.4	Stellring	1.4571
1.6	Sprengtring	1.4310
2.1, 2.4	Gleitfläche dynamisch	SC/SSIC/TC
2.2, 2.3	Gleitfläche stationär	CA/SC/SSIC/TC
3.1, 3.2, 3.3, 3.4, 3.5, 3.6, 3.7, 3.8, 3.11	O-Ring	FKM, EPDM, Kalrez®, PTFE,...
3.10	Flachdichtung	Klingersil® C-4300
4.1	Zentrierstück	1.4571
4.3	Zylinderschraube	A2
4.6	Gewindestift	A4
4.7	Entlüftungsschraube	A2
5.1	Feder	2.4610

Andere Materialien auf Anfrage!



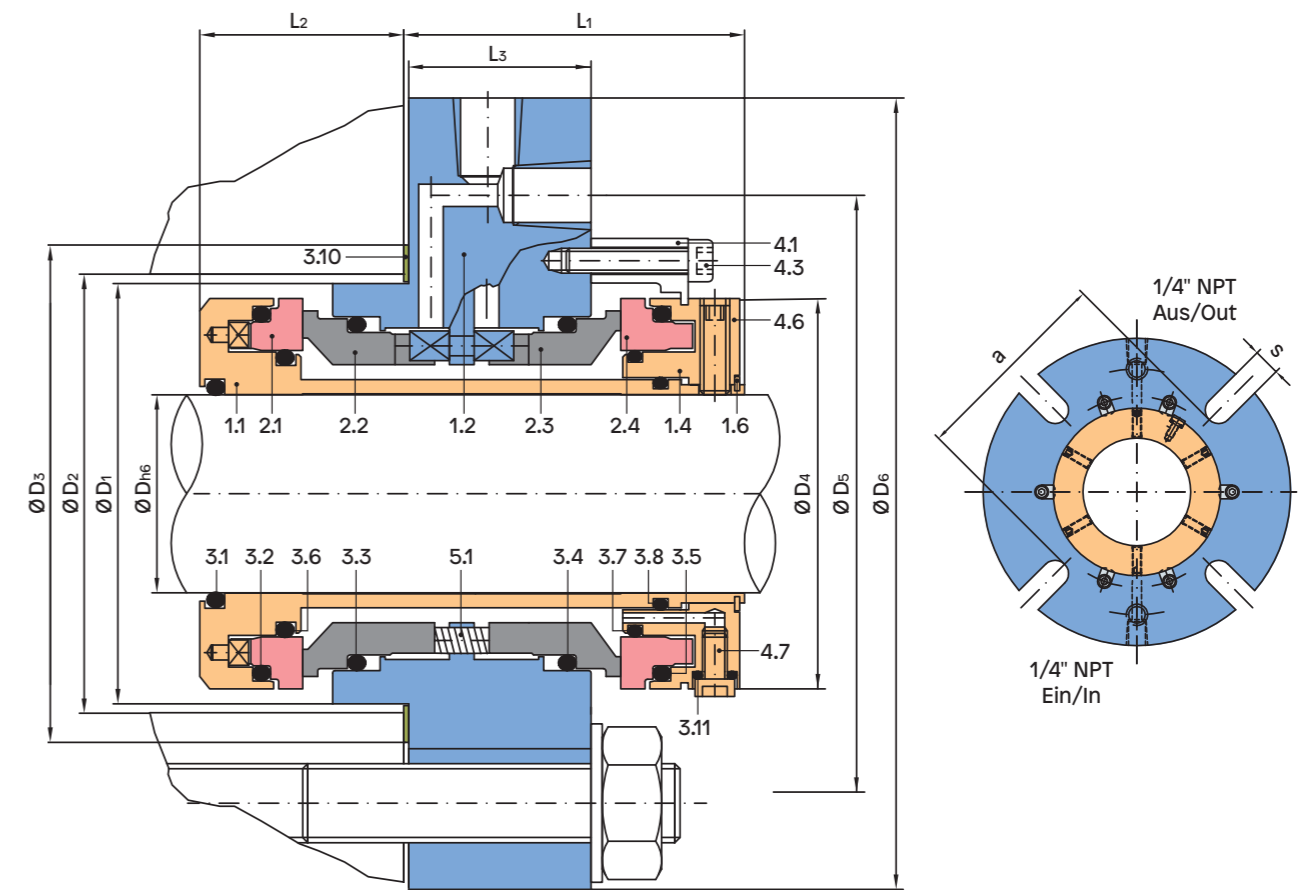
Gleitringdichtung Type 365



Maßtabelle Ø 25 – 50 Millimeter

														DASH Nr. O-Ringe									
Dh6	D1	D2 min.	D2 max.	D3	D4	D5	D6	L1	L2	L3	a	s	3.1	3.2	3.3	3.4	3.5	3.6	3.7	3.8	3.11		
25	70	70,5	80	88	64	115	155	68,5	42,5	37,5	88	14,7	214	227	226	226	227	221	128	121	009		
28	73	73,5	83	91	67	115	155	68,5	42,5	37,5	91	14,7	216	228	226	226	228	222	130	123	009		
30	75	75,5	85	93	69	120	160	68,5	42,5	37,5	93	14,7	217	228	227	227	228	223	131	124	009		
32	77	77,5	87	95	71	120	160	68,5	42,5	37,5	95	14,7	219	229	228	228	229	223	132	125	009		
33	78	78,5	88	96	72	120	160	68,5	42,5	37,5	96	14,7	219	229	228	228	229	224	133	126	009		
35	80	80,5	90	98	74	125	165	68,5	42,5	37,5	98	14,7	221	230	229	229	230	224	134	127	009		
38	83	83,5	93	101	77	125	165	68,5	42,5	37,5	101	14,7	222	231	230	230	231	225	136	129	009		
40	85	85,5	95	103	79	130	170	68,5	42,5	37,5	103	14,7	223	232	230	230	232	226	137	130	009		
43	88	88,5	98	106	82	130	170	68,5	42,5	37,5	106	14,7	224	233	231	231	233	227	139	132	009		
45	90	90,5	100	108	84	135	175	68,5	42,5	37,5	108	14,7	225	233	232	232	233	228	140	133	009		
48	93	93,5	103	111	87	135	175	68,5	42,5	37,5	111	14,7	226	234	233	233	234	229	142	135	009		
50	95	95,5	105	113	89	140	180	68,5	42,5	37,5	113	17,5	226	235	233	233	235	229	144	137	009		

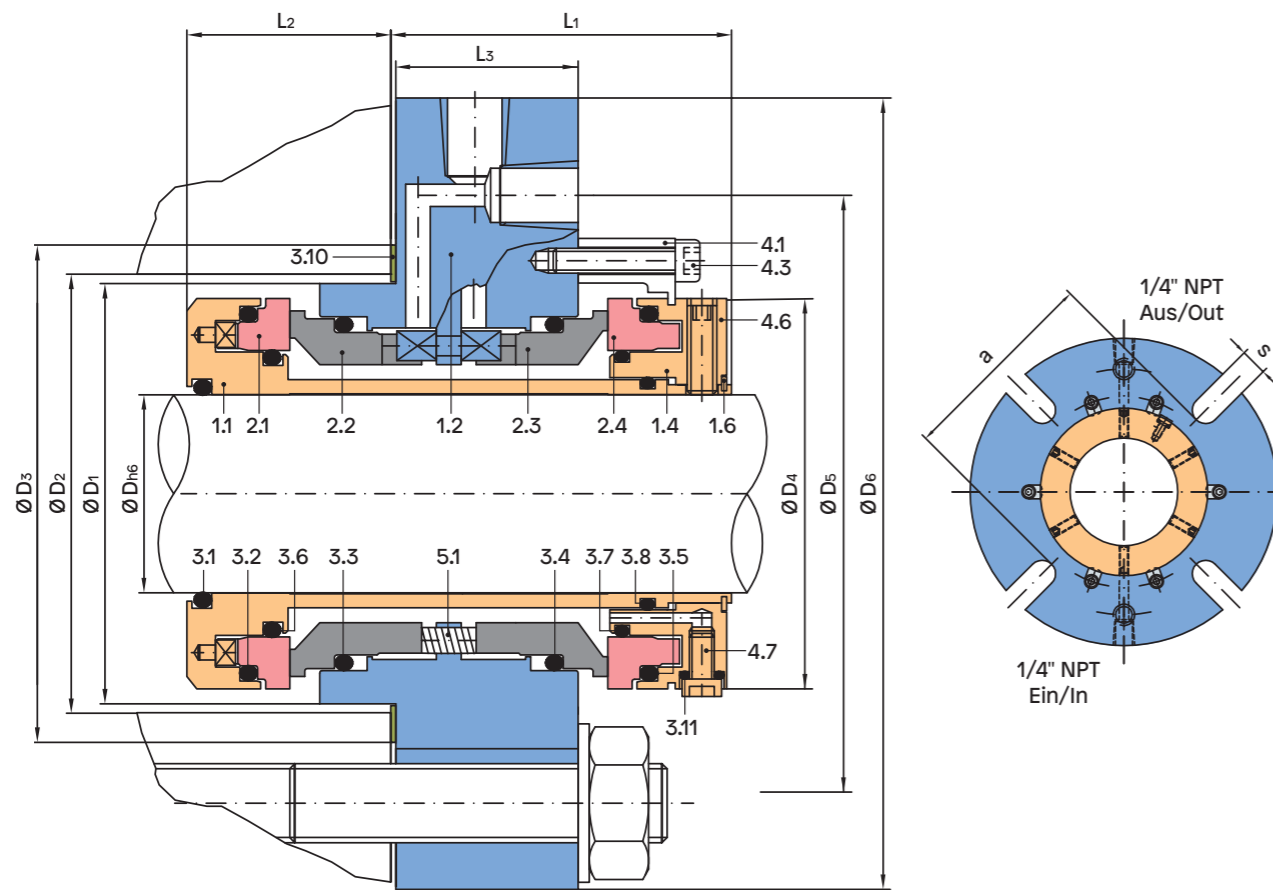
Gleitringdichtung Type 365



Maßtabelle Ø 55 – 110 Millimeter

														DASH Nr. O-Ringe									
Dh6	D1	D2 min.	D2 max.	D3	D4	D5	D6	L1	L2	L3	a	s	3.1	3.2	3.3	3.4	3.5	3.6	3.7	3.8	3.11		
55	100	100,5	110	118	94	145	185	68,5	42,5	37,5	118	17,5	228	236	235	235	236	231	147	140	009		
60	105	105,5	115	123	99	150	190	68,5	42,5	37,5	123	17,5	229	238	237	237	238	232	150	143	009		
65	110	110,5	120	128	104	155	195	68,5	42,5	37,5	128	17,5	231	240	238	238	240	234	151	146	009		
70	115	115,5	125	133	109	160	200	68,5	42,5	37,5	133	17,5	232	241	240	240	241	235	152	149	009		
75	120	120,5	130	138	114	165	205	68,5	42,5	37,5	138	17,5	234	243	241	241	243	237	153	151	009		
80	125	125,5	135	143	119	170	210	68,5	42,5	37,5	143	17,5	236	244	243	243	244	239	153	152	009		
85	130	130,5	140	148	124	175	215	68,5	42,5	37,5	148	21,5	237	246	244	244	246	240	154	152	009		
90	135	135,5	145	153	129	180	220	68,5	42,5	37,5	153	21,5	239	247	246	246	247	242	155	153	009		
95	140	140,5	150	158	134	185	225	68,5	42,5	37,5	158	21,5	240	249	248	248	249	243	156	154	009		
100	145	145,5	155	163	139	190	230	68,5	42,5	37,5	163	21,5	242	251	249	249	251	245	157	155	009		
105	150	150,5	160	168	144	195	235	68,5	42,5	37,5	168	21,5	244	252	251	251	252	246	157	156	009		
110	155	155,5	165	173	149	200	240	68,5	42,5	37,5	173	21,5	245	254	252	252	254	248	158	156	009		

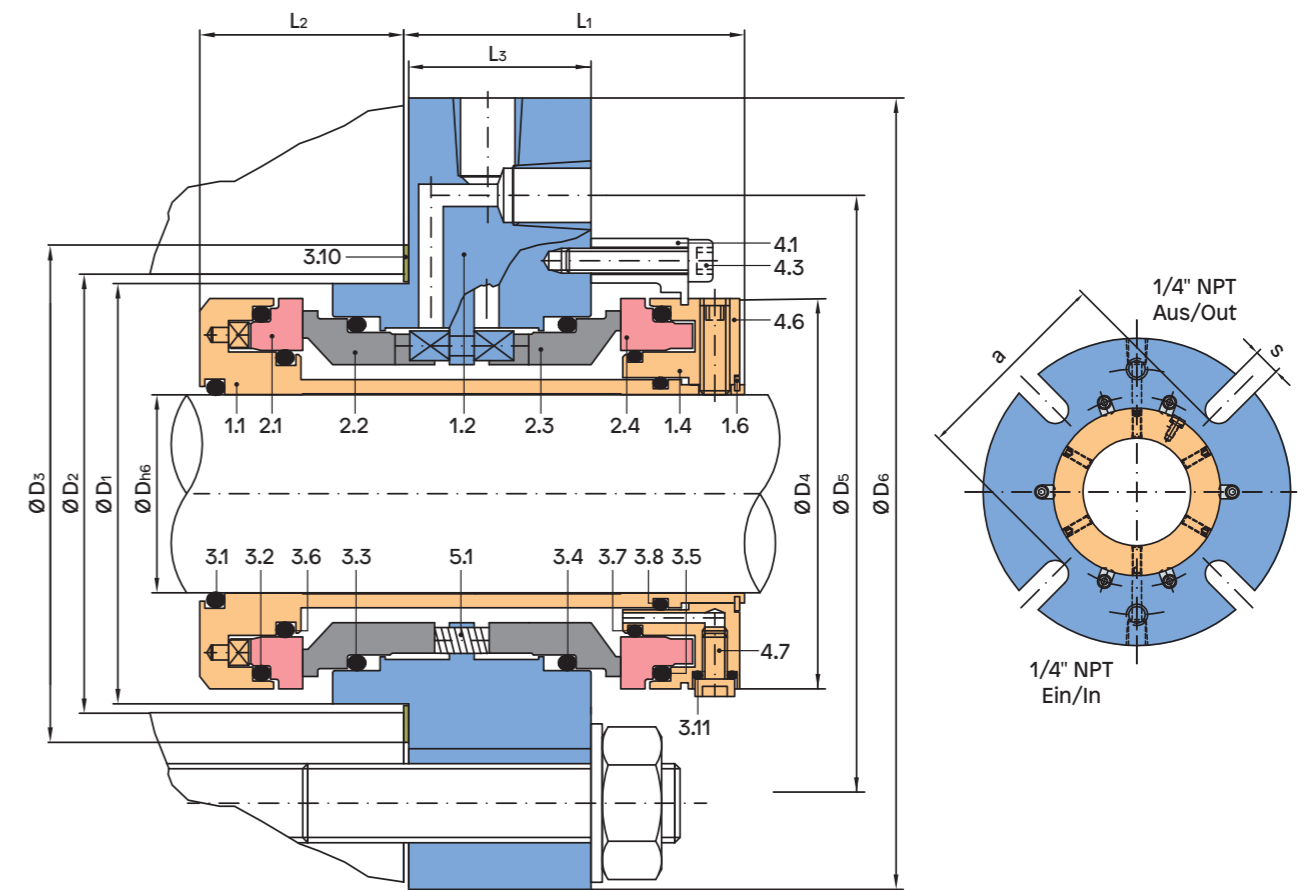
Gleitringdichtung Type 365



Maßtabelle Ø 115 – 155 Millimeter

Dh6	D1	D2 min.	D2 max.	D3	D4	D5	D6	L1	L2	L3	a	s	DASH Nr. O-Ringe								
													3.1	3.2	3.3	3.4	3.5	3.6	3.7	3.8	3.11
115	160	160,5	170	178	154	205	245	68,5	42,5	36	178	21,5	247	255	254	254	255	250	159	157	009
120	165	165,5	175	183	159	210	250	68,5	42,5	36	183	21,5	248	257	255	255	257	251	160	158	009
125	170	170,5	180	188	164	215	255	68,5	42,5	36	188	21,5	250	258	257	257	258	253	160	159	009
130	175	175,5	185	193	169	220	260	68,5	42,5	36	193	21,5	251	259	258	258	259	254	161	159	009
135	180	180,5	190	198	174	225	265	68,5	42,5	36	198	21,5	253	260	259	259	260	256	162	160	009
140	185	185,5	195	203	179	230	270	68,5	42,5	36	203	21,5	255	260	260	260	260	258	163	161	009
145	190	190,5	200	208	184	235	275	68,5	42,5	36	208	21,5	256	261	260	260	261	258	164	162	009
150	195	195,5	205	213	189	240	280	68,5	42,5	36	213	21,5	258	262	261	261	262	259	164	163	009
155	200	200,5	210	218	194	245	285	68,5	42,5	36	218	21,5	259	263	262	262	263	260	165	163	009

Gleitringdichtung Type 365

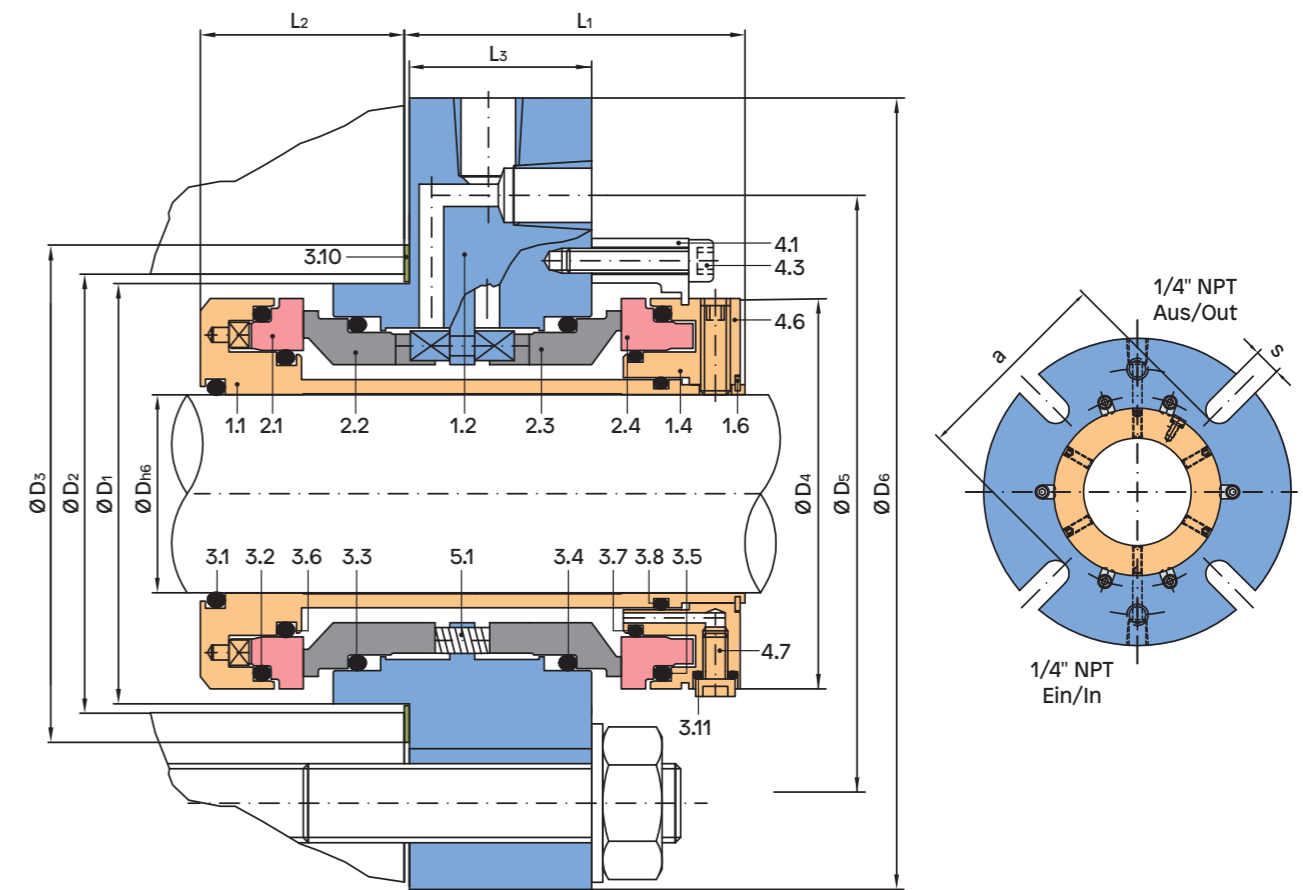
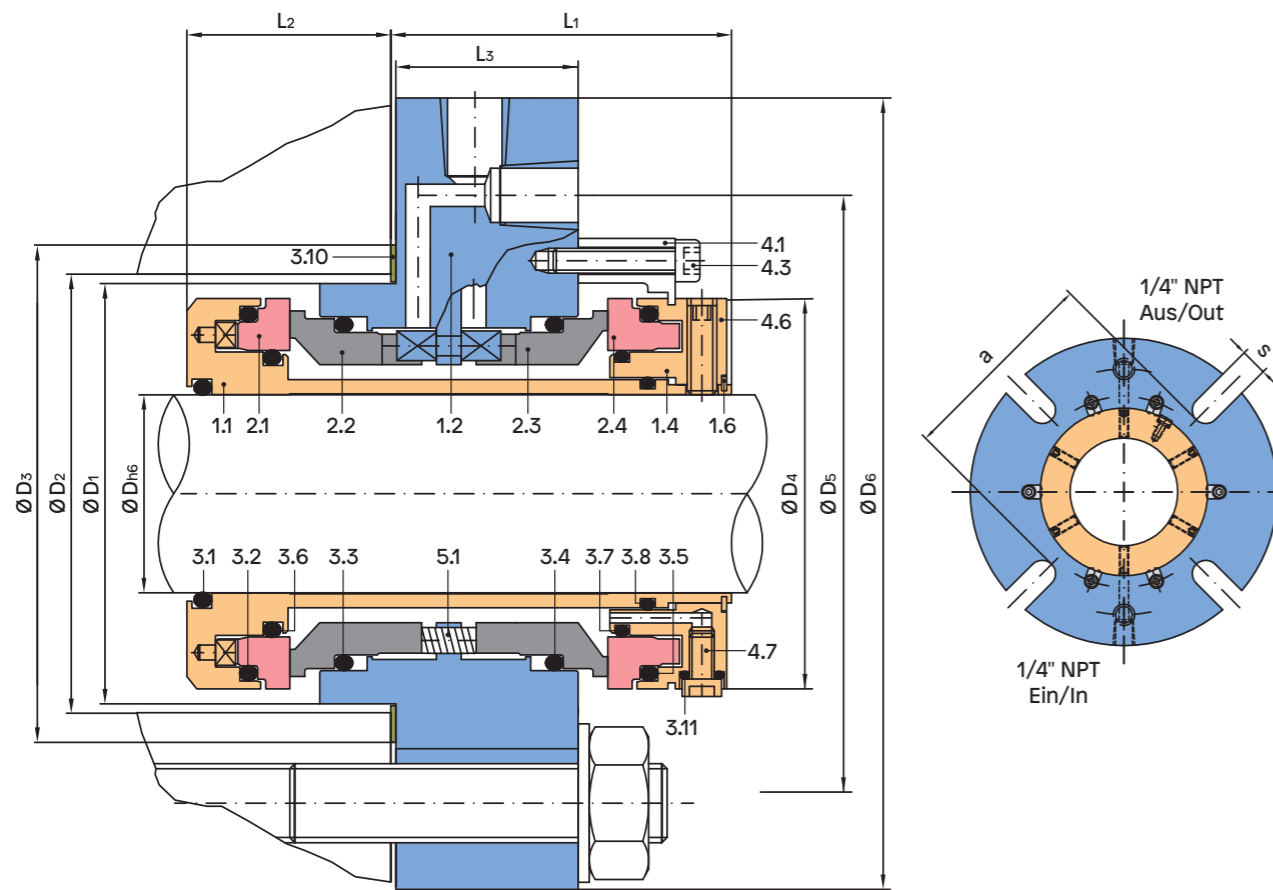


Maßtabelle Ø 160 – 200 Millimeter

Dh6	D1	D2 min.	D2 max.	D3	D4	D5	D6	L1	L2	L3	a	s	DASH Nr. O-Ringe								
													3.1	3.2	3.3	3.4	3.5	3.6	3.7	3.8	3.11
160	205	205,5	215	223	199	250	290	68,5	42,5	36	223	21,5	260	263	263	263	263	261	166	164	009
165	210	210,5	220	228	204	255	295	68,5	42,5	36	228	21,5	260	264	264	264	264	261	167	165	009
170	215	215,5	225	233	209	260	300	68,5	42,5	36	233	21,5	261	265	264	264	265	262	168	166	009
175	220	220,5	230	238	214	265	305	68,5	42,5	36	238	21,5	262	266	265	265	266	263	168	167	009
180	225	225,5	235	243	219	270	310	68,5	42,5	36	243	21,5	263	267	266	266	267	264	169	167	009
185	230	230,5	240	248	224	275	315	68,5	42,5	36	248	21,5	264	267	267	267	267	265	170	168	009
190	235	235,5	245	253	229	280	320	68,5	42,5	36	253	21,5	264	268	268	268	268	265	171	169	009
195	240	240,5	250	258	234	285	325	68,5	42,5	36	258	21,5	265	269	268	268	269	266	171	170	009
200	245	245,5	255	263	239	290	330	68,5	42,5	36	263	21,5	266	270	269	269	270	267	172	171	009

Gleitringdichtung Type 365

Gleitringdichtung Type 365



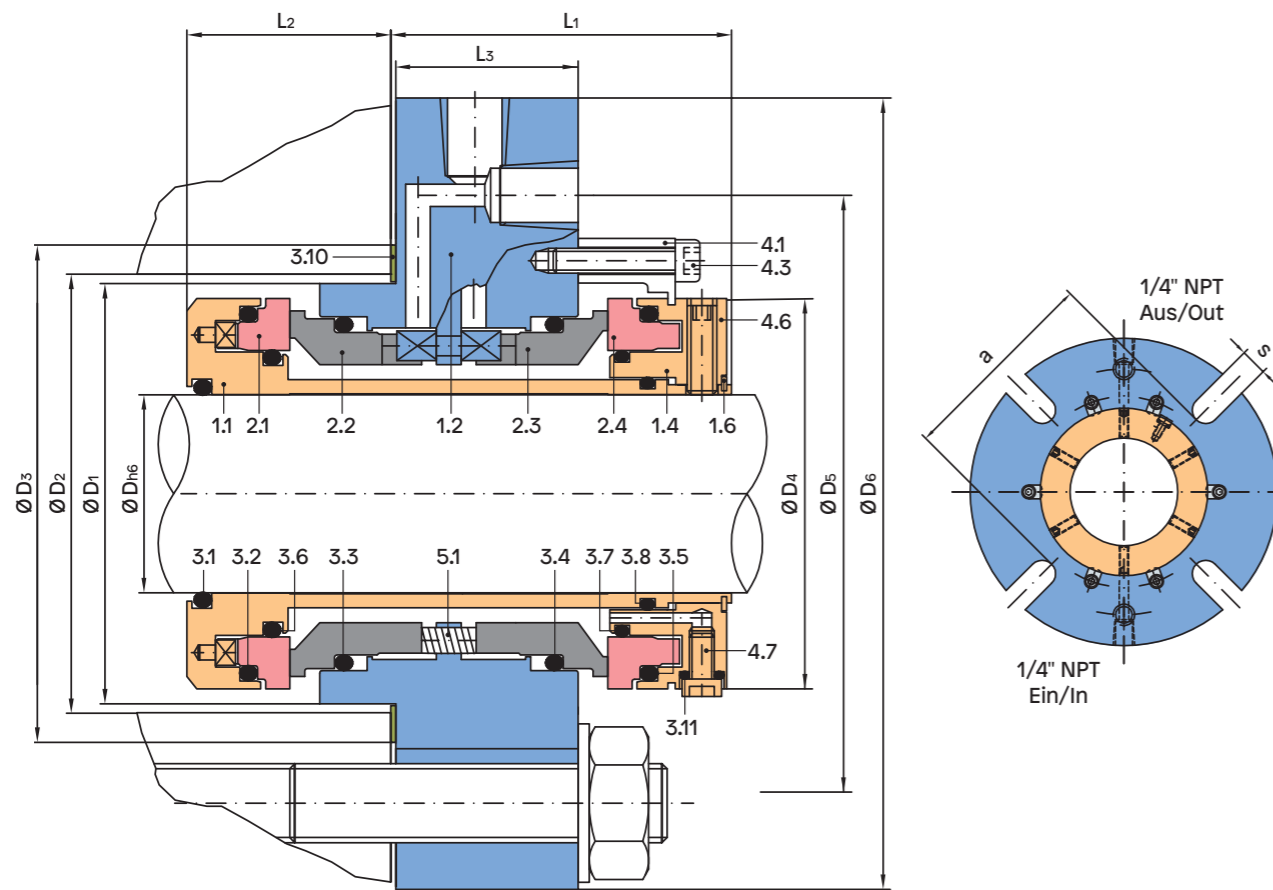
Maßtabelle Ø 1 – 2 3/8 Zoll

Maßtabelle Ø 2 1/2 – 4 Zoll

Dh6	D1	D2 min.	D2 max.	D3	D4	D5	D6	L1	L2	L3	a	s	DASH Nr. O-Ringe								
													3.1	3.2	3.3	3.4	3.5	3.6	3.7	3.8	3.11
1	2,756	2,776	3,150	3,465	2,520	4,528	6,102	2,697	1,735	1,469	3,465	0,579	214	227	226	226	227	221	128	121	009
1 1/8	2,874	2,894	3,268	3,583	2,638	4,528	6,102	2,697	1,735	1,469	3,583	0,579	216	228	226	226	228	222	130	123	009
1 1/4	3,031	3,051	3,425	3,740	2,795	4,724	6,299	2,697	1,735	1,469	3,740	0,579	219	229	228	228	229	223	132	125	009
1 3/8	3,150	3,170	3,543	3,858	2,913	4,921	6,496	2,697	1,735	1,469	3,858	0,579	221	230	229	229	230	224	134	127	009
1 1/2	3,268	3,288	3,661	3,976	3,031	4,921	6,496	2,697	1,735	1,469	3,976	0,579	222	231	230	230	231	225	136	129	009
1 5/8	3,425	3,445	3,819	4,134	3,189	5,118	6,693	2,697	1,735	1,469	4,134	0,579	223	232	231	231	232	227	139	132	009
1 3/4	3,543	3,563	3,937	4,252	3,307	5,315	6,890	2,697	1,735	1,469	4,252	0,579	225	233	232	232	233	228	140	133	009
1 7/8	3,661	3,681	4,055	4,370	3,425	5,315	6,890	2,697	1,735	1,469	4,370	0,579	226	234	233	233	234	229	142	135	009
2	3,937	3,957	4,331	4,646	3,661	5,512	7,283	2,697	1,735	1,469	4,646	0,689	228	236	235	235	236	231	147	140	009
2 1/8	3,937	3,957	4,331	4,646	3,701	5,709	7,283	2,697	1,735	1,469	4,646	0,689	228	236	235	235	236	231	147	140	009
2 1/4	4,134	4,154	4,528	4,843	3,858	5,709	7,480	2,697	1,735	1,469	4,843	0,689	229	238	237	237	238	232	150	143	009
2 3/8	4,134	4,154	4,528	4,843	3,898	5,909	7,480	2,697	1,735	1,469	4,843	0,689	229	238	237	237	238	232	150	143	009

Dh6	D1	D2 min.	D2 max.	D3	D4	D5	D6	L1	L2	L3	a	s	DASH Nr. O-Ringe								
													3.1	3.2	3.3	3.4	3.5	3.6	3.7	3.8	3.11
2 1/2	4,331	4,351	4,724	5,039	4,094	6,102	7,677	2,697	1,735	1,469	5,039	0,689	231	240	238	238	240	234	151	146	009
2 5/8	4,528	4,548	4,921	5,236	4,252	6,102	7,874	2,697	1,735	1,469	5,236	0,689	232	241	240	240	241	235	152	149	009
2 3/4	4,528	4,548	4,921	5,236	4,291	6,299	7,874	2,697	1,735	1,469	5,236	0,689	232	241	240	240	241	235	152	149	009
2 7/8	4,724	4,744	5,118	5,433	4,488	6,496	8,071	2,697	1,735	1,469	5,433	0,689	234	243	241	241	243	237	153	151	009
3	4,921	4,941	5,315	5,630	4,685	6,693	8,268	2,697	1,735	1,469	5,630	0,689	234	244	243	243	244	239	153	152	009
3 1/8	4,921	4,941	5,315	5,630	4,685	6,693	8,268	2,697	1,735	1,469	5,630	0,689	236	244	243	243	244	239	153	152	009
3 1/4	5,118	5,138	5,512	5,827	4,882	6,890	8,465	2,697	1,735	1,469	5,827	0,846	237	246	244	244	246	240	154	152	009
3 3/8	5,315	5,335	5,512	6,024	4,882	6,890	8,661	2,697	1,735	1,469	6,024	0,846	239	247	246	246	247	242	155	153	009
3 1/2	5,315	5,335	5,709	6,024	5,079	7,087	8,661	2,697	1,735	1,469	6,024	0,846	239	247	246	246	247	242	155	153	009
3 5/8	5,512	5,532	5,709	6,220	5,157	7,283	8,858	2,697	1,735	1,469	6,220	0,846	240	249	248	248	249	243	156	154	009
3 3/4	5,512	5,532	5,906	6,220	5,276	7,283	8,858	2,697	1,735	1,469	6,220	0,846	240	249	248	248	249	243	156	154	009
4	5,906	5,926	6,102	6,614	5,472	7,480	9,252	2,697	1,735	1,469	6,614	0,846	244	252	251	251	252	246	157	156	009

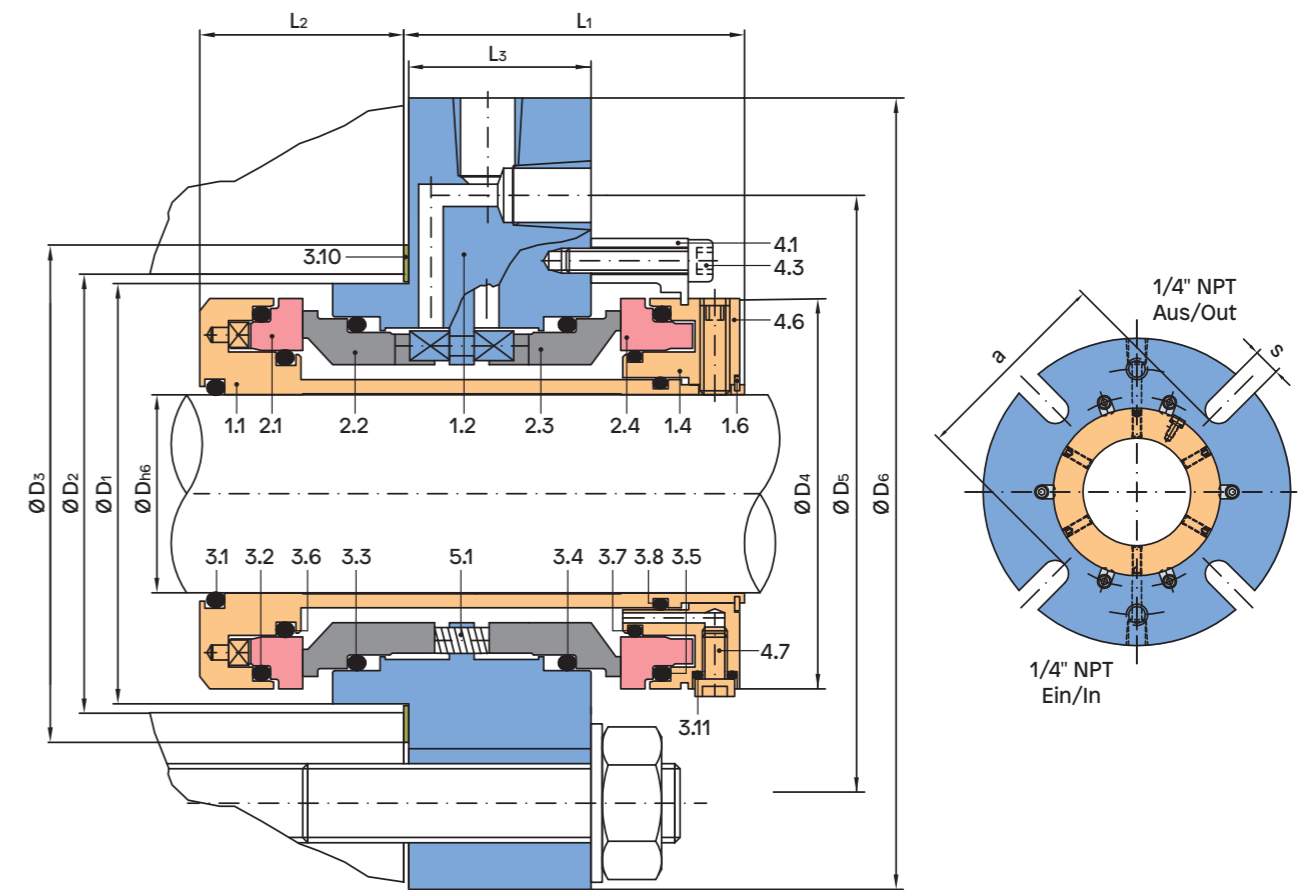
Gleitringdichtung Type 365



Maßtabelle Ø 4 1/8 – 5 3/4 Zoll

DASH Nr. O-Ringe																					
Dh6	D1	D2 min.	D2 max.	D3	D4	D5	D6	L1	L2	L3	a	s	3.1	3.2	3.3	3.4	3.5	3.6	3.7	3.8	3.11
4 1/8	5,906	5,926	4,531	6,614	5,669	7,677	9,252	2,697	1,735	1,469	6,614	0,846	244	252	251	251	252	246	157	156	009
4 1/4	6,102	6,122	4,666	6,811	5,866	7,874	9,449	2,697	1,735	1,469	6,811	0,846	245	254	252	252	254	248	158	156	009
4 1/2	6,299	6,319	4,801	7,008	6,063	8,071	9,646	2,697	1,735	1,469	7,008	0,846	247	255	254	254	255	250	159	157	009
4 3/4	6,693	6,713	5,071	7,402	6,457	8,465	10,039	2,697	1,735	1,469	7,402	0,846	250	258	257	257	258	253	160	159	009
5	6,890	6,910	5,205	7,598	6,457	8,465	10,236	2,697	1,735	1,469	7,598	0,846	251	259	258	258	259	254	161	159	009
5 1/8	6,890	6,910	5,205	7,598	6,654	8,661	10,236	2,697	1,735	1,469	7,598	0,846	251	259	258	258	259	254	161	159	009
5 1/4	7,087	7,107	5,340	7,795	6,850	8,858	10,433	2,697	1,735	1,469	7,795	0,846	253	260	259	259	260	256	162	160	009
5 1/2	7,283	7,303	5,340	7,992	7,047	9,055	10,630	2,697	1,735	1,469	7,992	0,846	255	260	260	260	260	258	163	161	009
5 3/4	7,677	7,697	5,745	8,386	7,441	9,449	11,024	2,697	1,735	1,469	8,386	0,846	258	262	261	261	262	259	164	163	009

Gleitringdichtung Type 365



Maßtabelle Ø 6 – 7 3/4 Zoll

DASH Nr. O-Ringe																					
Dh6	D1	D2 min.	D2 max.	D3	D4	D5	D6	L1	L2	L3	a	s	3.1	3.2	3.3	3.4	3.5	3.6	3.7	3.8	3.11
6	7,874	7,894	5,880	8,583	7,638	9,646	11,220	2,697	1,735	1,469	8,583	0,846	259	263	262	262	263	260	165	163	009
6 1/4	8,071	8,091	6,015	8,780	7,835	9,843	11,417	2,697	1,735	1,469	8,780	0,846	260	263	263	263	263	261	166	164	009
6 1/2	8,268	8,288	6,149	8,976	8,031	10,039	11,614	2,697	1,735	1,469	8,976	0,846	260	264	264	264	264	261	167	165	009
6 3/4	8,661	8,681	6,419	9,370	8,425	10,433	12,008	2,697	1,735	1,469	9,370	0,846	262	266	265	265	266	263	168	167	009
7	8,858	8,878	6,554	9,567	8,622	10,630	12,205	2,697	1,735	1,469	9,567	0,846	263	267	266	266	267	264	169	167	009
7 1/4	9,055	9,075	6,689	9,764	8,819	10,827	12,402	2,697	1,735	1,469	9,764	0,846	264	267	267	267	267	265	170	168	009
7 1/2	9,449	9,469	6,958	10,157	9,213	11,220	12,795	2,697	1,735	1,469	10,157	0,846	265	269	268	268	269	266	171	170	009
7 3/4	9,646	9,666	7,093	10,354	9,409	11,417	12,992	2,697	1,735	1,469	10,354	0,846	266	270	269	269	270	267	172	171	009



Gleitringdichtungen
Packungen
Hydraulikdichtungen
Workshop
Comtec

DEPAC Anstalt
Wirtschaftspark 44, FL-9492 Eschen
T +423 373 9700, F +423 373 9719
office@depac-fl.com, www.depac.at

Ihr DEPAC Vertragshändler:

B200835