

Gleitringdichtung Type 186



Die DEPAC Type 186 ist eine dynamische, druckentlastete Einzelkomponentendichtung, die speziell für die Einbauträume nach DIN 24960 / EN12756 entwickelt wurde. Trotz der dynamischen Konstruktion ist eine Riefenbildung der Welle ausgeschlossen, da der dynamische O-Ring gegen die Gleitfläche und nicht gegen die Welle abdichtet. Die Druckentlastung resultiert in einer geringeren Flächenreibung und somit weniger Verschleiß, was sich in einer Optimierung der Standzeit widerspiegelt.

DEPAC bietet diese GLRD auch in größeren Abmessungen als die in der Norm aufgezeigten Standardgrößen an. Die GLRD kann mit den gängigen Stationärteilen, Aufnahmeteilen, Brillen und Adapterteilen kombiniert werden.

Vorteile

- L1KU-Einbaulänge mit Stationärteilen DS1 und DS2
- Keine Riefelung der Welle oder Wellenschonhülse
- Passend für Einbauträume nach DIN 24960 / EN12756
- Druckentlastet
- Drehrichtungsunabhängig
- Gruppenbefederung und Federn aus Hastelloy C
- Federn außerhalb des Mediums – kein Verstopfen der Federn

Technische Spezifikationen

Einsatzbereich*

Druck:	700 mmHg bis 28 bar
Temperatur:	abhängig vom Elastomer
Gleitgeschwindigkeit:	bis 30 m/s
Wellenbewegungen:	axial $\leq \varnothing 35 \pm 0,5 \text{ mm} \mid \geq \varnothing 38 \pm 1,0 \text{ mm}$
	radial $\leq \varnothing 35 \pm 0,5 \text{ mm} \mid \geq \varnothing 38 \pm 0,5 \text{ mm}$

* Die maximalen Angaben für Temperatur, Druck und Gleitgeschwindigkeit gelten jeweils für unabhängige obere Einsatzbedingungen. Das bedeutet jedoch nicht, dass die Dichtung bei allen extremen Bedingungen zur gleichen Zeit funktionieren wird. Kontaktieren Sie im Zweifelsfall DEPAC.

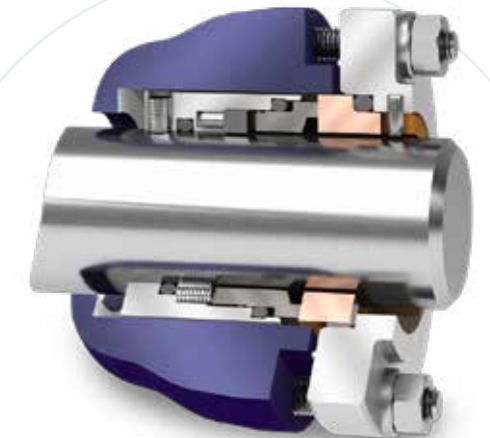
Maße

Wellendurchmesser:	16 – 160 mm
	5/8" – 6 1/4"
	Sondergrößen auf Anfrage

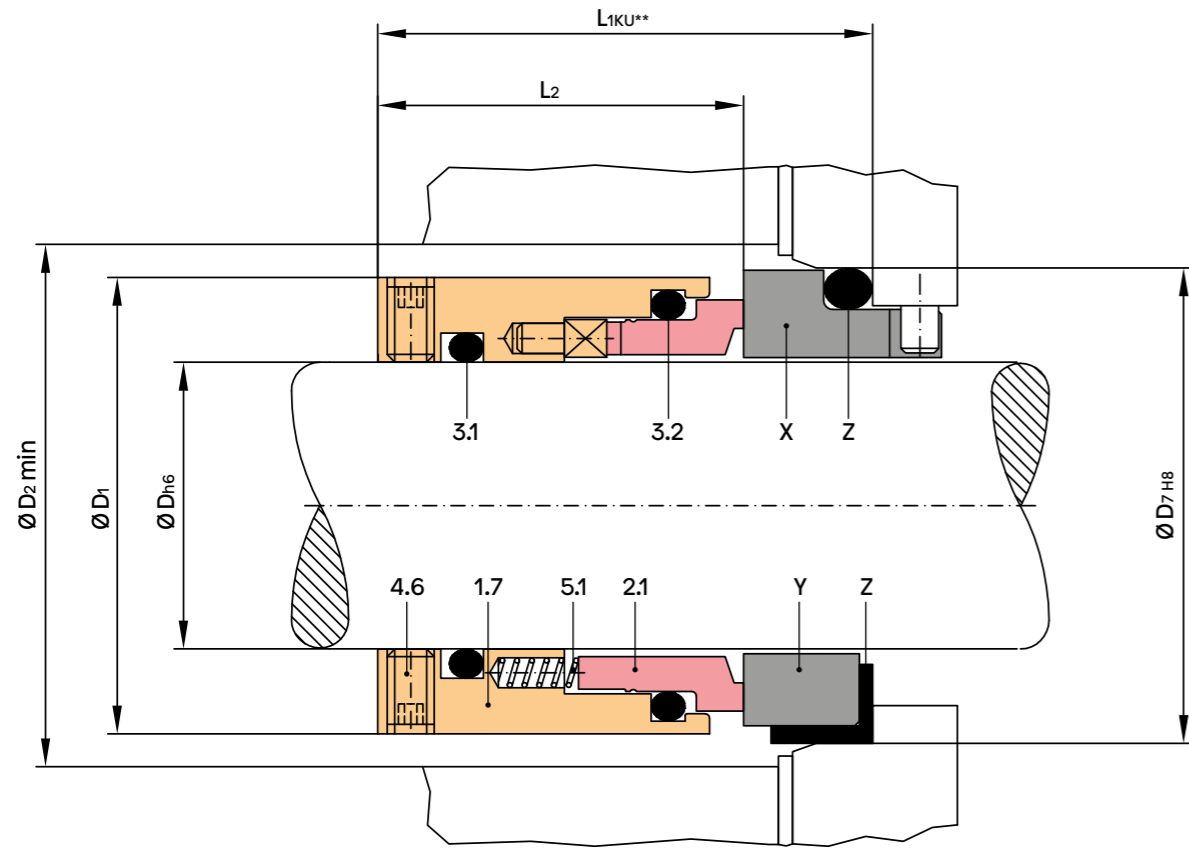
Stückliste

Position	Beschreibung	Material
1.7	Halter dynamisch	1.4571
2.1	Gleitfläche dynamisch	CA/SC/SSIC/TC
3.1, 3.2	O-Ring	FKM, EPDM, Kalrez®, PTFE,...
4.6	Gewindestift	A4
5.1	Feder	2.4610
X*	Stationärteil DS1, DS2	SC/SSIC/TC
Y*	Stationärteil DS4	SC
Z*	O-Ring oder Profildichtung	FKM, EPDM

* nicht im Lieferumfang enthalten!
Andere Materialien auf Anfrage!



Gleitringdichtung Type 186



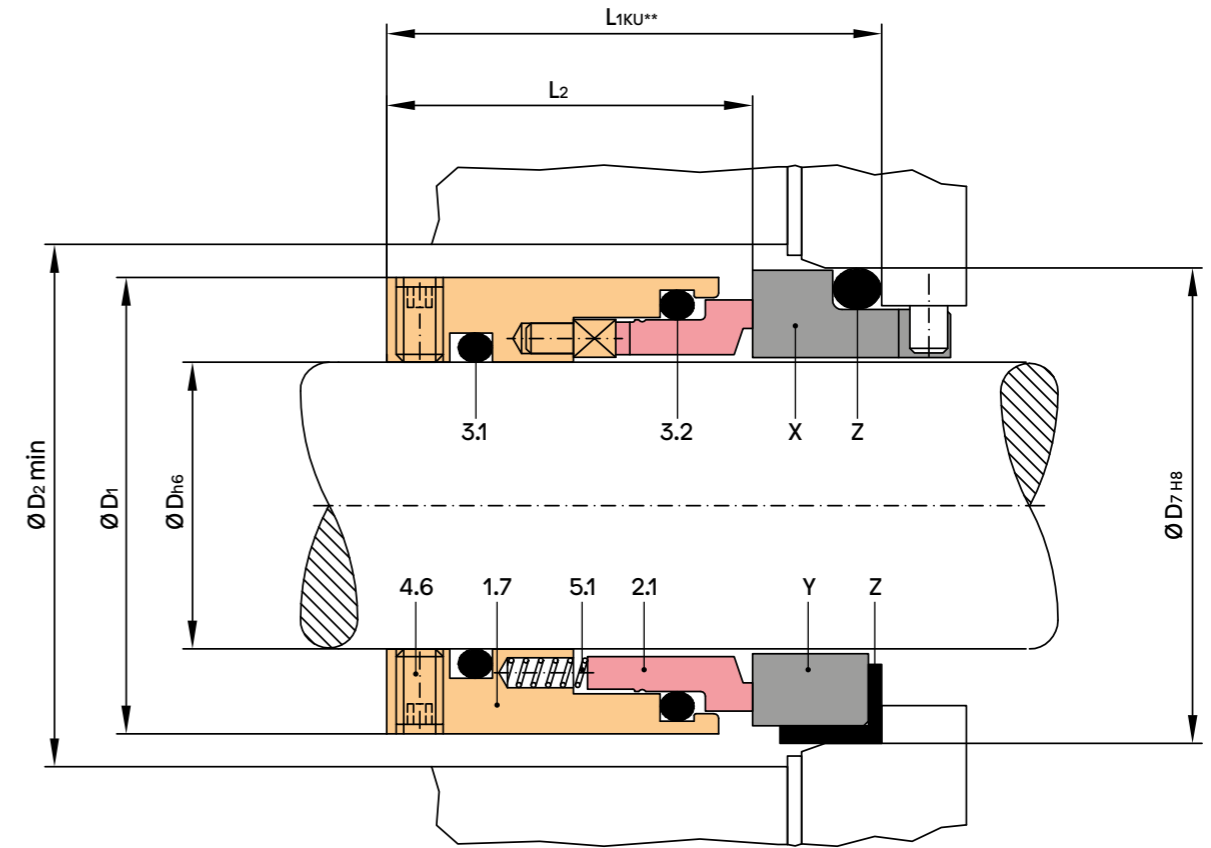
Maßtabelle Ø 16 – 100 Millimeter

DASH Nr. O-Ringe							
Dh6	D1	D2 min.	D7 H8	L1KU**	L2	3.1	3.2
16	30	34*	33*	42*	31,8	114	119
18	32	34	33	42*	31,8	116	120
20	34	36	35	42*	31,8	117	122
22	36	38	37	42*	31,8	118	123
24	38	40	39	42*	31,8	120	124
25	39	41	40	42*	31,8	120	125
28	42	44	43	42,5	32,3	122	127
30	44	46	45	42,5	32,3	123	128
32	46	48	48	42,5	32,3	125	129
33	47	49	48	42,5	32,3	125	130
35	49	51	50	42,5	32,3	126	131
38	53	56	56	45	33,3	128	134
40	55	58	58	45	33,3	130	135
43	58	61	61	45	33,3	131	137
45	60	63	63	45	33,3	133	138

DASH Nr. O-Ringe							
Dh6	D1	D2 min.	D7 H8	L1KU**	L2	3.1	3.2
48	63	66	66	45	33,3	135	140
50	66	69	70	47,5	33,8	136	141
53	69	72	73	47,5	33,8	138	143
55	71	74	75	47,5	33,8	139	144
58	76	80	78	52,5	38,8	229	231
60	78	82	80	52,5	38,8	229	232
63	81	85	83	52,5	38,8	230	233
65	83	87	85	52,5	38,8	231	233
70	88	92	92	60	44,4	233	235
75	93	97	97	60	44,4	234	236
80	103	107	105	60	43,7	236	239
85	108	112	110	60	43,7	237	241
90	113	117	115	65	48,7	239	242
95	118	122	120	65	48,7	240	244
100	123	127	125	65	48,7	242	245

* Entspricht nicht den Einbaumaßen der Norm | ** L1KU-Einbaulänge mit DS1 und DS2

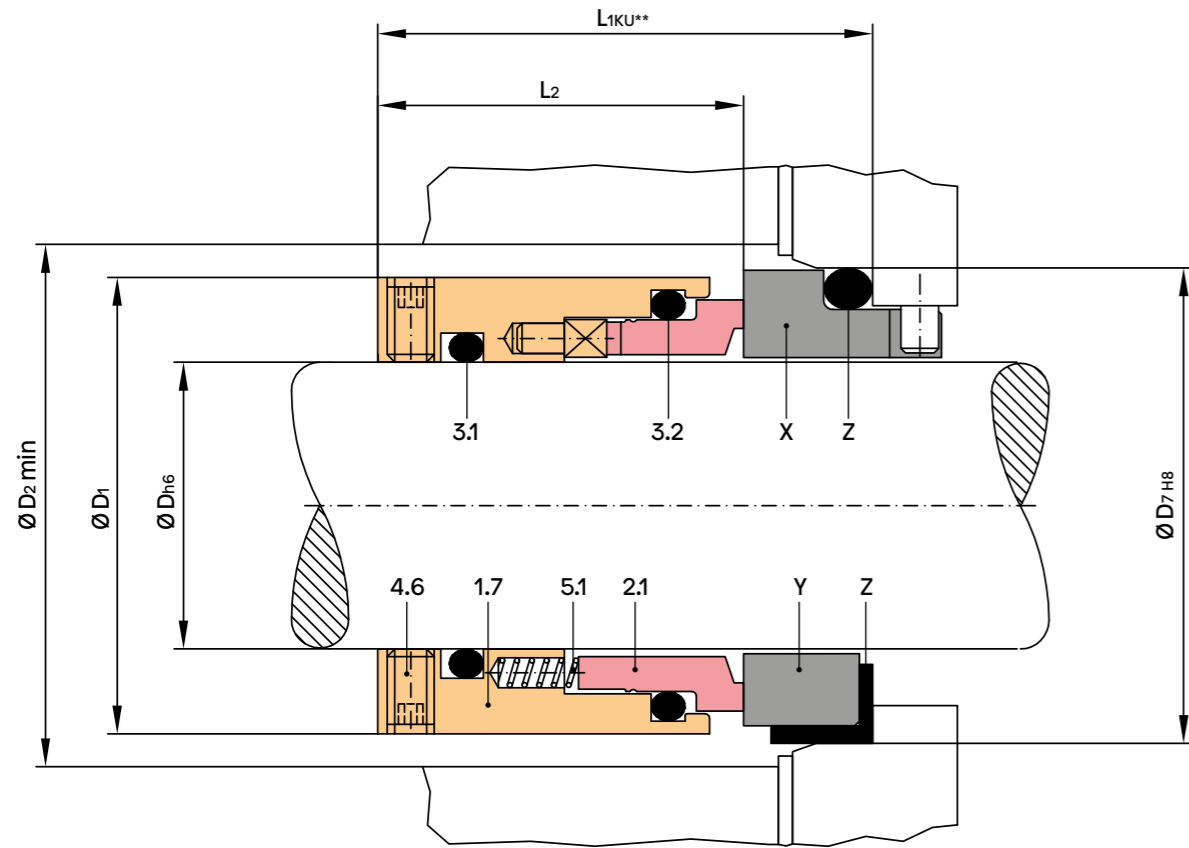
Gleitringdichtung Type 186



Maßtabelle Ø 105 – 160 Millimeter

DASH Nr. O-Ringe							
Dh6	D1	D2 min.	D7 H8	L1KU**	L2	3.1	3.2
105	134	138	131	67	51	DASH Nr. 244	Ø 4×120 mm
110	139	143	136	67	51	DASH Nr. 245	Ø 4×125 mm
115	144	148	141	67	51	DASH Nr. 247	Ø 4×130 mm
120	149	153	150	67	51	DASH Nr. 248	Ø 4×135 mm
125	154	158	155	67	51	DASH Nr. 250	Ø 4×140 mm
130	159	163	160	67	51	DASH Nr. 251	Ø 4×145 mm
135	164	168	165	67	51	DASH Nr. 253	Ø 4×150 mm
140	169	173	170	67	51	DASH Nr. 255	Ø 4×155 mm
145	174	178	175	67	51	DASH Nr. 256	Ø 4×160 mm
150	179	183	180	67	51	DASH Nr. 258	Ø 4×165 mm
155	184	188	185	67	51	DASH Nr. 259	Ø 4×170 mm
160	189	193	190	67	51	DASH Nr. 260	Ø 4×175 mm

Gleitringdichtung Type 186



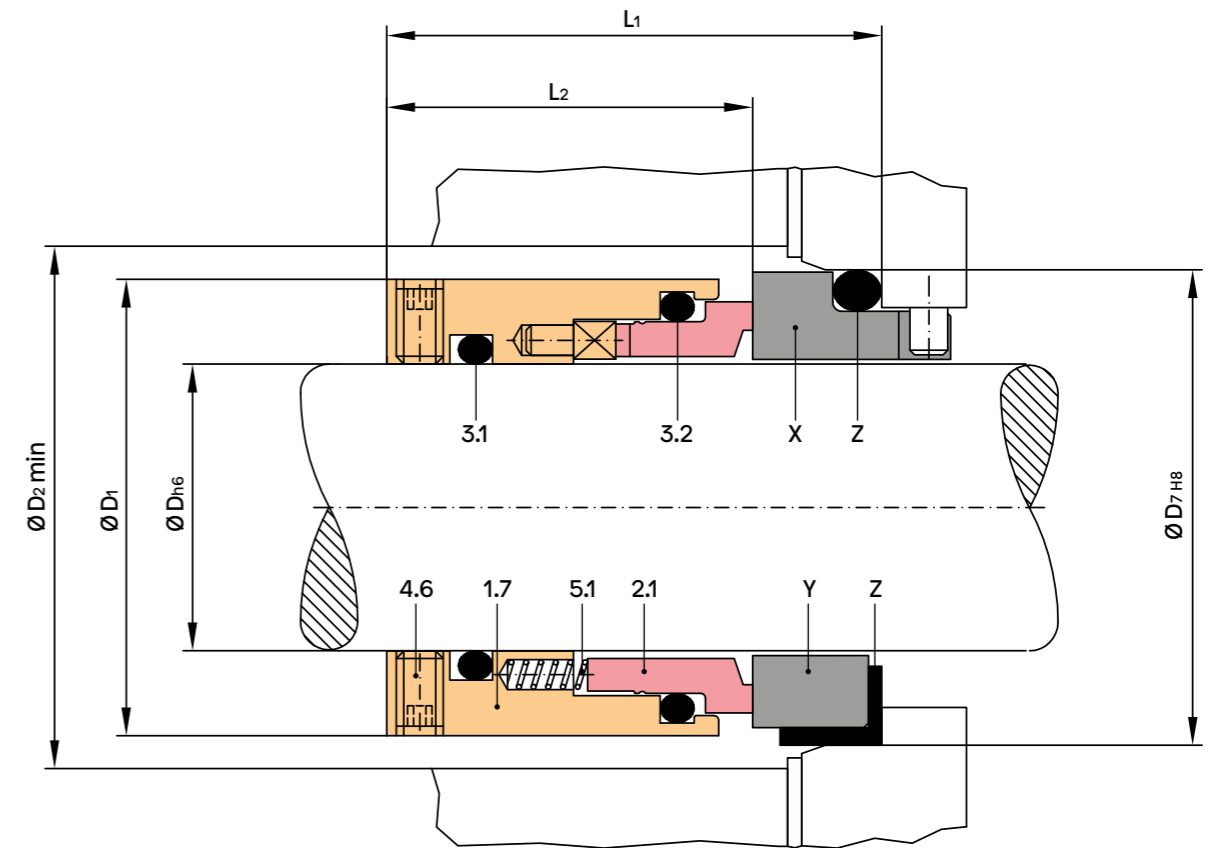
Maßtabelle Ø 5/8 – 4 Zoll

Dh6	D1	D2 min.	D7 H8	L1KU**	L2	DASH Nr. O-Ringe	
						3.1	3.2
5/8	1,181*	1,339*	1,299*	1,654*	1,252	114	119
3/4	1,339	1,417	1,378	1,654*	1,252	116	122
7/8	1,417	1,496	1,457	1,654*	1,252	119	123
1	1,654	1,732	1,693	1,673	1,272	120	127
1 1/8	1,732	1,811	1,772	1,673	1,272	122	128
1 1/4	1,811	1,890	1,890	1,673	1,272	124	129
1 3/8	1,929	2,008	1,969	1,673	1,272	126	131
1 1/2	2,087	2,205	2,205	1,772	1,311	129	134
1 5/8	2,283	2,402	2,402	1,772	1,311	131	137
1 3/4	2,362	2,480	2,480	1,772	1,311	133	138
1 7/8	2,480	2,598	2,598	1,772	1,311	135	140
2	2,717	2,835	2,874	1,870	1,331	136	143
2 1/8	2,795	2,953	2,953	1,870	1,331	138	144
2 1/4	2,992	3,150	3,150	2,067	1,528	229	231

Dh6	D1	D2 min.	D7 H8	L1KU**	L2	DASH Nr. O-Ringe	
						3.1	3.2
2 3/8	3,189	3,346	3,150	2,067	1,528	229	233
2 1/2	3,268	3,425	3,346	2,067	1,528	230	233
2 5/8	3,465	3,622	3,622	2,362	1,748	231	235
2 3/4	3,465	3,622	3,622	2,362	1,748	232	235
2 7/8	3,661	3,819	3,819	2,362	1,748	233	236
3	4,055	4,213	3,819	2,362	1,720	235	239
3 1/8	4,055	4,213	4,134	2,362	1,720	236	239
3 1/4	4,252	4,409	4,331	2,362	1,720	237	241
3 3/8	4,449	4,606	4,331	2,559	1,917	238	242
3 1/2	4,449	4,606	4,528	2,559	1,917	239	242
3 5/8	4,646	4,803	4,724	2,559	1,917	240	244
3 3/4	4,843	5,000	4,724	2,559	1,917	241	245
3 7/8	4,843	5,000	4,921	2,559	1,917	242	245
4	5,059	5,197	4,921	2,559	1,917	243	247

* Entspricht nicht den Einbaumaßen der Norm | ** L1KU-Einbaulänge mit DS1 und DS2

Gleitringdichtung Type 186



Maßtabelle Ø 4 1/8 – 6 1/4 Zoll

Dh6	D1	D2 min.	D7 H8	L1	L2	DASH Nr. O-Ringe	
						3.1	3.2
4 1/8	5,276	5,433	5,157	2,638	2,007	DASH Nr. 244	Ø 4×120 mm
4 1/4	5,472	5,630	5,354	2,638	2,007	DASH Nr. 244	Ø 4×125 mm
4 3/8	5,669	5,827	5,551	2,638	2,007	DASH Nr. 246	Ø 4×130 mm
4 1/2	5,669	5,827	5,551	2,638	2,007	DASH Nr. 247	Ø 4×130 mm
4 5/8	5,866	6,024	5,906	2,638	2,007	DASH Nr. 247	Ø 4×135 mm
4 3/4	5,866	6,024	5,906	2,638	2,007	DASH Nr. 248	Ø 4×135 mm
4 7/8	6,063	6,220	6,102	2,638	2,007	DASH Nr. 249	Ø 4×140 mm
5	6,260	6,417	6,299	2,638	2,007	DASH Nr. 250	Ø 4×145 mm
5 1/8	6,260	6,417	6,299	2,638	2,007	DASH Nr. 251	Ø 4×145 mm
5 1/4	6,457	6,614	6,496	2,638	2,007	DASH Nr. 252	Ø 4×150 mm
5 3/8	6,654	6,811	6,693	2,638	2,007	DASH Nr. 253	Ø 4×155 mm
5 1/2	6,654	6,811	6,693	2,638	2,007	DASH Nr. 254	Ø 4×155 mm
5 5/8	6,850	7,008	6,890	2,638	2,007	DASH Nr. 255	Ø 4×160 mm
5 3/4	7,047	7,205	7,087	2,638	2,007	DASH Nr. 256	Ø 4×165 mm
5 7/8	7,047	7,205	7,087	2,638	2,007	DASH Nr. 257	Ø 4×165 mm
6	7,244	7,402	7,283	2,638	2,007	DASH Nr. 258	Ø 4×170 mm
6 1/8	7,244	7,402	7,283	2,638	2,007	DASH Nr. 259	Ø 4×170 mm
6 1/4	7,441	7,598	7,480	2,638	2,007	DASH Nr. 259	Ø 4×175 mm



Gleitringdichtungen
Packungen
Hydraulikdichtungen
Workshop
Comtec

DEPAC Anstalt
Wirtschaftspark 44, FL-9492 Eschen
T +423 373 9700, F +423 373 9719
office@depac-fl.com, www.depac.at

Ihr DEPAC Vertragshändler:

B200835